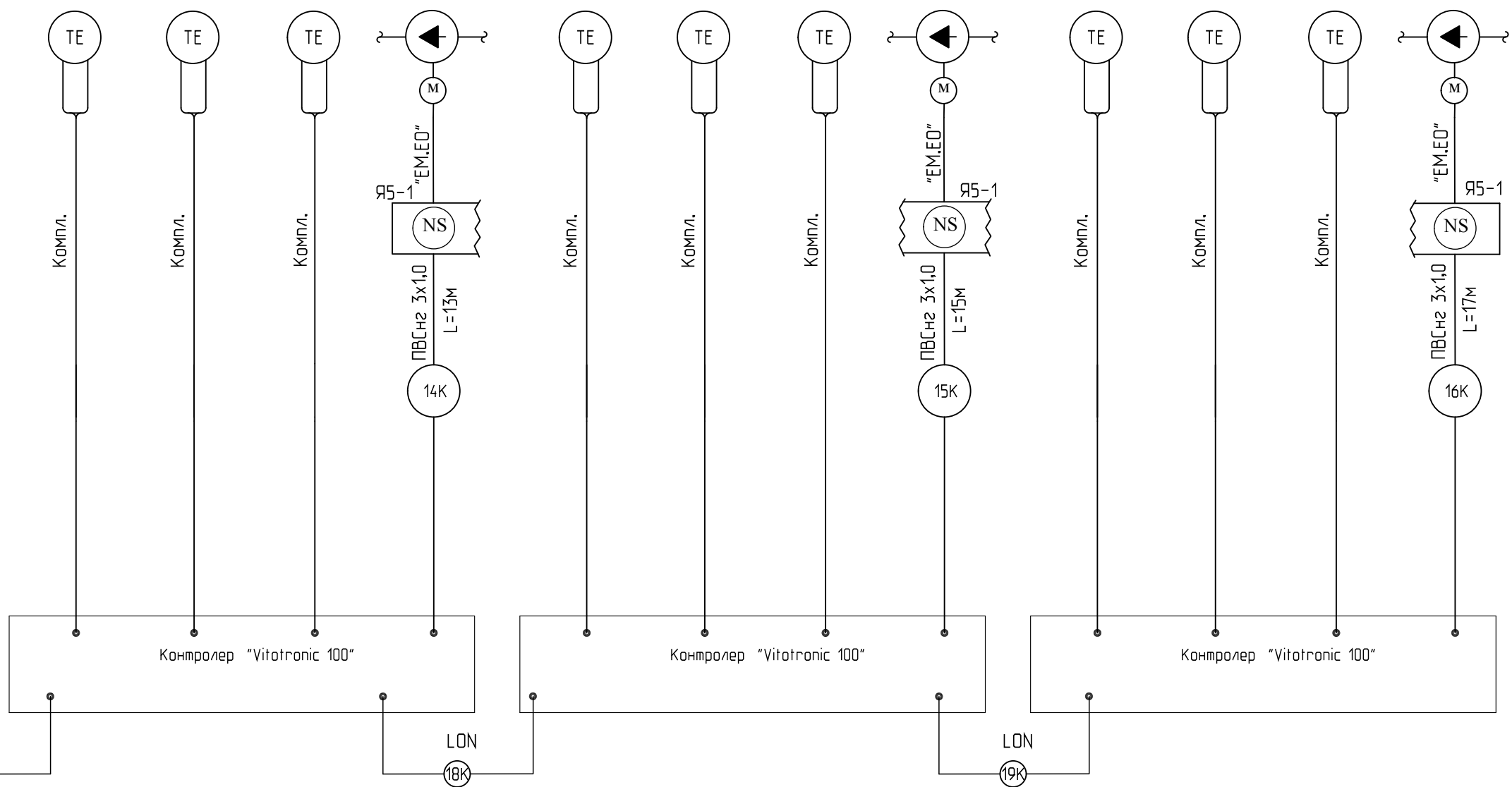


Назва параметрів та місця відбору імпульсів	Вода			Насос циркуляційний котлового контуру	Вода			Насос циркуляційний котлового контуру	Вода			Насос циркуляційний котлового контуру
	Температура				Температура				Температура			
	Датчик котлової води Котел №3				Датчик котлової води Котел №2				Датчик котлової води Котел №1			
	На вході	На вході	На виході		На вході	На вході	На виході		На вході	На вході	На виході	
Категорія трудної провідки		-	-	-		-	-	-		-	-	-
Позначення креслення установки		-	-	-		-	-	-		-	-	-
Позиція	ЗКТС-3	ЗКТС-2	ТС-3	К1.3	2КТС-1	2КТС-2	ТС-2	К1.2	1КТС-1	1КТС-2	ТС-1	К1.1



Інв. N ориг.	
Підпис і дата	
Зам. інв. N	

Зм.	Кільк.	Арк.	Ндок.	Підпис	Дата
Перевір.	Свобода				
Проект.	Гук				
Н.контроль	Дума				

2703-АТМ			
Капітальний ремонт підвальної котельні в корпусі № 21 Н. У. "Львівська політехніка" по вул. Самчука, 14 в м. Львові			
Капітальний ремонт підвальної котельні в корпусі № 21		Стадія	Аркуш
		РП	12
Схема зовнішніх з'єднань блоків автоматики котлів		НУ "Львівська політехніка" ПКО "ПОЛІТЕХНІКА" Ліцензія АВ № 192790	