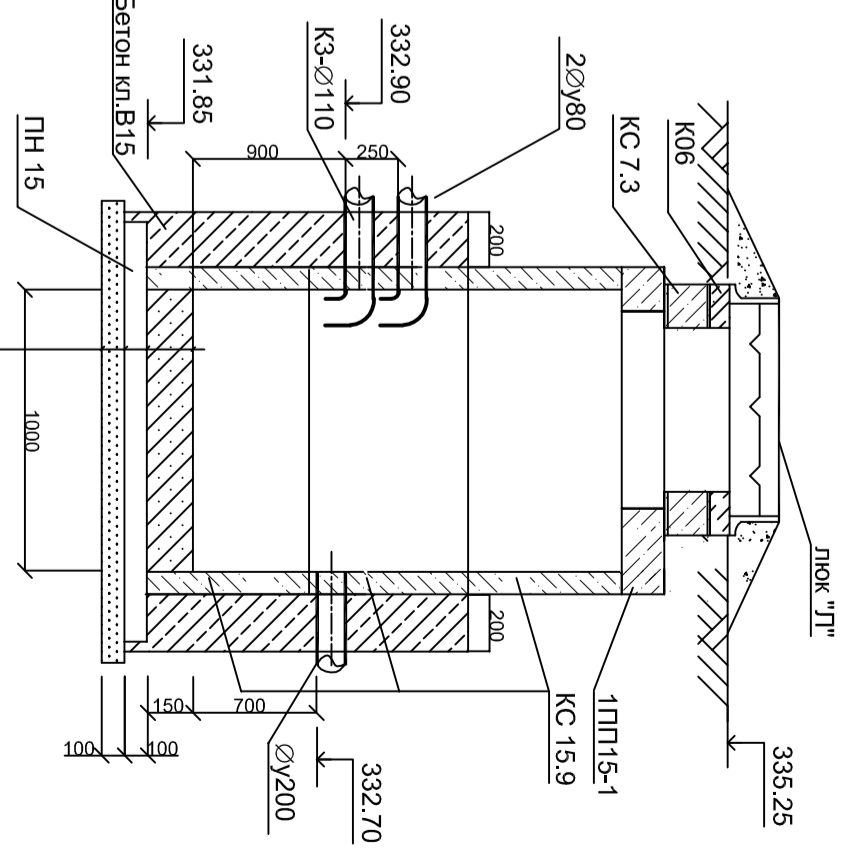


Відмітка лотка або низу труби.	333.30	333.27	332.70	335.05	335.06	335.14	335.19	335.19	335.09	335.09	335.05	334.80	334.75	334.75	334.64	334.68	334.78	334.78
Проектна відмітка землі.																		
Натурна відмітка землі.																		
Матеріал труб і тип ізоляції.	труби пластмасові каналізаційні для зовнішніх мереж "WAVIN" Ø455 (Øу400)																	
Основа.	плоска піщана підготовка																	
Довжина, м.	L=11,00			L=105,50										L=0,008				
Відаль, м.	3,00	8,00	12,00	14,00	5,00	17,00	18,00	10,00	17,50									
Накопичувач, точок, кутів повороту.	1	2	3	4	5	6	7	8	9	10								

Відмітка лотка або низу труби.	332.70	332.66
Проектна відмітка землі.		
Натурна відмітка землі.		
Матеріал труб і тип ізоляції.	труби пластмасові каналізаційні для зовнішніх мереж "WAVIN" Ø250 (Øу200)	
Основа.	плоска піщана підготовка	
Довжина, м.	L=2,00	
Відаль, м.	2,00	
Накопичувач, точок, кутів повороту.	КО 3	



КОЛОДЯЗЬ - ОХОЛОДЖУВАЧ

1. Монтаж збірних з/б кілець виконується на свіжо укладеному цементно-піщаному розчині М100.
2. Трубопроводи вкладаються на основу з піщаного ґрунту товщ. 20 см. та обсилаються піщаним ґрунтом на 30см. над верхом труби.

інв. № ориг.	підпис і дата	Зам. інв. №
--------------	---------------	-------------

2703; 2686 - ЗВК		
Капітальний ремонт підвальної котельні в корпусі №21 Національного університету "Львівська політехніка" по вул. Самчука, 14 в м Львові		
ЗМ	К-тп	Арк. №
Гол. спец.	Жайковська	Щипак
Виконав.	Жайковська	Дата
Н.контр.	Дума	
Капітальний ремонт зовнішнього водопроводу та каналізації		
Студія	Ліст	Ліст
РП	5	5
Профлі систем К2, КО: К3		
НУ "Львівська політехніка" ЛКО "ТОПТЕХНІКА" ліцензія АВ № 192790		