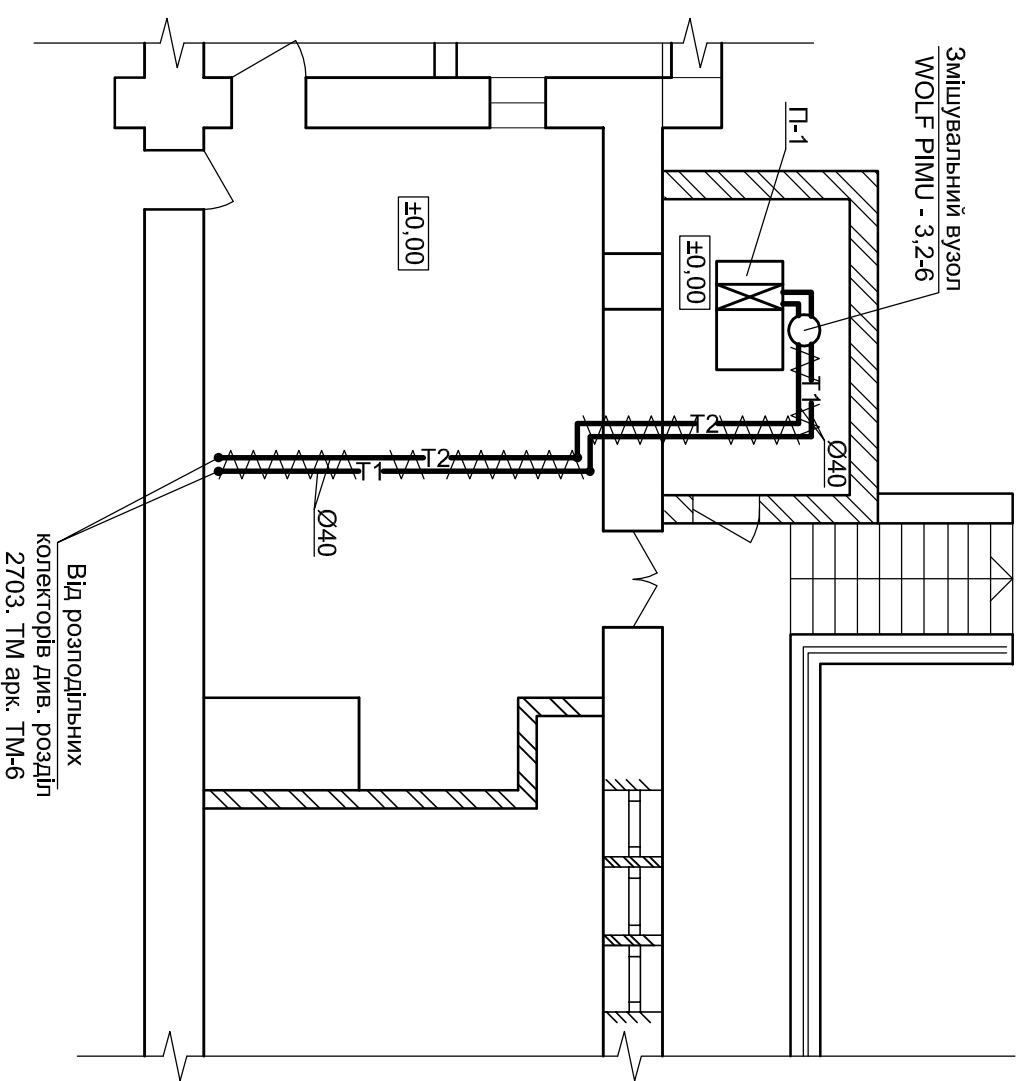
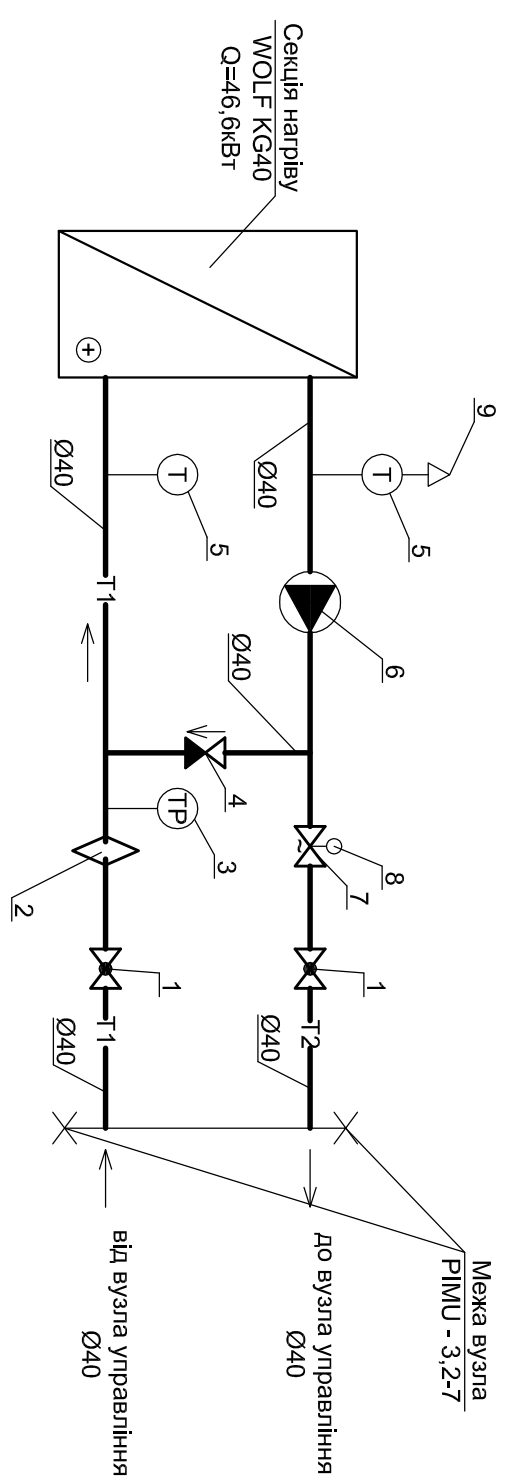


## Фрагмент плану на відм. ±0,00



## Регулювальний змішувальний вузол

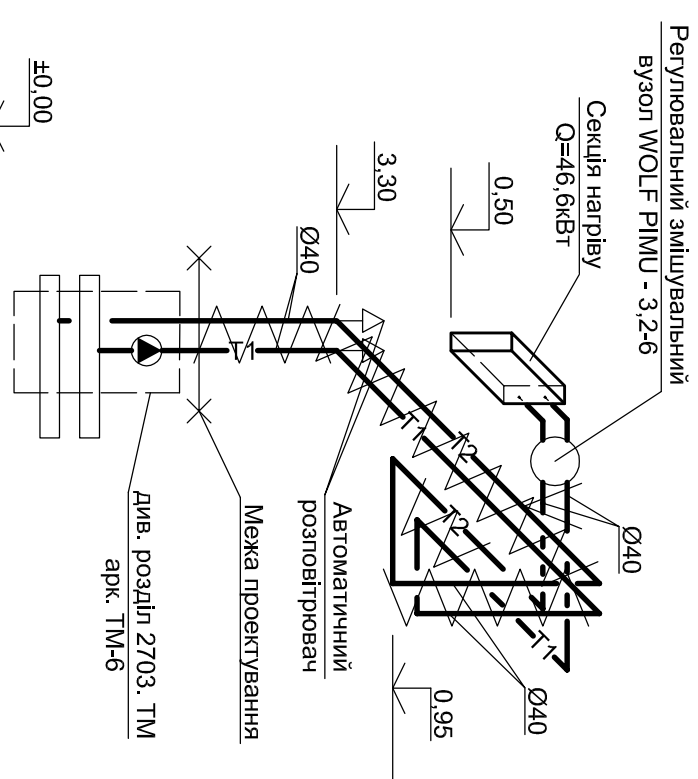
### WOLF PIMU - 3,2-6



### Експлікація обладнання

№ поз.	Назва
1	Кран кульковий дУ40
2	Фільтр сітковий дУ40
3	Термоманометр
4	Зворотний клапан дУ40
5	Термометр
6	Насос циркуляційний WPLO-Star-RS 30/6
7	L=2,05м³/год, Р=18,5кПа
8	Діабоїтайцісе фейтїг RA-QM DN32
9	L=2,05м³/год, налагодження 64%
9	Автоматичний розповітрявач

## Схе́ма систе́ми теплопостачання П-1



- ПРИМІТКИ**
- Загальні дані та пояснення до проекту див. арк. ОВ-1.
  - Трубопроводи системи теплопостачання вентустановки П1 прокладати з врахуванням існуючих будівельних конструкцій, інженерних комунікацій та запроєктованих повітропроводів.

Інв. №	Підпис, дата	Зам. інв. №

2703- ОВ					
Капітальний ремонт навчального корпусу №21					
Національного університету "Львівська політехніка"					
по вул. Самчука, 14 у м. Львові					
Зм.	Кільк.	Арк.	№док	Підпис	Дата
ГП	Дума О.				
Проект.	Бугель М.				
Виконав	Ковальський М				
Перевір.	Снигін В.				
Н. контр.	Дума О.				
Капітальний ремонт підвальної котельні в корпусі № 21					
Теплопостачання вентустановки. Фрагмент плану на відм. ±0,00 Схе́ма системи теплопостачання П-1					
Стадія	Аркуш	Аркушів			
РП	6	6			
НУ "Львівська політехніка" ЛКО "Політехніка" Ліцензія АВ N192790					