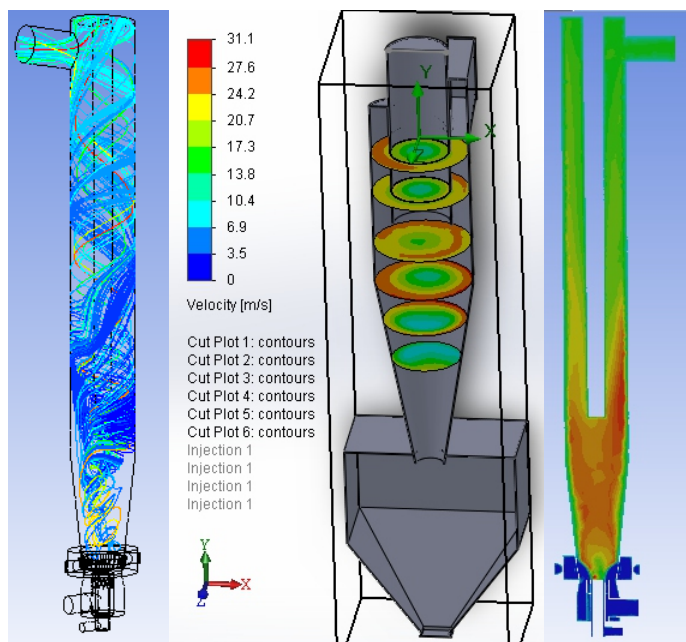




КАФЕДРА ХІМІЧНОЇ ІНЖЕНЕРІЇ
запрошує на навчання за спеціалізацією

КОМП'ЮТЕРНА ХІМІЧНА ІНЖЕНЕРІЯ

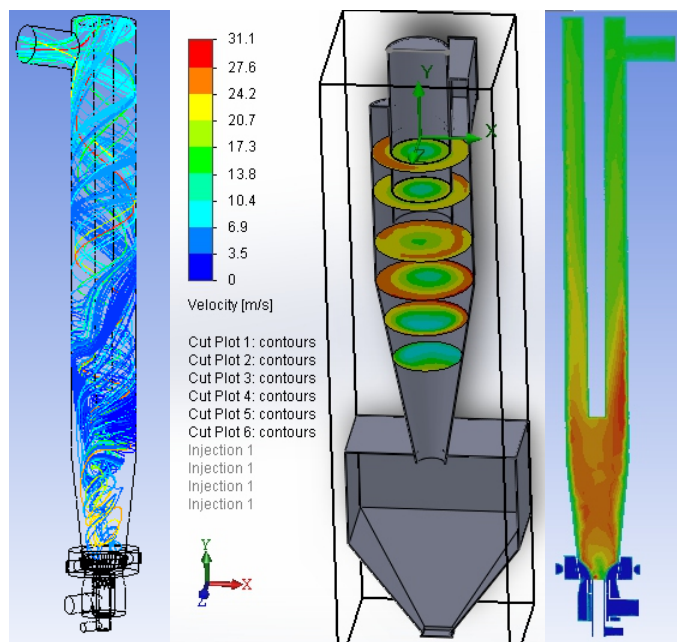
Нова спеціалізація «Комп'ютерна хімічна інженерія» передбачає підготовку фахівців для роботи із передовим програмним забезпеченням систем автоматизованого проектування і моделювання – AutoCAD, Ansys, SolidWorks та іншими.



КАФЕДРА ХІМІЧНОЇ ІНЖЕНЕРІЇ
запрошує на навчання за спеціалізацією

КОМП'ЮТЕРНА ХІМІЧНА ІНЖЕНЕРІЯ

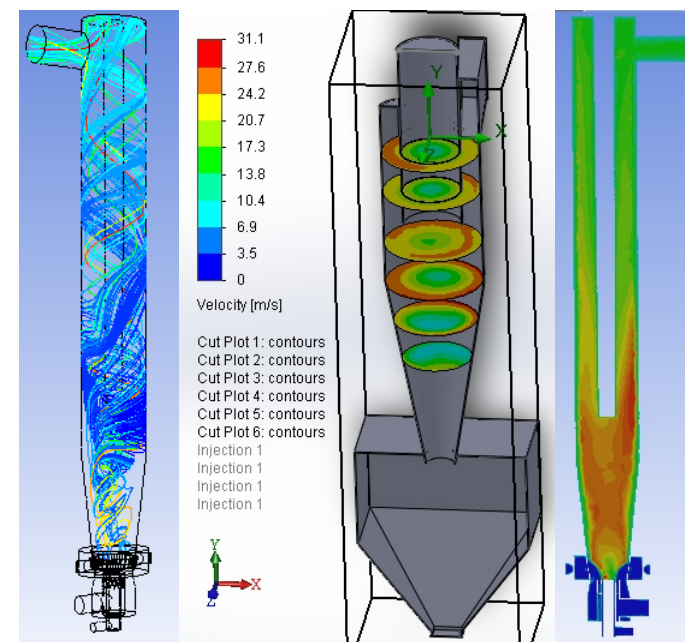
Нова спеціалізація «Комп'ютерна хімічна інженерія» передбачає підготовку фахівців для роботи із передовим програмним забезпеченням систем автоматизованого проектування і моделювання – AutoCAD, Ansys, SolidWorks та іншими.



КАФЕДРА ХІМІЧНОЇ ІНЖЕНЕРІЇ
запрошує на навчання за спеціалізацією

КОМП'ЮТЕРНА ХІМІЧНА ІНЖЕНЕРІЯ

Нова спеціалізація «Комп'ютерна хімічна інженерія» передбачає підготовку фахівців для роботи із передовим програмним забезпеченням систем автоматизованого проектування і моделювання – AutoCAD, Ansys, SolidWorks та іншими.



Кафедра хімічної інженерії

Україна, Львів, пл.Св.Юра 9, кімн.108, телефон +380 (032) 258 26 57

www.lpce.lviv.ua

Кафедра хімічної інженерії

Україна, Львів, пл.Св.Юра 9, кімн.108, телефон +380 (032) 258 26 57

www.lpce.lviv.ua

Кафедра хімічної інженерії

Україна, Львів, пл.Св.Юра 9, кімн.108, телефон +380 (032) 258 26 57

www.lpce.lviv.ua

Об'єктом діяльності фахівців даного напрямку є:

- автоматизоване проектування та оптимізація конструкції хімічної апаратури;
- моделювання процесів в хімічній, фармацевтичній, харчовій технології та технології виробництва будівельних матеріалів;
- комп'ютерний інженерний аналіз напруженого стану вузлів і агрегатів хімічного обладнання в робочих умовах;
- науково-дослідна робота в області хімічної інженерії

Працевлаштування:

Після закінчення магістратури випускники даного напрямку одержують кваліфікацію інженера-дослідника та можуть працювати на підприємствах хімічного профілю, в проектних організаціях, інжинірингових та ІТ-компаніях чи контролюючих органах.

Якщо Ви хочете стати фахівцем високого рівня та працювати в галузі комп'ютерного моделювання - ми чекаємо на Вас.

Як поступити на навчання?

1. Абітурієнту слід вступити на навчання до Національного університету «Львівська політехніка» на спеціальність 161 «Хімічні технології та інженерія».
2. Успішно навчатись і здобути диплом бакалавра.
3. Після одержання диплому бакалавра продовжити навчання на кафедрі хімічної інженерії за спеціалізацією «Комп'ютерна хімічна інженерія»!

Наша адреса:

Кафедра хімічної інженерії
Національний університет "Львівська політехніка"
ІХ навч. корпус, кімн. 108, пл.Св.Юра 9, м.Львів, 79013
тел. +38 (032) 258 26 57

Адреса приймальної комісії:

Національний університет "Львівська політехніка"
головний корпус, кімн. 101
вул.С.Бандери 12, м.Львів-13, 79013
тел. +38 (032) 238 96 39, +38 (032) 258 22 65

Кафедра хімічної інженерії

Україна, Львів, пл.Св.Юра 9, кімн.108, телефон +380 (032) 258 26 57

www.lpce.lviv.ua

Об'єктом діяльності фахівців даного напрямку є:

- автоматизоване проектування та оптимізація конструкції хімічної апаратури;
- моделювання процесів в хімічній, фармацевтичній, харчовій технології та технології виробництва будівельних матеріалів;
- комп'ютерний інженерний аналіз напруженого стану вузлів і агрегатів хімічного обладнання в робочих умовах;
- науково-дослідна робота в області хімічної інженерії

Працевлаштування:

Після закінчення магістратури випускники даного напрямку одержують кваліфікацію інженера-дослідника та можуть працювати на підприємствах хімічного профілю, в проектних організаціях, інжинірингових та ІТ-компаніях чи контролюючих органах.

Якщо Ви хочете стати фахівцем високого рівня та працювати в галузі комп'ютерного моделювання - ми чекаємо на Вас.

Як поступити на навчання?

1. Абітурієнту слід вступити на навчання до Національного університету «Львівська політехніка» на спеціальність 161 «Хімічні технології та інженерія».
2. Успішно навчатись і здобути диплом бакалавра.
3. Після одержання диплому бакалавра продовжити навчання на кафедрі хімічної інженерії за спеціалізацією «Комп'ютерна хімічна інженерія»!

Наша адреса:

Кафедра хімічної інженерії
Національний університет "Львівська політехніка"
ІХ навч. корпус, кімн. 108, пл.Св.Юра 9, м.Львів, 79013
тел. +38 (032) 258 26 57

Адреса приймальної комісії:

Національний університет "Львівська політехніка"
головний корпус, кімн. 101
вул.С.Бандери 12, м.Львів-13, 79013
тел. +38 (032) 238 96 39, +38 (032) 258 22 65

Кафедра хімічної інженерії

Україна, Львів, пл.Св.Юра 9, кімн.108, телефон +380 (032) 258 26 57

www.lpce.lviv.ua

Об'єктом діяльності фахівців даного напрямку є:

- автоматизоване проектування та оптимізація конструкції хімічної апаратури;
- моделювання процесів в хімічній, фармацевтичній, харчовій технології та технології виробництва будівельних матеріалів;
- комп'ютерний інженерний аналіз напруженого стану вузлів і агрегатів хімічного обладнання в робочих умовах;
- науково-дослідна робота в області хімічної інженерії

Працевлаштування:

Після закінчення магістратури випускники даного напрямку одержують кваліфікацію інженера-дослідника та можуть працювати на підприємствах хімічного профілю, в проектних організаціях, інжинірингових та ІТ-компаніях чи контролюючих органах.

Якщо Ви хочете стати фахівцем високого рівня та працювати в галузі комп'ютерного моделювання - ми чекаємо на Вас.

Як поступити на навчання?

1. Абітурієнту слід вступити на навчання до Національного університету «Львівська політехніка» на спеціальність 161 «Хімічні технології та інженерія».
2. Успішно навчатись і здобути диплом бакалавра.
3. Після одержання диплому бакалавра продовжити навчання на кафедрі хімічної інженерії за спеціалізацією «Комп'ютерна хімічна інженерія»!

Наша адреса:

Кафедра хімічної інженерії
Національний університет "Львівська політехніка"
ІХ навч. корпус, кімн. 108, пл.Св.Юра 9, м.Львів, 79013
тел. +38 (032) 258 26 57

Адреса приймальної комісії:

Національний університет "Львівська політехніка"
головний корпус, кімн. 101
вул.С.Бандери 12, м.Львів-13, 79013
тел. +38 (032) 238 96 39, +38 (032) 258 22 65

Кафедра хімічної інженерії

Україна, Львів, пл.Св.Юра 9, кімн.108, телефон +380 (032) 258 26 57

www.lpce.lviv.ua