

МІНІСТЕРСТВО ОСВІТИ І НАУКИ УКРАЇНИ
НАЦІОНАЛЬНИЙ УНІВЕРСИТЕТ «ЛЬВІВСЬКА ПОЛІТЕХНІКА»

На правах рукопису

Антонюк Олена Олександрівна

УДК 621.317.39

**Вдосконалення методів та засобів імпедансометрії для дослідження
тканин організму людини**

05.01.02 - Стандартизація, сертифікація та метрологічне забезпечення

Дисертація на здобуття наукового ступеня
кандидата технічних наук

Науковий керівник -
доктор технічних наук, професор
Походило Є.В.

Ідентичність всіх примірників дисертації

ЗАСВІДЧУЮ

*Учений секретар спеціалізованої
вченої ради*

/Т.Бубела/

Львів-2016

ЗМІСТ

ВСТУП.....	5
РОЗДІЛ 1 АНАЛІТИЧНИЙ ОГЛЯД МЕТОДІВ ТА ЗАСОБІВ.....	13
ВИМІРЮВАННЯ ПАРАМЕТРІВ ІМІТАНСУ ТКАНИН ОРГАНІЗМУ ЛЮДИНИ.....	13
1.1 Суть методу імпедансометрії дослідження тканин організму людини.....	13
1.1.1 Характеристика біоімпедансу	13
1.1.2 Методи біоімпедансного аналізу	16
1.1.3 Тканини організму людини як двополюсники	22
1.2 Характеристика засобів реалізації біоімпедансного аналізу	25
1.3 Первинні перетворювачі та їхні схеми зміщення	28
1.4 Формулювання завдань теоретичних та експериментальних досліджень ..	30
ВИСНОВКИ ДО РОЗДІЛУ 1	32
РОЗДІЛ 2 ВИМІРЮВАННЯ ПАРАМЕТРІВ ІМІТАНСУ ТКАНИН.....	33
ОРГАНІЗМУ ЛЮДИНИ.....	33
2.1 Особливості використання первинних перетворювачів	33
2.2 Вдосконалення методів локалізації вимірювань параметрів імпедансу....	39
ділянки тіла людини.....	39
2.3 Методи побудови вимірювальних перетворювачів електричного імітансу..	46
біологічних об'єктів	46
2.3.1 Вимірювальний перетворювач на основі потенціометричного методу... вимірювання.....	47
2.3.2 Вимірювальні перетворювачі електричного імпедансу на основі... мостових методів вимірювання	50
2.3.3 Вимірювальні перетворювачі електричного імпедансу на основі... резонансних методів вимірювання	50
2.3.4 Вимірювальні перетворювачі електричного імпедансу, що побудовані.. на основі аналізу перехідної функції (імпульсна імпедансометрія)	52
2.3.5 Аналізування вимірювальних перетворювачів	52

ВИСНОВКИ ДО РОЗДІЛУ 2	55
РОЗДІЛ 3 ВДОСКОНАЛЕННЯ МЕТОДІВ ДОСЛІДЖЕННЯ ТКАНИН... ОРГАНІЗМУ ЛЮДИНИ.....	56
3.1 Методи дослідження тканин організму людини з невідомими схемами... заміщення	57
3.2 Методи дослідження тканин організму людини з відомими схемами... заміщення	61
3.2.1 Метод з використанням синусоїдальної та сталої напруги	61
3.2.2 Метод двокритерійної апроксимації експериментальних даних	62
3.2.3 Метод знаходження значень елементів схем заміщення біологічних... об'єктів у частотному діапазоні.....	63
3.2.4 Математичне моделювання схем заміщення біологічних об'єктів з.. урахуванням впливу приелектродних ефектів	72
3.3 Похибки вимірювання параметрів імпедансу біологічних тканин	78
3.3.1 Математичне моделювання методичних похибок.....	79
3.3.2 Графічне моделювання відносних похибок у частотному діапазоні	83
3.4 Моделювання складових імпедансу тканин організму людини у.. частотному діапазоні.....	91
ВИСНОВКИ ДО РОЗДІЛУ 3	98
РОЗДІЛ 4 ВДОСКОНАЛЕННЯ ЗАСОБІВ ВИМІРЮВАННЯ ПАРАМЕТРІВ.. ІМПЕДАНСУ БІОЛОГІЧНИХ ОБ'ЄКТІВ.....	99
4.1 Варіанти реалізації вимірювань складових імпедансу..... біологічних об'єктів.....	99
4.1.1 Способи, що реалізуються вимірювальними засобами..... широкого застосування.....	99
4.1.2 Способи, за якими можуть бути побудовані вимірювальні..... засоби спеціального призначення.....	102
4.1.3 Аналіз використання способів вимірювання активної та..... реактивної складової імпедансу.....	104
4.2 Структури вимірювальних перетворювачів «імпеданс-напруга».....	106

4.3 Засіб вимірювання складових імпедансу біологічних тканин.....	111
4.4 Експериментальні дослідження імпедансу біологічного об'єкту.....	116
ВИСНОВКИ ДО РОЗДІЛУ 4	123
ВИСНОВКИ.....	124
СПИСОК ВИКОРИСТАНИХ ДЖЕРЕЛ.....	126
Додаток А РЕЗУЛЬТАТИ ВИМІРЮВАННЯ.....	141
Додаток Б ВІДНОСНІ ПОХИБКИ ВИМІРЮВАННЯ	142
Додаток В РЕЗУЛЬТАТИ МОДЕЛЮВАННЯ ПАРАМЕТРІВ ІМПЕДАНСУ .	145
Додаток Г РЕЗУЛЬТАТИ ВИМІРЮВАННЯ ПАРАМЕТРІВ АДМІТАНСУ..	
ДЛЯ РІЗНИХ ОБ'ЄКТІВ ДОСЛІДЖЕННЯ.....	153
Додаток Д АКТ ПРО ВПРОВАДЖЕННЯ РЕЗУЛЬТАТІВ РОБОТИ	155

ВСТУП

Актуальність теми. Впровадження методів та засобів вимірювання в медичну галузь забезпечує оперативність та об'єктивність оцінювання широкого спектру морфологічних і фізіологічних параметрів організму, експрес-діагностики функціонування організму людини та виявлення патологій. Одним із таких методів є імпедансометрія [1, 2]. Цей метод набув сьогодні широкої популярності у медицині, адже має практичне різноманітне застосування. Об'єктами науково-медичних досліджень при цьому є як весь організм людини, так і його окремі ділянки [3].

Більшість медико-біологічних досліджень електричних властивостей біологічних об'єктів присвячено вивченню проблем гідратації та водно-сольового обміну, співвідношенню м'язової та жирової тканин організму людини [3, 4]. Також значну частку досліджень спрямовано на визначення біологічної життєздатності тканин шляхом вимірювань їх пасивних електричних властивостей на різних частотах; ці дослідження спрямовані переважно на вивчення вікової фізіології людини [5, 6, 7].

Оскільки параметри імпедансу можуть істотно змінюватися під впливом зовнішніх і внутрішніх патофізіологічних, фізіологічних факторів, то це дозволяє використовувати імпедансометрію для оцінки стану органів і систем організму при різних захворюваннях та фізіологічних станах [8]: сьогодні відомий ряд теоретичних і практичних розробок подібного призначення, що дозволяють фіксувати різні показники електрофізіологічної активності і вже застосовуються для діагностики різних захворювань нейродерматологічного [9], неврологічного [10] та ін. характеру.

На підставі дослідження електричного імпедансу різних ділянок організму людини з'являється можливість об'єктивної оцінки значення серцевого викиду, кровонаповнення судин, об'ємів водних просторів та секторів, тощо [11].

Досліджуючи параметри імітансу тканин організму людини, проводять визначення внутрішньої структури органів в широкій області 2-D і 3-D аналізу, включаючи саме моделювання органів (електрична імпедансна томографія) [12].

Особливості залежностей параметрів імпедансу від типу, стану досліджуваної тканини організму людини стали основою методу ідентифікації особистості [13], що ґрунтується саме на вимірюванні імпедансу зап'ястя окремо взятої людини.

Відповідно до особливостей досліджуваного об'єкта існують різні способи реалізації імпедансного методу. Проте рівень інформативності таких вимірювань залежить від прийнятого частотного діапазону досліджень [14], під'єднання електродів [15], рівня та форми тестового сигналу, вибраних параметрів імпедансу біологічних об'єктів [16, 17]. Однак при цьому через недотримання уніфікованих режимів роботи та схем під'єднання, через використання різних інформативних параметрів та частотного діапазону отримані результати таких вимірювань є різними. Важливо зауважити також і те, що різномірність об'єкта дослідження ставить відповідні вимоги до засобів вимірювання, це стосується як різновидності первинних перетворювачів, так і електричних еквівалентних схем заміщення, якими подаються тканини організму людини, а також забезпечення інваріантності результатів вимірювання до різного роду неінформативних параметрів.

Саме тому актуальним є детальний аналіз особливостей методу імпедансометрії в медицині та вдосконалення технічної складової його метрологічного забезпечення.

Зв'язок роботи з науковими програмами, планами, темами

Тема дисертаційної роботи відповідає науковому напрямку кафедри метрології, стандартизації та сертифікації. Робота виконана в межах науково-дослідних робіт: «Розвиток метрологічного забезпечення вимірювань електрофізичних параметрів об'єктів кваліметрії» (номер державної реєстрації №0113U005290) з 01.01.2013 р., «Вдосконалення перетворювачів сонячної

енергії та методів і засобів їх випробувань» (номер державної реєстрації №0113U003182) з 01.01.2012 р. до 31.12.2014 р.; у виконанні яких аспірантка брала участь як виконавець.

Мета і завдання дослідження. Метою роботи є вдосконалення методів та засобів імпедансометрії для локалізації вимірювальних ділянок тканин організму людини та уніфікації вимірювань параметрів їхнього імітансу.

Для досягнення необхідної мети необхідно виконати такі завдання:

- провести аналіз методів та засобів вимірювання параметрів імітансу тканин організму людини, а також встановити проблеми, які виникають під час вимірювань;
- запропонувати методи дослідження тканин організму людини з відомими та невідомим схемами заміщення;
- оцінити похибки вимірювання параметрів елементів схем заміщення тканин організму людини в частотному діапазоні;
- проаналізувати вплив приелектродного імпедансу на результат вимірювання складових інформативного імпедансу;
- проаналізувати особливості приєднання сенсорів до тканин організму людини та проаналізувати методи зменшення впливу неінформативного приелектродного імпедансу на результат вимірювання;
- вдосконалити метод, що забезпечуватиме локалізацію вимірювань та розробити структуру вимірювального перетворювача, що забезпечуватиме інваріантність результату до неінформативних імпедансів;
- проаналізувати способи побудови засобів прямого та опосередкованого вимірювання активної та реактивної складових імпедансу та адмітансу та розробити засіб вимірювання параметрів імітансу;
- провести експериментальні дослідження параметрів імітансу тканин організму людини в частотному діапазоні.

Об'єкт дослідження: параметри імітансу тканин організму людини.

Предмет дослідження: методи та засоби дослідження тканин організму людини, що ґрунтуються на вимірюванні параметрів електричного імітансу.

Методи дослідження. У дисертації використано основи теорії електричних кіл та сигналів, біофізики, зокрема імітансний метод – досліджувалися еквівалентні схеми заміщення тканин організму людини; вимірювальної техніки та електротехніки – досліджувалися способи приєднання електродів та способи реалізації засобів вимірювання параметрів імітансу; застосовувалися методи математичного та імітаційного моделювання для дослідження математичних моделей еквівалентних схем заміщення тканин організму людини. Експериментальні дослідження проводилися за допомогою лабораторних пристроїв, сучасних вимірювальних приладів та стандартних методик.

Наукова новизна одержаних результатів. У роботі отримані наступні наукові результати:

1. Вперше запропоновано метод локалізації вимірювальної ділянки тканини організму людини, який полягає в тому, що використовується чотириелектродне під'єднання сенсора з охоронним електродом, а потенціальні електроди зі сталою відстанню переміщують або її змінюють у межах міжелектродної відстані струмових електродів.

2. Вперше отримано аналітичні вирази методичних похибок вимірювання параметрів елементів схем заміщення тканин організму людини, з використанням для цього складових імпедансу та адмітансу таких схем на вибраній частоті та за умов $\omega \rightarrow 0$, $\omega \rightarrow \infty$, що дає змогу оцінити похибку на будь-якій частоті або вибрати частоту для заданої похибки.

3. За отриманими результатами моделювання математичних моделей двоелектродного ємнісного сенсора виявлено, що реактивна складова імпедансу приймає екстремальне значення на частоті, яка пропорційна параметрам приелектродного імпедансу, що може бути використано для ідентифікації біологічних об'єктів за реактивними складовими з урахуванням площі електродів та ємності об'єкта.

4. Розроблено структуру нового вимірювального перетворювача на основі перетворення «імпеданс-напруга» з п'ятиелектродним сенсором для засобів

діагностування стану біологічних об'єктів, що забезпечує інваріантність результату до неінформативних імпедансів (приелектродних, поверхневих та меридіанних імпедансів).

Практичне значення одержаних результатів:

1. Реалізація запропонованого способу вимірювання імпедансу за п'ятиелектродною схемою під'єднання двостороннього сенсора забезпечує вимірювання складових імпедансу ділянки тканини заданого об'єму, тобто можна отримати питомі значення імпедансу тканин різного виду.

2. Спосіб локалізації ділянки дає змогу досліджувати будь-яку тканину чи орган людського організму, діагностувати відхилення параметрів від норми чи різні патології.

3. За отриманими аналітичними виразами похибок можна розрахувати методичну похибку для вибраної частоти, а також вибрати частоту для забезпечення заданої похибки вимірювання параметрів елементів схем заміщення.

4. Частота, на якій реактивна складова адмітансу має екстремальне значення, може бути використана як інформативний параметр для ідентифікації біологічних об'єктів.

5. За результатами теоретичних досліджень розроблено структурну схему пристрою вимірювання активної та реактивної складових імпедансу біологічних тканин з прямим перетворенням, що забезпечує режим заданого струму, інваріантність результату вимірювання до приелектродного імпедансу та напруги тестового сигналу.

Основні результати роботи використовуються у навчальному процесі за спеціалізацією «Метрологічне забезпечення випробувань та якості продукції» при вивченні дисциплін: «Вимірювальний контроль якості», «Методи та засоби вимірювання, випробування та контролю» (Додаток Д).

Особистий внесок здобувача. У статті «Дослідження об'єктів кваліметрії неелектричної природи як двополісників», опублікованій у

співаторстві з Походило Є., особистим внеском здобувача є пропозиція алгоритму дослідження біологічних об'єктів з невідомими схемами заміщення.

У статті «Вимірювання параметрів імітансу живих тканин з відомими схемами заміщення», опублікованій у співаторстві з Походило Є. та Довгань М., особистим внеском здобувача є пропозиція методів знаходження елементів еквівалентних схем заміщення біологічних об'єктів.

У статті «Реалізація біоімпедансних вимірювань у медицині», опублікованій у співаторстві з Походило Є., особистим внеском здобувача є класифікація інформації щодо сфери та особливостей використання біоімпедансометрії в медицині (вибору частотних діапазонів, еквівалентних схем заміщення, методи біоімпедансного аналізу залежно від різних схем приєднання електродів).

У статті «Аналіз способів вимірювання складових імітансу об'єктів неелектричної природи», опублікованій у співаторстві з Походило Є. та Юзви В., особистим внеском здобувача є пропозиція варіантів реалізації вимірювань складових імпедансу біологічних об'єктів, що може бути основою для побудови вимірювальних засобів як з використанням засобів вимірювання широкого застосування, так і спеціалізованих засобів.

У статті «Methodical errors of measurement of the human body tissues electrical parameters», опублікованій у співаторстві з Походило Є., особистим внеском здобувача є моделювання похибки вимірювання параметрів еквівалентних схем заміщення.

У статті «Аналіз перетворювачів імпеданса біологічних тканин на напругу», опублікованій у співаторстві з Походило Є., особистим внеском здобувача є пропозиція способу вимірювання імпедансу ділянки тканини організму людини, що дає змогу локалізувати будь-яку ділянку тканини організму людини, а також запропоновано структури вимірювальних перетворювачів «імпеданс-напруга» для засобів діагностування стану біологічних об'єктів, що забезпечують інваріантність результату до

неінформативних параметрів (приелектродні, поверхневі та меридіанні імпеданси).

Презентація результатів дисертації. Основні положення і результати роботи доповідалися на таких конференціях:

1. Україна у європейському просторі. Проблеми бізнесу, політики, права: VI Міжнар. наук. - практ. Конференція, Львівський університет бізнесу та права, 29-30 квітня 2010 р., тип доповіді – стендова.

2. Друга науково-практична конференція «Інформаційно-вимірювальні технології, технічне регулювання та менеджмент якості», Одеська державна академія технічного регулювання та якості, 17 листопада 2011 р., тип доповіді – стендова.

3. I Міжнародна конференція з автоматичного управління та інформаційних технологій «ICACIT - 2011», Національний університет «Львівська політехніка», 15-17 грудня 2011 р., тип доповіді – усна.

4. II науково-практична конференція молодих науковців і студентів «Інформаційно-вимірювальні технології, технічне регулювання та менеджмент якості», Одеська державна академія технічного регулювання та якості, 30-31 травня 2011 р., тип доповіді – стендова.

5. IX Міжнародна науково-технічна конференція «Методи і засоби вимірювань фізичних величин» – «Температура-2012», Національний університет «Львівська політехніка», 25-28 вересня 2012 р., тип доповіді – стендова.

6. Міжнародна науково-практична конференція «Управління якістю в освіті та промисловості: досвід, проблеми та перспективи», Національний університет «Львівська політехніка», 22-24 травня 2013 р., тип доповіді – усна.

7. Міжнародна науково-технічна конференція «Системи 2013» – «Термографія і термометрія, метрологічне забезпечення вимірювань та випробувань», Національний університет «Львівська політехніка», 24-27 вересня 2013 р., тип доповіді – усна.

8. IV Всеукраїнська науково-практична конференція молодих вчених, аспірантів та студентів «Проблеми розвитку та впровадження систем

управління якістю, стандартизації, сертифікації, метрології в регіонах України», Донецький національний технічний університет, 7-10 квітня 2014 р., тип доповіді – стендова.

9. Всеукраїнська науково-технічна конференція молодих вчених у царині метрології «Technical Using of Measurement – 2015», Академія метрології України, 2-6 лютого 2015 р., тип доповіді – усна.

10. II Міжнародна науково-практична конференція «Управління якістю в освіті та промисловості: досвід, проблеми та перспективи», Національний університет «Львівська політехніка», 28-30 травня 2015 р., тип доповіді – усна.

11. III Міжнародна наукова конференція «Вимірювання, контроль та діагностика в технічних системах», 27-29 жовтня 2015 р., Вінницький національний технічний університет, тип доповіді – усна.

12. IV Міжнародна науково-практична конференція «Метрологія, технічне регулювання та забезпечення якості», Одеська державна академія технічного регулювання та якості, 8-9 жовтня 2015 р., тип доповіді – стендова.

13. Всеукраїнська науково-практична конференція студентів та молодих вчених «Метрологічні аспекти прийняття рішень в умовах роботи на техногенно небезпечних об'єктах», Харківський національний автомобільно-дорожній університет, 28-29 жовтня 2015 р., тип доповіді – стендова.

14. Всеукраїнська науково-технічна конференція молодих вчених у царині метрології «Technical Using of Measurement – 2016», Академія метрології України, 1-5 лютого 2016 р., тип доповіді – усна.

Публікації. За темою дисертації опубліковано 20 наукових робіт, у тому числі 4 істатті у наукових фахових виданнях України, 2 статті у наукових періодичних виданнях України, що входять до міжнародних наукометричних баз, 14 тез доповідей у збірниках конференцій та подано 2 патентні заявки на корисні моделі: №u201603911 (отримано рішення про видачу деклараційного патенту № 17279/ЗУ/16) та №u201603907 (отримано рішення про видачу деклараційного патенту №17749/ЗУ/16).

РОЗДІЛ 1

АНАЛІТИЧНИЙ ОГЛЯД МЕТОДІВ ТА ЗАСОБІВ ВИМІРЮВАННЯ ПАРАМЕТРІВ ІМІТАНСУ ТКАНИН ОРГАНІЗМУ ЛЮДИНИ

1.1 Суть методу імпедансометрії дослідження тканин організму людини

1.1.1 Характеристика біоімпедансу

Людське тіло – складна структура, що складається з різних видів тканин, що у свою чергу є сукупністю клітин, клітинної та міжклітинної рідини [18]. Мембрана клітин має електричні властивості ізолятора, який можна охарактеризувати через діелектричні властивості – відносну діелектричну проникність. Внутрішньоклітинна рідина за хімічним складом та властивостями подібна до міжклітинної рідини, але містить органели клітини та інші внутрішньоклітинні включення, відносний обсяг яких, в загальному випадку, становить незначну частину від загального обсягу клітини. Тому, тканина є гетерогенним об'ємним провідником другого роду, основними структурними елементами якого є плазматичні мембрани клітин та електроліти цитоплазми і міжклітинних проміжків. Під час зондування біотканин змінним струмом виникає зсув фаз напруги і сили електричного струму [3]. Змінний струм проходить як через міжклітинні проміжки тканин, так і через мембрани клітин, які створюють реактивну (поляризаційну) складову опору. Тому всі фізіологічні і патологічні процеси, що відбуваються в мембранному комплексі тканин організму впливають і на рівень реактивної складової, і, відповідно, на рівень його повного імпедансу. Найвиразніше реактивна провідність виявляється під час зондуванням високочастотним змінним струмом [19].

Електричний імпеданс Z біологічних тканин, які в електричному колі подаються як двополюсники, отримав назву біоімпеданс [20, 21], і визначається

відношенням комплексної напруги \dot{U}_z на двополюснику до комплексного струму \dot{I}_z , що протікає через нього [3, 22], тобто

$$Z = \frac{\dot{U}_z}{\dot{I}_z} \quad (1.1)$$

Імпеданс визначається як [22]:

$$Z = R + jX, \quad (1.2)$$

де R — активний опір;

X — реактивний опір.

Імпеданс також можна записати у тригонометричній формі:

$$Z = |Z|(\cos \varphi + i \sin \varphi), \quad (1.3)$$

де $|Z|$ — абсолютне значення імпедансу (модуль);

φ — фаза.

Абсолютне значення імпедансу визначається за формулою

$$|Z| = \sqrt{R^2 + X^2}, \quad (1.4)$$

Відповідно, обернена до імпедансу величина називається адмітансом Y двополюсника, тобто

$$Y = \frac{\dot{I}_z}{\dot{U}_z} \quad (1.5)$$

Адмітанс також визначається як:

$$Y = G + jB, \quad (1.6)$$

де G — активна складова провідності;

B — реактивна складова провідності.

Для оцінювання ступеня життєздатності тканин використовують показник коефіцієнта поляризації K_p . Він визначається співвідношенням імпедансу на низьких частотах — Z_l до імпедансу на високих частотах Z_h [6]:

$$K_p = \frac{Z_l}{Z_h}. \quad (1.7)$$

Зниження K_p розглядають як ознаку деструктивних процесів і, навпаки, зростання його оцінюють як показник життєздатності тканин. Вказані закономірності найчіткіше проявляються в поверхневих (епітеліальних) тканинах організму, багат шарові структури яких характеризуються особливо високим реактивним і значним активним електричним опором.

Як інформативні електричні параметри тканини організму, окрім активної та реактивної складових імпедансу, можуть використовуватися значення елементів електричних схем заміщення біологічних об'єктів [23]. Метод знаходження значень ґрунтується на визначенні операторного імпедансу, який у свою чергу знаходиться обчислювальним методом прямої підгонки E.Levy [24]. Цей метод є складний у реалізації і не завжди застосовний для складних схем заміщення біологічних об'єктів.

Як інформативний параметр також використовується фазовий кут [5, 6], значення якого визначається за виразом

$$\varphi = \arctg \frac{X}{R}. \quad (1.8)$$

Відомо, що електричний опір одного ізотропного провідника сталого перерізу, поперечні розміри якого набагато менші його довжини визначається за формулою [3]:

$$R = \frac{\rho l}{S} = \frac{\rho l^2}{V}, \quad (1.9)$$

де l – довжина;

S – площа поперечного перерізу;

V – об'єм;

ρ – питомий опір провідника.

Проблема застосування вказаного відношення до аналізу живих систем у тому, що біологічні тканини неоднорідні за своїм складом і їм характерна анізотропія. Наприклад, провідність м'язів залежить від взаємної орієнтації напрямку струму і м'язових волокон. Крім цього площа поперечного перерізу тіла вздовж напрямку зондуючого струму дуже змінюється в зонах, найцікавіших для аналізування.

Тому формули для оцінювання складу біологічних об'єктів на основі біоімпедансного аналізу мають властивість популяційної специфічності. Для підвищення точності оцінювання складу об'єкта дослідження деякі формули разом з характеристиками імпедансу і довжини об'єкта містять додаткові параметри, наприклад, масу об'єкта.

1.1.2 Методи біоімпедансного аналізу

Біоімпедансний аналіз залежно від об'єкта дослідження та вибраної методики поділяється на біоелектричний імпедансний аналіз (БІА) [24-26], електричну імпедансну спектроскопію (ЕІС) [27-28], електричну імпедансну плетизмографію (ЕІП) [29], імпедансну кардіографію (ІКГ), як різновид

імпедансної плетизмографії [30], а також електричну імпедансну томографію (EIT) [31].

Біоелектричний імпедансний аналіз (біоімпедансометрія, біоімпедансний аналіз або імпедансометрія біологічних об'єктів) – біоелектричний метод оцінки складу тіла людини (структури тканин організму). Метод ґрунтується на тому, що різні тканини організму людини проводять електричний струм по-різному: рідкі середовища (вміст порожнистих органів, кров, вода) характеризуються низьким імпедансом, відповідно у щільніших тканинах (м'язова, жирова, кісткова) опір значно вищий [19]. Ці відмінності пов'язані з різним вмістом в тканинах електролітів та води. Значення імпедансу біологічних тканин залежить також від статі, віку та антропометричних показників [32].

Для реалізації біоелектричного імпедансного аналізу використовують різні схеми приєднання електродів [3], з яких одна пара потенціальні, а інша струмові.

Існує декілька різновидів біоімпедансного аналізу, які класифікуються за трьома ознаками [3]:

1. *За частотою зондуючого струму* – одночастотні, двочастотні, багаточастотні.

2. *За об'єктом вимірювання* – інтегральні (об'єктом вимірювання є значна частина тіла), регіональні (досліджуються окремі ділянки тіла чи області), локальні (оцінюється склад і функціональний стан малих ділянок біологічних тканин (розміром від кількох міліметрів до кількох сантиметрів по поверхні і в глибину), полісегментні (параметри всього організму встановлюються на основі обробки результатів вимірювань складових його областей).

3. *За тактикою вимірювань* – одноразові, епізодичні, моніторингові.

Електрична імпедансна спектроскопія ґрунтується на вимірюванні параметрів імпедансу в широкому діапазоні частот і має все ширше застосування в медицині та інших галузях як засіб дослідження властивостей

біологічних об'єктів [33, 34]. Відомо, що із зростанням частоти тестового сигналу модуль імпедансу помітно зменшується. Оболонки клітин (мембрани) є свого роду конденсаторами, імпеданс яких падає при збільшенні частоти. Все більший внесок у провідність зі зростанням частоти вносить внутрішньоклітинна рідина. Наприклад, у роботі [35] зазначено, що модуль імпедансу пародонту зменшується приблизно в 1,5 рази при збільшенні частоти від 5 до 500 кГц. Зменшення значення імпедансу зумовлено клітинною будовою біологічної тканини [33]. Провідне середовище, що представляє собою розчин електролітів, заповнює як міжклітинний простір, так і внутрішні обсяги клітин.

Імпедансна плетизмографія (інша назва реографія) – це один із методів дослідження серцево-судинної системи, що використовується для діагностики центральної і регіональної гемодинаміки, визначення ударного та хвилинного об'ємів крові, загального периферійного опору і дозволяє дати характеристику венозному колу кровообігу і мікроциркуляції [36].

Реографія базується на реєстрації та опрацюванні пульсових коливань кровонаповнення досліджуваного органу (плетизмографія) шляхом вимірювання змінної компоненти опору (імпедансу) цього органу. Аналогічно до (1.9) імпеданс ділянки тканини організму людини визначається як

$$Z_0 = \rho \frac{L}{S} = \rho \frac{L^2}{V}, \quad (1.10)$$

звідки об'єм V знаходимо з формули

$$V = \rho \frac{L^2}{Z_0}, \quad (1.11)$$

а зміни об'єму крові (ΔV_b) у зв'язку зі зміною електричного імпедансу (ΔZ) можна визначити за наступною формулою [37]:

$$\Delta V_b = \rho \frac{L^2}{Z_0^2} \Delta Z, \quad (1.12)$$

де ρ – питомий опір крові;

L – відстань між потенціальними електродами;

Z_0 – початковий імпеданс ділянки тіла.

Для реалізації методу імпедансної плетимозграфії використовують чотириелектродну схему під'єднання [29].

Імпедансна кардіографія, або трансторакальна електрична імпедансна плетизмографія, – це метод, з допомогою якого обчислюють зміни обсягу крові в трансторакальній області з плином часу. Імпеданс трансторакальної області залежить від зміни кровонаповнення цієї області, дихання. Для розрахунку використовують формулу 1.10. Схема під'єднання електродів – чотиризатискачева [29].

Електроімпедансна томографія – метод малоінвазивної графічної побудови зображень плоских зрізів електропровідних тіл [38]. Ідея методу полягає у представленні внутрішньої структури зрізу провідного тіла через відомі на його поверхні потенціали. Вони виникають при пропусканні через тіло електричного струму.

Побудовані методом електроімпедансної томографії зображення дають можливість проводити якісне і кількісне оцінювання розподілу імпедансу в перерізі тіла та досліджувати зміну його розподілу з часом [39]. Оскільки біологічні тканини мають яскраво виражену диференціацію за питомим опором, та деякі фізіологічні процеси, наприклад, дихання чи кровонаповнення, супроводжуються зміною питомого опору окремих частин тіла [40]. Метод електроімпедансної томографії малоінвазивний, тому придатний для довготривалого моніторингу, що важливо як для своєчасної діагностики, так і для систематичного контролю за перебігом лікування.

Частотні діапазони. Частотний діапазон поділяють на: діапазон α -дисперсії (від частки герца до одиниць кілогерца), β – дисперсія (від десятків кілогерц до 100 МГц), γ – дисперсія (100 МГц-100 ГГц), δ – дисперсія (10 МГц – 1 ГГц) [41]. Проте варто зазначити, що області дисперсії різняться за значеннями частотних діапазонів залежно від виду біологічного об'єкта [42, 43].

Як і постійний струм, змінний струм чинить на тканини організму подразнюючу дію [44]. Процеси збудження в ритмі, не властивому організму, порушують нормальну життєдіяльність. Слід розуміти, що вражаюча дія змінного струму визначається не напругою, а зарядом, що проходить за половину періоду. Це пов'язано з тим, що в основі дії струму на тканини лежить їхня поляризація. На частотах понад 100 кГц подразнююча дія змінного струму повністю припиняється [44]. Це пов'язано насамперед з тим, що на таких частотах зворотні процеси іонних каналів не встигають спрацювати і внутрішньоклітинний склад не змінюється. Також варто зазначити, що через наявність в опорі тіла людини ємнісної складової, зростання частоти прикладеної напруги супроводжується зменшенням повного опору тіла та зростанням струму, що проходить через тіло людини. Підвищення частоти від 50 Гц, незважаючи на зростання струму, що проходить через людину, супроводжується зниженням небезпеки ураження, котра повністю зникає при частоті 450-500 Гц, тобто струм такої та більшої частоти — не може викликати смертельного ураження внаслідок припинення роботи серця або легенів, а також інших життєво важливих органів [45]. Проте для уникнення травм, спричинених дією електричного струму, необхідно враховувати значення відчутного струму, який при частоті 50 Гц становить 0,5 мА-1,5 мА [46]. Тому рекомендовано враховувати значення сили струму для проведення досліджень у конкретному частотному діапазоні і встановлювати його менше значень відчутного струму.

З точки зору біоімпедансного аналізу, найбільший інтерес представляє область β - дисперсії, відповідна частоті струму в інтервалі від 1 кГц до 1 МГц,

так як частоти нижче 0,45 кГц не використовуються через можливість небезпеки ураження, якщо струм не встановлено менше значень відчутного струму, а при значеннях вище 0,5-1,0 МГц значно ускладнюється техніка вимірювань [14].

Для реалізації методу імпедансометрії біологічних об'єктів використовують різні частоти залежно від особливостей біологічного об'єкта та принципу самого методу. Наприклад, для проведення досліджень визначення факту наявності нейродермальних патологій використовували порівняння параметрів складових імпедансу у частотному діапазоні від 1 кГц до 100 кГц [10]. Для визначення відсоткового співвідношення води в організмі людини дослідження можуть проводити, використовуючи одну частоту – 50 кГц, так і декілька частот 1 кГц, 5 кГц, 50 кГц, 100 кГц, 200 кГц, 500 кГц [3]. Проте, як зазначено у роботі [47], на частотах нижче 50 кГц і вище 200 кГц спостерігається погана відтворюваність реактивної складової імпедансу. Спостереження за роботою автономної нервової системи пацієнта, що перебуває під дією наркозу проводять вимірюючи адмітанс у частотному діапазоні до 1 кГц [48]. З допомогою вимірювання комплексного опору у медицині проводять ідентифікацію пухлин. Спосіб реалізовується шляхом введення у пухлину голчастих електродів з активним струмопровідним кінцем. При цьому по мірі їх просування п'ятикратно вимірюють показники біоімпедансу при частоті струму 2 кГц. Частота 2 кГц обґрунтовується експериментальними дослідженнями злоякісних тканин [49]. Біоімпедансний аналіз використовують також для дослідження вікової динаміки змін в організмі людини. Інформативними параметрами є значення активної та реактивної складових імпедансу, коефіцієнт поляризації, фазовий кут [6]. Проведені дослідження параметрів імпедансу на частотах 5 кГц, 250 кГц та 500 кГц показали, що значення активної складової імпедансу зростає у людей з роками, починаючи з пубертатного періоду. Це свідчить про зменшення в процесі онтогенезу кількісних і функціональних можливостей клітинних мембран і зменшення гідратації тканин.

Також результати дослідження показують, що активна складова адмітансу для різних видів вимірювань у діапазоні частот від 100 Гц до 100 кГц відрізняється як за значеннями, так і за характером. Разом з тим, реактивна складова адмітансу незалежно від виду вимірювання зберігає характер і набуває екстремального значення, однак різного рівня та для різної частоти [50].

1.1.3 Тканини організму людини як двополюсники

Для моделювання біологічних тканин переважно використовують схеми заміщення, які зображені на рисунку 1.1 [51, 43]:

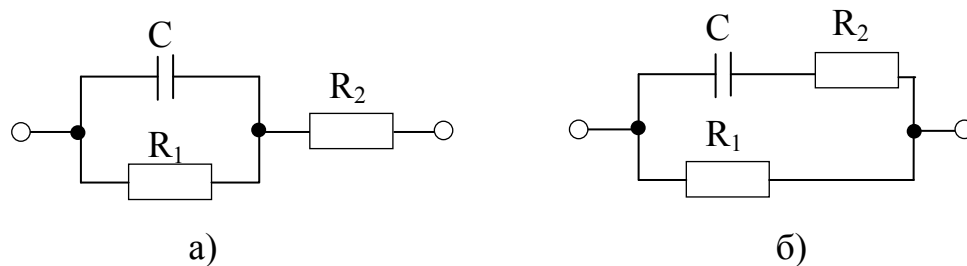


Рисунок 1.1 – Електричні схеми заміщення біологічних тканин

На схемах опір R_1 та ємність C характеризують верхні, а опір R_2 - внутрішні шари тканини (м'язи, судини тощо), а у біоімпедансному аналізі він характеризує внутрішню рідину біологічної тканини [19].

Аналіз публікацій також показав, що залежно від виду самої тканини схеми заміщення біологічних тканин відрізняються між собою. Так для аналізування крові [52, 43] використовують схеми заміщення, зображені на рисунку 1.2.

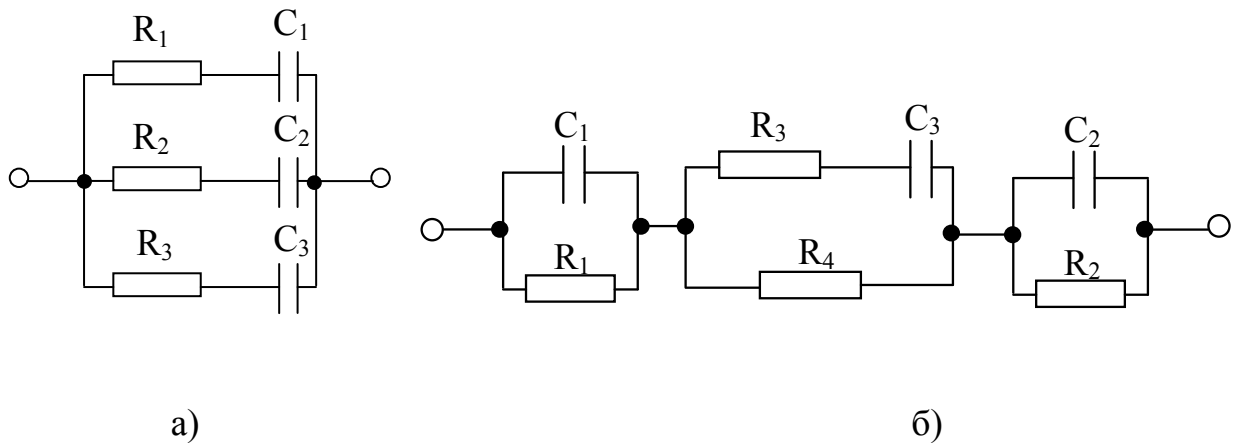


Рисунок 1.2 – Схеми заміщення крові: а – шестиелементна схема, б – семиелементна схема

Разом з тим, для моделювання імпедансу проб крові [15] використовують наступну електричну модель (Рисунок 1.3):

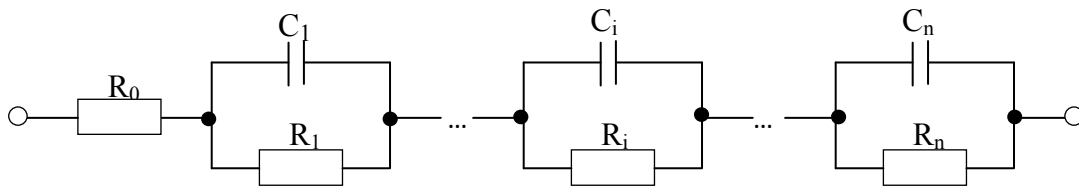


Рисунок 1.3 – Схема заміщення вимірювання імпедансу проб крові

Кількість змінних стану моделі визначає кількість послідовно з'єднаних ланок елементів R і C (Рисунок 1.3). При виборі похибки апроксимації експериментальної частотної характеристики більше 10% число змінних стану моделі зменшується. Так, для $n=1$ отримана модель складається з трьох елементів (Рисунок 1.1 а). Для дослідження поверхневих та глибоких тканин використовують двоелементні схеми заміщення (Рисунок 1.4 а і б відповідно) [53, 43].

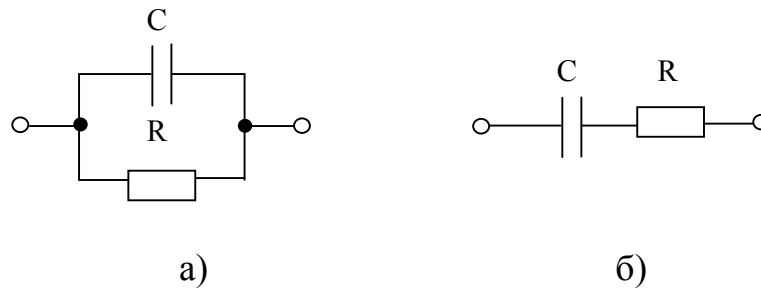


Рисунок 1.4 – Електричні схеми заміщення різних шарів біологічних тканин

Схеми заміщення біологічних тканин залежать також від наявності в них неоднорідностей. Наприклад, схема заміщення біологічного об'єкта із двома неоднорідностями, такими як відмиряючі тканини та набряклість подано на рисунку 1.5 [54, 43].

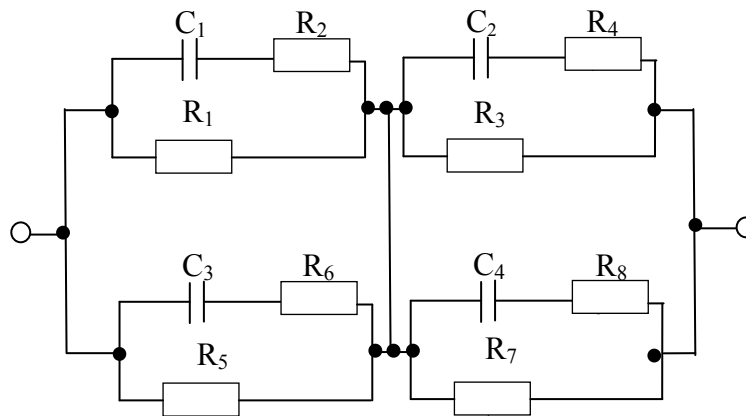


Рисунок 1.5 – Електричні схеми заміщення тканин з двома неоднорідностями

В основу побудови схеми покладено модель Фріке-Морзе (Рисунок 1.1 б). Неоднорідності в досліджуваному об'єкті представлені параметрами $R_1R_2C_1$ і $R_7R_8C_4$. Не пошкоджені тканин представлені параметрами $R_3R_4C_2$ і $R_5R_6C_3$. Опір R_1 імітує опір позаклітинної рідини, R_2 - опір внутрішньоклітинної рідини, ємність C_1 визначає реактивну складову імпедансу, обумовлену наявністю клітинної мембрани як діелектрика з високою діелектричною проникністю. Внаслідок відмирання тканини відбувається руйнування клітинної мембрани, що вносить вклад у ємнісну складову. Це моделюється зменшеним значенням

ємності C_1 у порівнянні з іншими ємностями. Набряклість супроводжується підвищеним вмістом води, як в позаклітинній, так і у внутрішньоклітинній рідині. При цьому активний опір тканини зменшується.

1.2 Характеристика засобів реалізації біоімпедансного аналізу

Засоби реалізації імпедансних методів у медицині є відносно простими в реалізації та портативними, що дозволяє оцінити стан об'єкта дослідження за короткий проміжок часу [55]. Засіб вимірювання імпедансу ділянки тканини організму людини містить первинний перетворювач (сенсор), яким здійснюється перетворення «об'єкт-імпеданс» та вимірювач параметрів імпедансу сенсора. Конструктивні особливості таких сенсорів, схеми їхнього під'єднання, а також вибір їхніх параметрів, які є інформативними, як зазначалося вище, є дуже різними. Відповідно до цього відомі різноманітні способи реалізації таких вимірювань. У роботі [16] для вимірювання складових імпедансу біологічних тканин запропоновано пристрій, що працює на основі чотириелектродної схеми і дозволяє підвищити точність вимірювання зміни складових імпедансу шляхом введення генератора синусоїдальних напруг, фазочутливого вимірювача різниці двох напруг і блоків зворотного зв'язку і управління. Застосування чотирьох електродів ускладнює конструкцію електродного блоку, однак забезпечує інваріантність результату вимірювання до неінформативних параметрів лінії зв'язку та приелектродного імпедансу. При цьому вимірювання складових імпедансу реалізується лише на частотах 1,5 кГц, 6 кГц, 24 кГц і 96 кГц.

У роботі [56] охарактеризовано спосіб, що ґрунтується на вимірюванні складових імпедансу незалежно один від одного завдяки виключенню залежності вимірюваної величини від іншої складової імпедансу за допомогою спеціального функціонального перетворення. Проте схема, запропонована авторами даного способу, не дозволяє отримати необхідну точність в широкому діапазоні зміни активної і реактивної складової вимірюваного імпедансу.

У роботі [17] запропоновано пристрій, що дозволяє визначати питомі значення активної та ємнісної складових імпедансу на підставі одержуваного методами математичного моделювання розподілу електричного поля у біологічній тканині при заданій конфігурації електродів. Пристрій має розширений робочий діапазон вимірюваних значень імпедансу завдяки роздільному вимірюванню складових імпедансу і застосування додаткових плечей вимірювальної схеми з різними номіналами елементів і розширеним діапазоном робочих частот введенням перетворювача середньовипрямленого значення напруги, що здійснює детектування і згладжування вимірювального сигналу високої частоти. Проте з допомогою цього засобу реалізуються лише вимірювання параметрів імпедансу.

Аналізатор біоімпедансу, що поданий у роботі [57], відрізняється тим, що вихідний прилад виконаний у вигляді персонального комп'ютера з встановленою в ньому програмою опрацювання результатів визначення електричного опору ділянки біологічної тканини. Спосіб, за яким працює пристрій, дозволяє локалізувати вимірювання ділянки тканини організму людини та дослідити внутрішні тканини, змінюючи значення сили струму (наприклад, 100 мкА на 10 кГц), а також забезпечити інваріантність результатів вимірювання до неінформативного імпедансу, зумовленого системою «електрод-об'єкт». Проте пристрій дозволяє вимірювати лише значення імпедансу на окремих частотах змінного струму.

Засіб вимірювання електричного опору біологічної тканини, запропонований у роботі [58], містить у собі зразковий резистор, операційний підсилювач, джерело опорної напруги, масштабний підсилювач, який з'єднується з аналого-цифровим перетворювачем. Така будова засобу дозволяє створити режим штучного відокремлення досліджуваної ділянки, уникнути впливу на результат вимірювання тканин, бруду, виділень, що шунтують досліджувану ділянку. Як інформативний параметр використовують значення відношень імпедансів. Проте недоліком цього засобу є неможливість

вимірювання ємнісної складової біологічної тканини, що дає неповну характеристику її функціонального стану.

Засіб, що дозволяє виміряти значення ємнісної складової, використовується для електродіагностики стану та якості кісткової тканини [59]. Він містить у собі генератор синусоїдальної напруги, вихід якого з'єднаний з діагоналлю живлення мостової схеми. Крім того, у схему введено два сполучених мультиметра, що дозволяє визначати напругу і струм сигналу, який зондує об'єкт. Засіб дозволяє підвищити точність вимірювань, швидкодію, застосувати метод вольтметра-амперметра, забезпечити надійність роботи, розширити режими роботи. Недоліками засобу є неможливість вимірювання параметрів адмітансу та проведення досліджень у частотному діапазоні.

Пристрій, розглянутий у роботі [60], забезпечує високу чутливість при реєстрації динамічної складової біоімпеданса шляхом компенсації постійної (базової) складової, а також забезпечує можливість роботи в широкому діапазоні частот, що підвищує інформативність і точність проведених вимірювань. Використання фільтрів, що керуються від мікроконтролера, а також управління струмом впливу на біооб'єкт є визначальними ознаками цього засобу, які дозволяють підвищити точність проведених вимірювань. Проте засіб дозволяє вимірювати лише значення імпедансу біотканин і біорідин.

Засіб, що поданий у роботі [61], застосовується для вимірювання модуля та фази (або активної та реактивної складової) біоімпедансу в частотному діапазоні, проте не забезпечує вимірювання складових адмітансу.

У роботі [62] подано спосіб і засіб для цифрової демодуляції у вимірюванні імпедансу або адмітансу біологічного об'єкта та їх складових. Засіб працює у широкому частотному діапазоні, проте складний у реалізації.

Перспективним методом є побудова вимірювальних засобів з використанням чіпів імпедансного перетворювача. Введена в останні роки технологія є результатом досягнень у таких різних технологічних областях, як електроніка і фізика, і дає змогу поєднувати складні функціональні системи в одній мікросхемі. Саме використання цієї технології запропоновано у

роботі [63]. Авторами пропонується вимірювати параметри активної та реактивної складових імпедансу у частотному діапазоні від 1 кГц до 100 кГц, діапазон вимірювання імпедансу від 1 кОм до 10 МОм з точністю системи 0,5 %. Проте цей засіб не дозволяє вимірювати параметри адмітансу.

1.3 Первинні перетворювачі та їхні схеми зміщення

Для реалізації біоімпедансних вимірювань використовують два типи сенсорів: інвазивні та неінвазивні [1]. У випадку дослідження локальних ділянок, найчастіше вдаються до неінвазивних сенсорів різної конфігурації, з одностороннім, двостороннім чи круговим накладання чутливих елементів сенсорів [68]. Наприклад, при діагностуванні стану відносно вузької ділянки біологічних тканин використовують сенсори, що закріплені на гнучкій стрічці, зокрема браслеті або манжеті [64]. Такий спосіб застосовується для дослідження м'яких тканин. Також для аналізу м'яких тканин (верхніх шарів шкіри) використовують коаксіальні сенсори [1], а для дослідження кісткової тканини – електроди, що закріплені на круглій діелектричній основі [65]. Перевагою зазначених видів конфігурації сенсорів є зменшення похибки вимірювання параметрів імпедансу шляхом збільшення контакту з досліджуваною ділянкою біологічної тканини. Разом з тим, у медичній діагностиці використовують також прості за виконанням накладні плоскі сенсори, що дозволяють збільшити площу ділянок досліджуваних тканин [51]. У процесі вимірювання параметрів біологічних тканин з допомогою накладання сенсорів виникає ряд методичних похибок [66]. Одним з джерел методичної похибки є поганий контакт сенсорів з біологічною тканиною. Для усунення цієї проблеми використовують 0,9% фізіологічний розчин, який наносять безпосередньо на поверхню сенсора [1]. Для усунення впливу приелектродних ефектів на результат вимірювання використовують чотиризондну схему під'єднання [67, 68].

Під час аналізування біологічних об'єктів за параметрами імпедансу також потрібно враховувати як розміри сенсора, так і міжелектродну відстань, а також їхнє розташування, що впливає на форму і глибину проходження силових ліній електричного поля [51]. При збільшенні площі поверхні сенсора збільшується глибина проходження силових ліній. Аналогічний результат спостерігається при збільшенні відстані між сенсорами відносно менших розмірів. Неоднозначність вимірювання, що реалізується з допомогою накладних сенсорів зумовлена також викривленням силових ліній електричного поля, які проходять через досліджуваний об'єкт, що унеможлиблює локалізацію дослідження [68].

Варто також розглянути методи дослідження параметрів імпедансу біологічних об'єктів залежно від різних схем приєднання електродів: двоелектродний, триелектродний, чотириелектродний та п'ятиелектродний метод [69]. Використання двоелектродного методу є обмеженим, адже він не забезпечує інваріантності результатів вимірювання до впливу неінформативних параметрів у широкому частотному діапазоні. Цей метод використовують для дослідження тих тканин, де імпеданс біологічного об'єкта є значно більший, ніж імпеданс електродів, тому використання його для аналізу м'яких тканин не є доцільним. На високих частотах контактний імпеданс є низьким і не вносить суттєвого вкладу в отримані результати вимірювання. Триконтактний метод використовують для забезпечення інваріантності вимірювань до неінформативного адмітансу [22]. Інваріантність результату вимірювання до контактного імпедансу забезпечується чотириконтактним методом, який реалізується шляхом приєднання пари струмових та пари потенціальних електродів. У роботі [69] доведено, що п'ятиелектродний метод є малоефективний у разі вимірювання на живих тканинах, так як їх неоднорідність служить причиною великої різниці імпедансу четвертого електроду, а значення похибки збільшується в діапазоні низьких частот.

1.4 Формулювання завдань теоретичних та експериментальних досліджень

Дослідження біологічних об'єктів, зокрема тканин організму людини, за параметрами імпедансу (або адмітансу) потребує вдосконалення існуючих методів та засобів. Це, насамперед, пов'язано із нестандартизованими методиками вимірювань, через недотримання уніфікованих режимів роботи та схем під'єднання, через використання різних інформативних параметрів та частотного діапазону.

За результатами аналізу методів, що ґрунтуються на вимірюванні параметрів імпедансу, в нашому випадку, найдоцільніше оцінювати метод електричного імпедансного аналізу та метод імпедансної спектрометрії, які є найпоширенішими у застосуванні. Тому основна увага в роботі буде зосереджена саме на цих методах. Для вимірювання параметрів біологічних тканин будуть використовуватися неінвазивні накладні сенсори різного конструктивного виконання. Реалізація таких вимірювань може здійснюватися з використанням вимірювальних засобів широкого застосування або спеціальними засобами.

Аналіз інформативних параметрів біоімпедансу показав, що оцінювання стану біологічних тканин проводять, порівнюючи значення RC - елементів їхніх еквівалентних електричних схем заміщення. Також біологічні тканини організму людини подаються у колі змінного струму з допомогою еквівалентних схем заміщення, проте, враховуючи складність та різноманітність біологічних тканин, ці схеми є різними. Тому однією із задач роботи є пропозиція методів дослідження тканин організму людини з відомими та невідомими схемами заміщення, а також оцінювання похибок вимірювання параметрів елементів схем заміщення тканин організму людини в частотному діапазоні.

Аналіз пристроїв вимірювання параметрів імітансу показав, що більшість із них дозволяє вимірювати лише параметри імпедансу, забезпечуючи при

цьому режим заданого струму. Однак, для деяких схем заміщення доцільніше використати режим заданої напруги і вимірювати параметри адмітансу. Це спрощує засіб вимірювання. Тому завданням роботи є також вдосконалення засобів вимірювання параметрів імітансу зі спрощеною структурою, що дозволить досліджувати біологічні тканини як за складовими імпедансу, так і за складовими адмітансу.

Під час використання первинних неінвазивних накладних односторонніх сенсорів (перетворювачів) двоелектродної конструкції виникає ряд методичних похибок, пов'язаних з неінформативним приелектродним імпедансом. У разі використання двосторонніх сенсорів двоелектродної конструкції до приелектродного імпедансу додається меридіанний імпеданс. Все це унеможливорює локалізацію ділянки дослідження через шунтувальну дію неінформативних імпедансів. Тому завданнями роботи є також аналіз впливу приелектродного імпедансу на результат вимірювання складових інформативного імпедансу, вдосконалення методів зменшення впливу неінформативного приелектродного імпедансу на результат вимірювання та вдосконалення методів, що забезпечуватимуть локалізацію вимірювань. Для цього необхідно розглянути схеми під'єднання сенсорів до вимірювальних перетворювачів, зокрема до перетворювачів «імітанс-напруга» з забезпеченням заданого відповідного режиму, а також проаналізувати особливості приєднання сенсорів до тканин організму людини, розробити структуру нового вимірювального перетворювача.

Для підтвердження теоретичних досліджень також необхідно провести експериментальні дослідження вимірювання параметрів імітансу тканин організму людини в частотному діапазоні.

ВИСНОВКИ ДО РОЗДІЛУ 1

1. Класифіковано та проаналізовано методи дослідження біологічних тканин за параметрами електричного імітансу.
3. Розглянуто найпоширеніші схеми заміщення (електричні моделі) тканин організму людини, які відрізняються залежно від виду тканин.
4. Проаналізовано частотні діапазони, що використовуються під час дослідження біологічних тканин за параметрами імітансу.
5. Охарактеризовано та проаналізовано різні пристрої та засоби реалізації вимірювань параметрів імітансу біологічних об'єктів. Аналіз пристроїв та засобів вимірювань параметрів імітансу біологічних об'єктів показав, що більшість із них використовують для вимірювань лише імпедансу, працюють у вузькому діапазоні частот або є складними в реалізації, а також не забезпечуть інваріантність до неінформативних імпедансів та уніфікації вимірювань.
6. Аналіз первинних перетворювачів показав, що найпоширенішими є неінвазивні накладні сенсори різного конструктивного виконання.
7. Сформульовано напрями дослідження та завдання, які необхідно вирішити в роботі.

РОЗДІЛ 2

ВИМІРЮВАННЯ ПАРАМЕТРІВ ІМІТАНСУ ТКАНИН ОРГАНІЗМУ ЛЮДИНИ

2.1 Особливості використання первинних перетворювачів

Для подання біологічного об'єкта двополюсником з імпедансом Z_x необхідно використати відповідний первинний перетворювач (сенсор). Сьогодні залежно від поставленої медичною практикою вимірювальної задачі є широке розмаїття таких сенсорів, від двоелектродних до багатоелектродних різного конструктивного виконання [1, 51, 64, 65]. Розглянемо такі сенсори як одностороннього, так і двостороннього накладання на ділянку тіла та їхні електричні схеми заміщення з урахуванням інформативних та неінформативних параметрів.

Найпростіші сенсори двоелектродної конструкції зображено на рисунку 2.1 а, б, а їхня схема заміщення – на рисунку 2.2 [51]. Зображення одностороннього двоелектродного сенсора подано на рисунку 2.1 а, відповідно зображення двоелектродного двостороннього сенсора подано на рисунку 2.1 б.

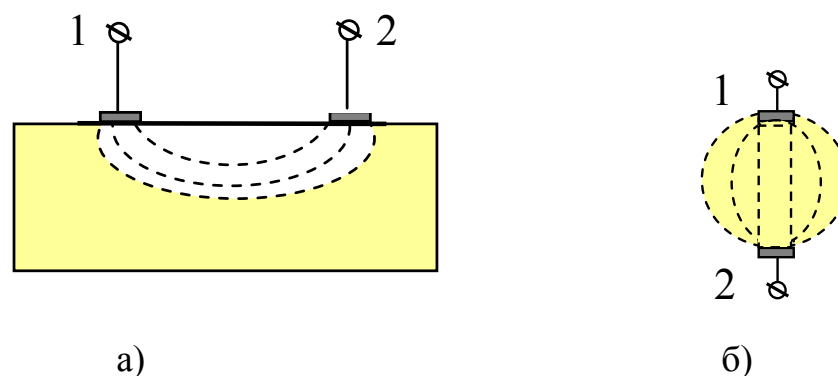


Рисунок 2.1 – Умовне зображення двоелектродного сенсора з біологічним об'єктом

Схема заміщення (Рисунок 2.2) містить два електроди 1, 2 та відповідно

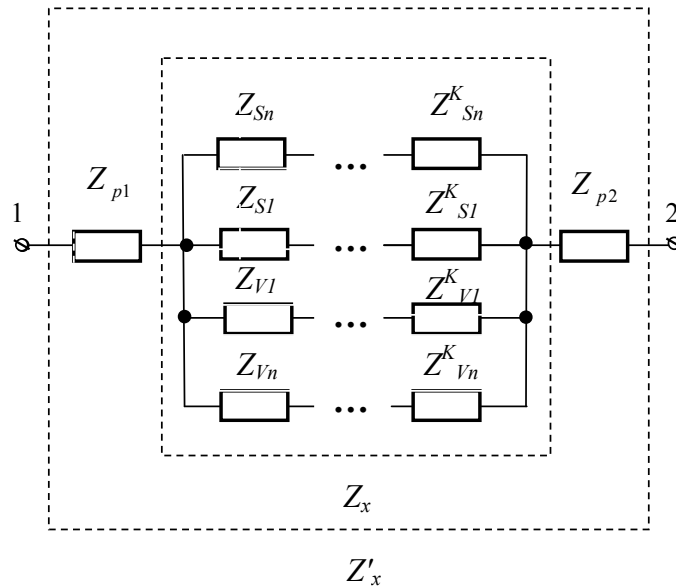


Рисунок 2.2 – Схема заміщення двоелектродного сенсора

два приелектродні імпеданси Z_{p1} , Z_{p2} , поверхневий імпеданс біологічної тканини Z_s , що визначається розмірами сенсора та краєвими ефектами, створеними розходженням силових ліній електричного поля у біологічному об'єкті відносно накладних сенсорів, так званий «меридіанний імпеданс»; $Z_{s1} \dots Z_{sn}$ – позначають імпеданси, зумовлені різними силовими лініями, що проходять через об'єкт дослідження, а $Z^K_{s1} \dots Z^K_{sn}$ – позначають імпеданси частин досліджуваного об'єкта, зумовлені неоднорідностями (наприклад, пошкодженням окремих ділянок біологічної тканини), через які проходять силові лінії. Об'ємний імпеданс Z_V , який визначається геометричними розмірами сенсора, і є сумою імпедансів різної глибини проникнення силових ліній електричного поля. Відповідно $Z_{V1} \dots Z_{Vn}$ – позначають об'ємні імпеданси, зумовлені різними силовими лініями, що проходять через об'єкт дослідження, а $Z^K_{V1} \dots Z^K_{Vn}$ – позначають об'ємні імпеданси частин досліджуваного об'єкта, зумовлені неоднорідностями. Позначення ділянок біологічної тканини та силових ліній, що утворюють вищезгадані імпеданси подано на рисунку 2.3 (на цьому ж рисунку E - електрод).

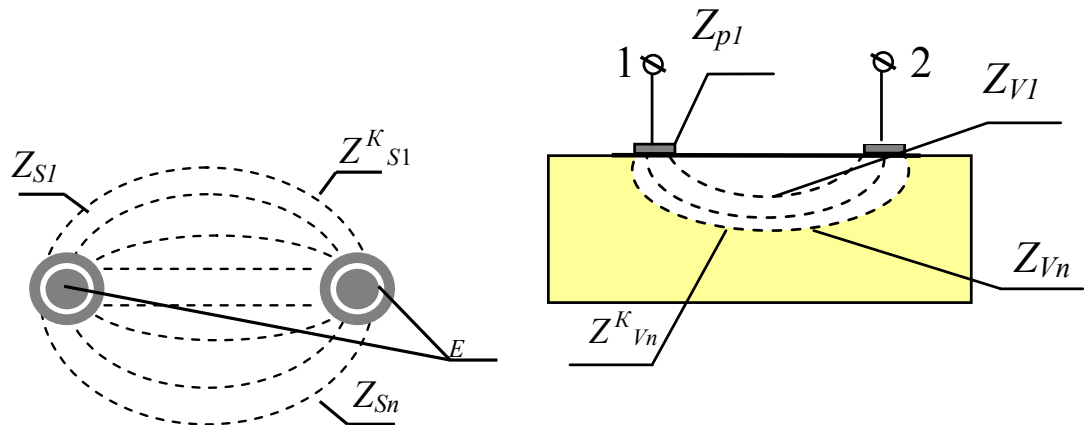


Рисунок 2.3 – Позначення інформативних та неінформативних імпедансів

Всі зазначені імпеданси для двоелектродного сенсора утворюють імпеданс Z'_x .

Адмітанс Y_x схеми заміщення двоелектродного сенсора без врахування приелектродного імпедансу визначатиметься за формулою:

$$Y_x = \frac{1}{Z_x} = \frac{1}{Z_{s1} + \dots + Z_{s1}^K} + \frac{1}{Z_{sn} + \dots + Z_{sn}^K} + \frac{1}{Z_{v1} + \dots + Z_{v1}^K} + \frac{1}{Z_{vn} + \dots + Z_{vn}^K}. \quad (2.1)$$

Імпеданс Z'_x , що враховує приелектродний імпеданс, для схеми заміщення, поданої на рисунку 2.2, розраховується відповідно за формулою:

$$Z'_x = \frac{1}{Y_x} + Z_{p1} + Z_{p2}. \quad (2.2)$$

Залежно від поставленої задачі медичної діагностики доцільно проводити вимірювання як поверхневого імпедансу досліджуваної біологічної тканини, так і об'ємного, з метою дослідження глибинних шарів тканин ділянки тіла людини. Відповідно до цих задач виникає потреба отримання окремо значень як поверхневого імпедансу, так і об'ємного, а також необхідність забезпечення

локалізації досліджуваної ділянки. Отже, під локалізацією вимірювань параметрів імпедансу розумітимемо обмеження досліджуваної ділянки шляхом використання сенсорів різної конфігурації з метою вимірювання значень інформативних імпедансів.

Враховуючи, що доцільно мати для діагностичних досліджень окремих ділянок біологічних тканин як інформативний імпеданс поверхневий, так і об'ємний імпеданси, то всі решту при цьому є неінформативними. Тобто, якщо інформативним є зміна імпедансу ділянки внутрішніх шарів тканини, що визначається геометричними розмірами сенсора, то приелектродний, поверхневий та меридіанний імпеданси є неінформативними. У разі досліджень поверхневого імпедансу відповідно всі решту імпедансів є неінформативними. Тому завданням вимірювального експерименту у такому разі є забезпечення інваріантності результату, що відповідає вибраному інформативному імпедансу, до неінформативних імпедансів.

Найпоширенішим під'єднаннями сенсорів до вимірювальних приладів є двоконтактне під'єднання [70], що зображено на рисунку 2.4.

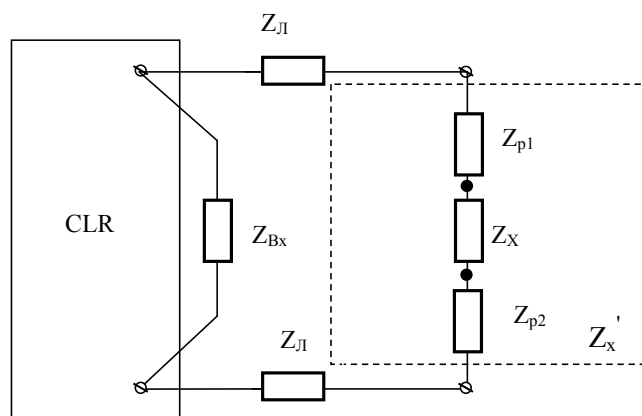


Рисунок 2.4 – Двоконтантне під'єднання до вимірювального приладу

На рисунку 2.4 $Z_{Вх}$ позначає вхідний імпеданс вимірювального приладу, $Z_{Л}$ – імпеданс ліній під'єднання, CLR – вимірювальний прилад параметрів імпедансу біологічних об'єктів. Як бачимо, двоконтантне під'єднання не

забезпечує інваріантності результату вимірювання до неінформативних приелектродних імпедансів і під час реалізації вимірювань з допомогою двоелектродного сенсора результат вимірювань залежить від інформативних та неінформативних імпедансів.

Вплив зазначених неінформативних приелектродних імпедансів усувається двома способами: вимірюванням на вищих частотах [71] або відповідним під'єднанням такого сенсора до вимірювального перетворювача [72]. Відомо [22], що для вилучення приелектродного імпедансу з результату вимірювання використовують чотириелектродний сенсор (у медицині називають його тетраполярним). Схема під'єднання чотириелектродного сенсора зображена на рисунку 2.5.

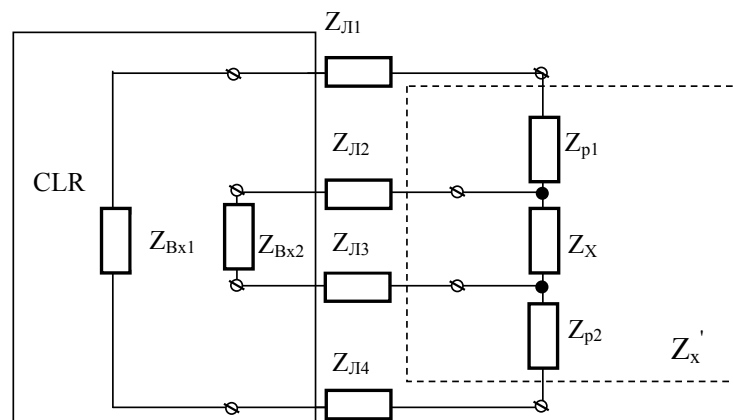


Рисунок 2.5 – Чотириконтактне під'єднання до вимірювального приладу

Принцип побудови чотириелектродного сенсора подано у роботі [73]. З метою вилучення похибок, що пов'язані з впливом приелектродного неінформативного імпедансу, зумовленого впливом шкірного опору, та з метою підвищення точності вимірювань, в апараті використано тетраполярну методику відведень, яка передбачає одночасне використання 4 електродів, як це показано на рисунку 2.6, а саме – двох струмових 3 і 4 і двох потенціальних електродів – 1, 2. Електроди виконані у вигляді плоских концентричних

двоелементних електродів, конгруентних поверхні досліджуваного біологічного об'єкта.

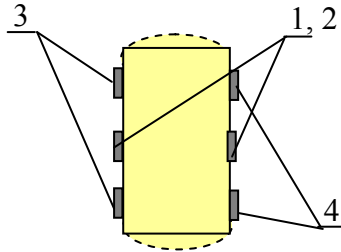
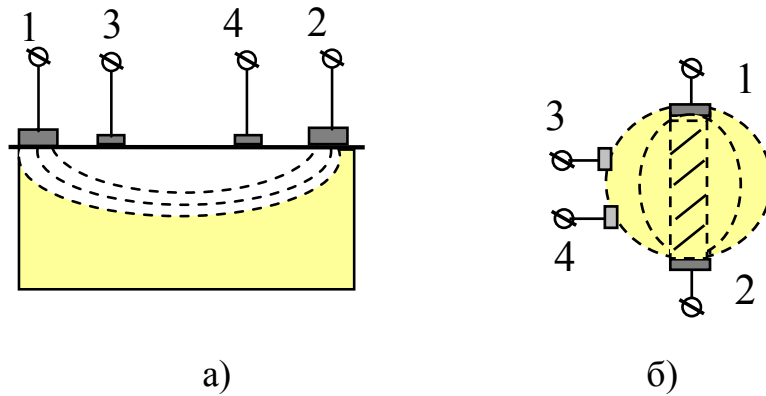


Рисунок 2.6 – Чотириелектродний сенсор

Розглянемо схематичне зображення для одностороннього чотириелектродного сенсора, що наведено на рисунку 2.7 а, та також відповідне зображення для двостороннього чотириелектродного сенсора, поданого на рисунку 2.7 б, відповідна схема заміщення цих сенсорів зображена на рисунку 2.7 в.



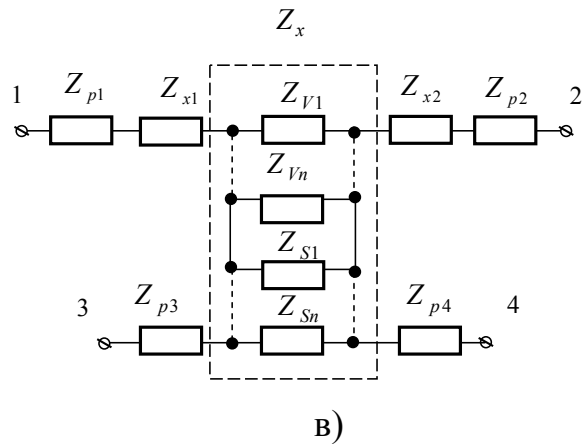


Рисунок 2.7 – Умовне зображення чотириелектродного сенсора з біологічним об’єктом та його схема заміщення

Такий сенсор містить два струмових електроди 1 та 2 і два потенціальні – 3 та 4. Разом з тим, схема заміщення у порівнянні зі схемою двоелектродного сенсора додатково містить неінформативні імпеданси Z_{x1} , Z_{x2} , утворені частинами біологічного об’єкта в колі струму та два приелектродні імпеданси Z_{p3} , Z_{p4} у колі напруги. Вимірюваний імпеданс Z_x у цьому разі утворюють поверхневий та об’ємний імпеданси, тобто відповідно вимірюваний адмітанс

$$Y_x = \frac{1}{Z_x} = \frac{1}{Z_{sn}} + \frac{1}{Z_{s1}} + \frac{1}{Z_{V1}} + \frac{1}{Z_{Vn}}.$$

2.2 Вдосконалення методів локалізації вимірювань параметрів імпедансу ділянки тіла людини

У багатьох випадках медичної практики необхідно мати можливість вимірювання або поверхневого [74], або об’ємного імпедансів [75]. Відомо [76], що у метрології для вимірювання поверхневого або об’ємного опорів використовують охоронний електрод. При цьому використовують два способи розділення зазначених опорів. За першим використовують принцип еквіпотенціальності, забезпечуючи рівність потенціалів на охоронному електроді і на робочому. Другий спосіб передбачає виведення

неінформативного імпедансу з кола інформативного під'єднанням його до нульового потенціалу для ізольованих робочих електродів [22]. Аналогічний охоронний електрод додатково використовують для одностороннього двоелектродного сенсора з метою вилучення поверхневого імпедансу біологічних об'єктів [77]. У цьому випадку отримуємо триелектродну схему під'єднання. Розглянемо детальніше загальновідомий принцип використання охоронного електрода для вимірювання поверхневого та об'ємного опорів [78].

Під час вимірювань питомого об'ємного ρ_V та питомого поверхневого ρ_S опорів використовують систему із трьох електродів, яка складається з вимірювального, високовольтного і охоронного електродів [78]. У випадку вимірювання об'ємного опору Z_V для зразка поданого на рисунку 2.8 а охоронний електрод 2 поданий у формі кільця, яке розміщене на поверхні концентрично з вимірювальним електродом 1 (Рисунок 2.8 в).

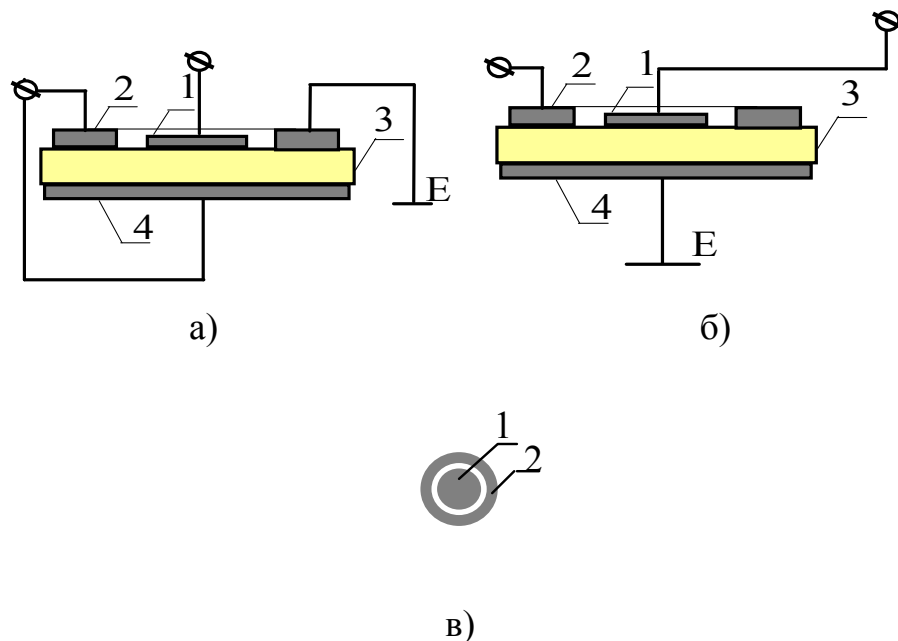


Рисунок 2.8 – Зображення охоронного електрода з біологічним об'єктом

На іншому боці досліджуваного об'єкта 3 розміщений високовольтний електрод 4.

Дія охоронного електрода полягає у відведенні поверхневого і об'ємного струмів у краєвих частинах досліджуваного об'єкта на землю так, що б вони не

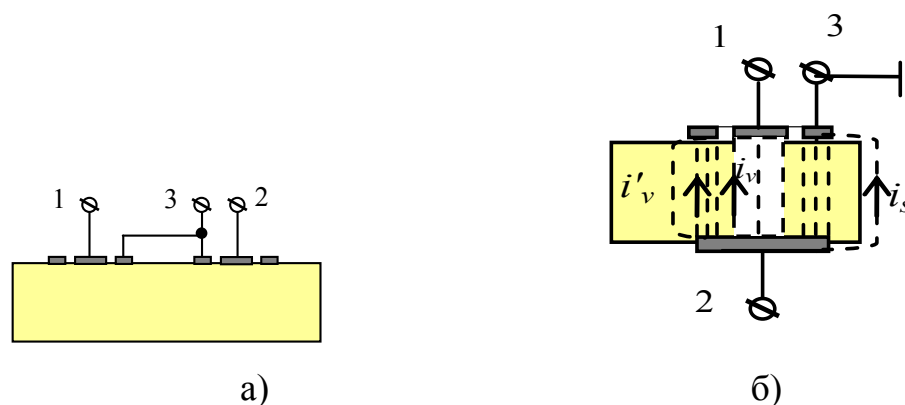
реєструвалися вимірювальним приладом. У такому разі вимірюється імпеданс зразка з об'ємом, що визначається його товщиною та площею вимірювального електрода 1.

У випадку вимірювання поверхневого опору Z_s досліджуваного об'єкта використовується той самий вимірювальний електрод 1 (Рисунок 2.8 б), а роль високовольтного виконує кільцевий електрод 2; охоронний електрод 4 має форму круга.

Охоронний електрод відводить на землю об'ємний струм та поверхневий струм, що тече по краєвим поверхням зразка. У цьому випадку з допомогою вимірювального приладу реєструється лише поверхневий струм, що тече в кільцевому зазорі між електродами 2 та 1 [78].

Застосування охоронного електрода для двоелектродної конструкції сенсора, що використовується у медичній практиці, дає змогу локалізувати вимірюваний імпеданс, тобто отримати значення імпедансу ділянки тіла заданих розмірів [68]. Розглянемо детальніше використання охоронного електрода в зазначеному сенсорі.

Триелектродні сенсори різного конструктивного виконання (односторонні та двосторонні) та їхні схеми, форми електродів та схеми заміщення подані на рисунку 2.9. Електроди такого сенсора можуть бути як прямокутної форми (Рисунок 2.9 в), так і являти собою концентричні поверхні (Рисунок 2.9 г) [1, 79].



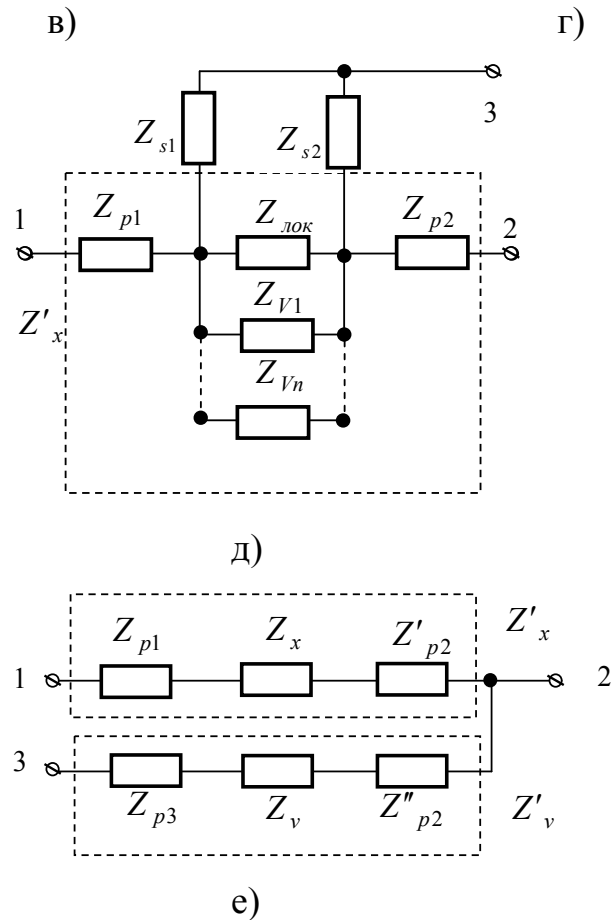


Рисунок 2.9 – Умовне зображення триелектродного сенсора з біологічним об'єктом та його схеми заміщення

Якщо всі електроди розміщені з однієї сторони об'єкта (Рисунок 2.9 а), то вимірюється об'ємний імпеданс, який містить імпеданси різної глибини проникності (Рисунок 2.9 д) [79]. $Z_{лок}$ – позначає імпеданс локалізованої ділянки, Z'_x – вимірюваний імпеданс. Двосторонній триелектродний сенсор забезпечує можливість локалізації об'ємного імпедансу (Рисунок 2.9 б). На рисунку 2.9 б i_v – струм, що проходить через досліджуваний об'єкт і зумовлений інформативним об'ємним імпедансом досліджуваної ділянки тіла людини; i'_v – струм, що зумовлений неінформативним об'ємним імпедансом; i_s – струм, що зумовлений неінформативним поверхневим імпедансом. Схема

заміщення такого сенсора зображена на рисунку 2.9 е. На рисунку 2.9 е $Z_{p1}, Z'_{p2}, Z''_{p2}$ та Z_{p3} – приелектродні імпеданси електродів 1, 2 та 3; Z_x – вимірюваний імпеданс ділянки тканини, об'єм якої визначається площею електрода 2 та відстанню між електродами 1 і 2; Z_v – неінформативний імпеданс, утворений об'ємним імпедансом, що пропорційний площі електрода 3 та відстанню між ним та електродом 2. Таким сенсором локалізується ділянка тканини заданого розміру з імпедансом $Z_{x'}$, усувається неінформативний імпеданс Z_v , однак не усувається вплив приелектродних імпедансів Z_{p1}, Z'_{p2} [79]. Отже, при триелектродному під'єднанні залежність результату вимірювання від приелектродного імпедансу зберігається. Окрім цього різні відстані між струмовими електродами при сталій площі їхніх електродів та частоті тестового сигналу буде призводити до різних значень імпедансу. Тому подальші дослідження потрібно спрямувати на вдосконалення способу вимірювання параметрів імпедансу локалізованої ділянки тіла людини з метою забезпечення інваріантності результату вимірювання не лише до неінформативних об'ємних, поверхневих, «меридіанних», а й приелектродних імпедансів.

Локалізація вимірювання параметрів імпедансу ділянки тіла людини, а також усунення впливу неінформативного імпедансу, що є неможливою за триелектродної схеми під'єднання, можлива поєднанням охоронного електрода з чотириелектродним сенсором [79]. Умовне зображення такого п'ятиелектродного сенсора з одностороннім та двостороннім накладанням струмових електродів, їхні відповідні схеми заміщення наведені на рисунку 2.10. Одностороннім п'ятиелектродним сенсором (Рисунок 2.10 а, в) усуваються приелектродний та поверхневий імпеданси, однак не локалізується об'ємний. П'ятиелектродним сенсором з двостороннім накладанням струмових електродів (Рисунок 2.10 б) локалізується також і об'ємний імпеданс (Рисунок 2.10 г).

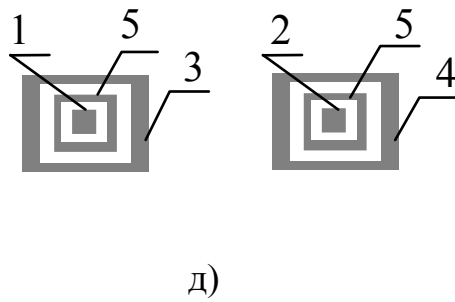
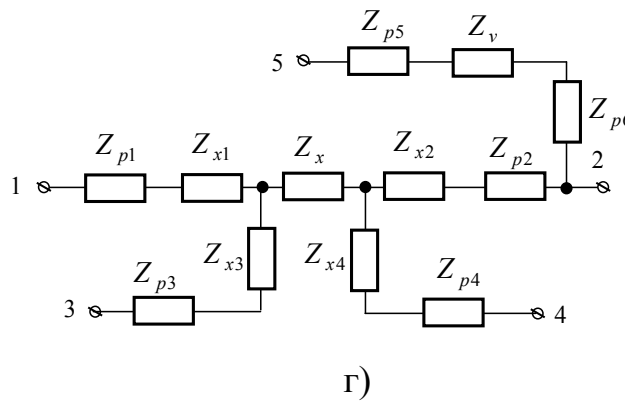
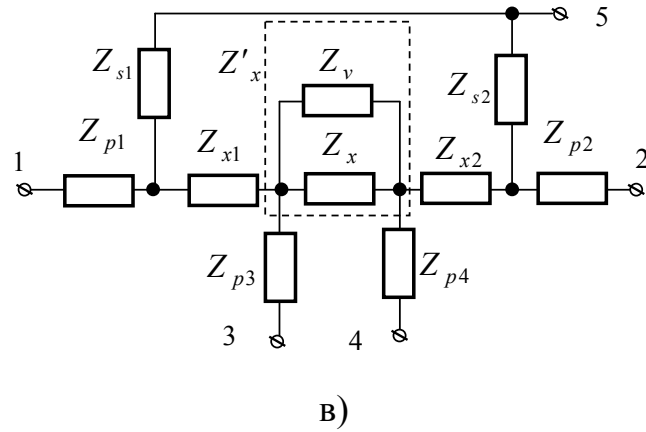
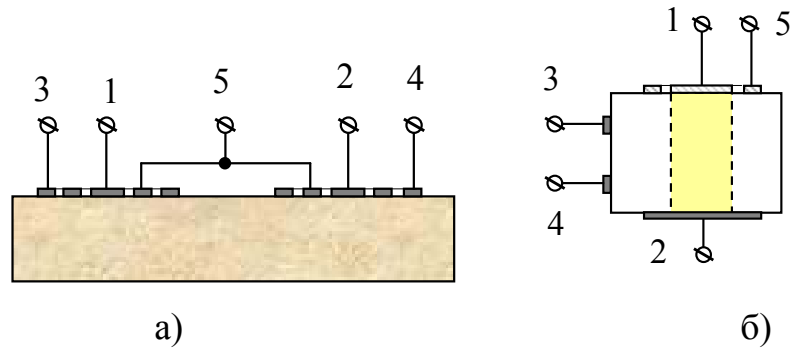


Рисунок 2.10 – Умовне зображення п'ятиелектродних сенсорів з біологічним об'єктом та їхні схеми заміщення

Сенсор (Рисунок 2.10 б) містить струмові 1, 2 та потенціальні 3, 4 електроди, а також охоронний електрод 5 струмового електроду 1. При цьому електрод 2 – це високопотенціальний електрод. На схемі заміщення (Рисунок 2.10 г) приелектродні імпеданси Z_{p1} , Z_{p2} , Z_{p3} , Z_{p4} відповідають електродам 1, 2, 3, 4, імпеданси Z_{x1} , Z_{x2} – це частини тканин ділянки організму струмового кола, які обмежені відповідними струмовими та потенціальними електродами (1, 2 та 3, 4), вимірюваний імпеданс тканини Z_x , імпеданси Z_{x3} та Z_{x4} – частин тканин ділянки організму потенціального кола, приелектродні імпеданси Z_{p5} і Z_{p6} кола електроду 5, імпеданс Z_v , що являє собою поверхневий та меридіанний імпеданси, а також імпеданс між частиною високопотенціального електроду 2 та охоронним електродом 5.

Всі зазначені на рисунку 2.10 г імпеданси, окрім імпедансу Z_x , є неінформативними, вплив яких необхідно вилучити. Одним із способів вилучення впливу імпедансів Z_v , Z_{p5} і Z_{p6} на результат вимірювання є забезпечення еквіпотенціальності на електродах 1 та 5. У такому разі струм через імпеданс тканини проходить лише в межах площі струмового електроду 1 (Рисунок 2.10 б). Імпеданси Z_{p1} та Z_{p2} при використанні тетраполярної схеми, як відомо, на результат не впливають. Вплив імпедансів Z_{p3} , Z_{p4} та Z_{x3} та Z_{x4} усувається використанням засобу вимірювання напруги з високоомним входом. Таким способом отримаємо імпеданс ділянки, яка визначається лише площею електроду 1 та відстанню між потенціальними електродами, що дає змогу розрахувати питомий імпеданс. Вимірюваний імпеданс Z_x визначатиметься у цьому разі відношенням напруги на потенціальних електродах 3, 4 до струму через електроди 1, 2, а також він не буде залежати від місця накладання потенціальних електродів, а лише від внутрішньої структури локалізованої ділянки тіла. Отже, локалізація ділянки тканини організму людини може здійснюватися зміною площі вимірювального електроду (струмовий електрод 1) та (або) зміною міжелектродної відстані потенціальних електродів

3, 4 або переміщенням на ділянці їхнього під'єднання. Таким способом можна вибрати будь-яку ділянку організму людини для діагностування, а також за локалізованим об'ємом та результатом вимірювання розрахувати питомий імпеданс. Це може бути як м'язова тканина, чи орган, так і кісткова тканина. При цьому усувається, імпеданс, що знаходиться поза розмірами площі струмових електродів. За результатами дослідження було подано заявку на корисну модель №u201603911 та отримано рішення про видачу деклараційного патенту № 17279/ЗУ/16.

Підтвердження ефективності запропонованого способу отримано з допомогою експериментальних досліджень вимірювань значень активної та реактивної складової імпедансу та адмітансу зап'ястя людини. Результати досліджень подані у таблиці А.1 та на рисунках 4.10-4.13. Для кращої наочності результатів дослідження проведено попарне порівняння вимірюваних складових: результати для двоелектродної схеми порівнювалися з результатами триелектродної, відповідно двоелектродної з чотириелектродною та чотириелектродної з п'ятиелектродною. Доцільність проведення такого порівняння пов'язана з різними можливостями електродних конструкцій усувати неінформативні імпеданси.

2.3 Методи побудови вимірювальних перетворювачів електричного імітансу біологічних об'єктів

Оскільки одним із завдань роботи є розробка вимірювального перетворювача, що забезпечуватиме інваріантність результату до неінформативних імпедансів, то доцільним є обґрунтування вибору методу його побудови. Методи побудови вимірювальних перетворювачів параметрів імітансу біологічних об'єктів подано у роботах [80, 81], їх класифікація подана на рисунку 2.11.

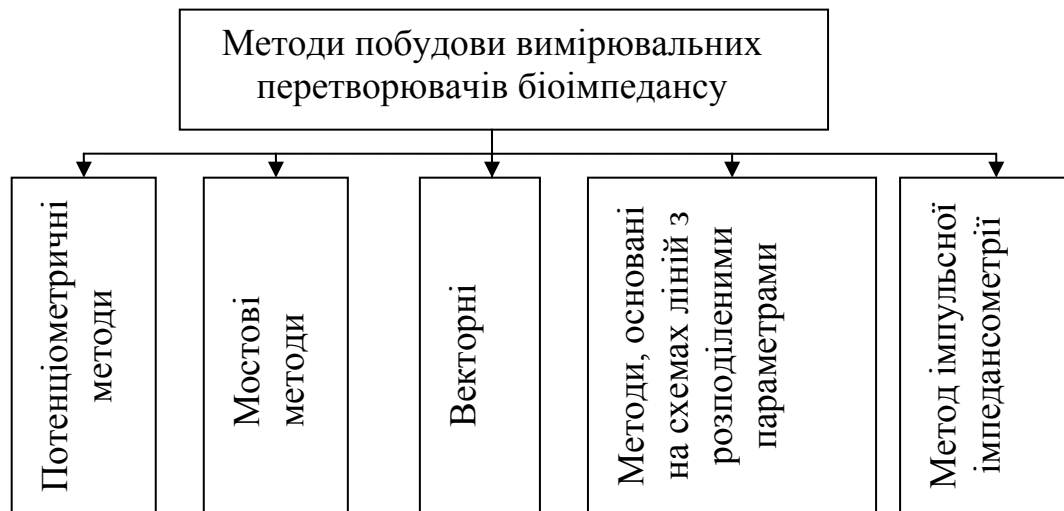


Рисунок 2.11 – Класифікація методів побудови вимірювальних перетворювачів біоімпедансу

2.3.1 Вимірювальний перетворювач на основі потенціометричного методу вимірювання

Вимірювальні перетворювачі електричного імпедансу на основі потенціометричного методу вимірювання ґрунтуються на вимірюванні падіння напруги на досліджуваному об'єкті в режимі заданого струму [80]. Спрощена схема цього вимірювального перетворювача подана на рисунку 2.12. Напруга з виходу генератора Γ перетворюється в електричний струм за допомогою опору досліджуваного об'єкта R_x та опору R_1 .

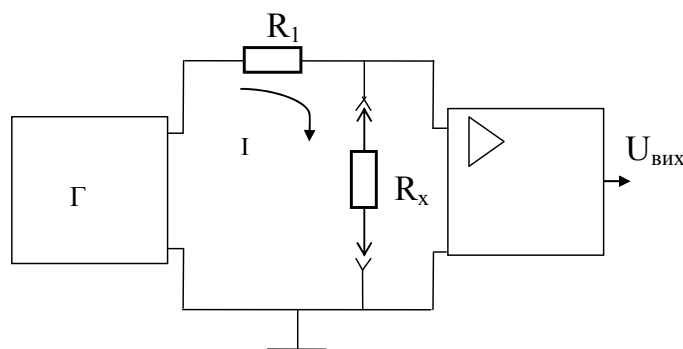


Рисунок 2.12 – Двоелектродний вимірювальний перетворювач біоімпедансу з несиметричним виходом генератора

Для дослідження клітинних об'єктів і субклітинних структур використовують вимірювальні перетворювачі, що являють собою лінію з розподіленими параметрами (Рисунок 2.13) [80, 82, 83], оскільки властивості цих клітинних структур проявляють себе на частотах 10^6 - 10^9 Гц.

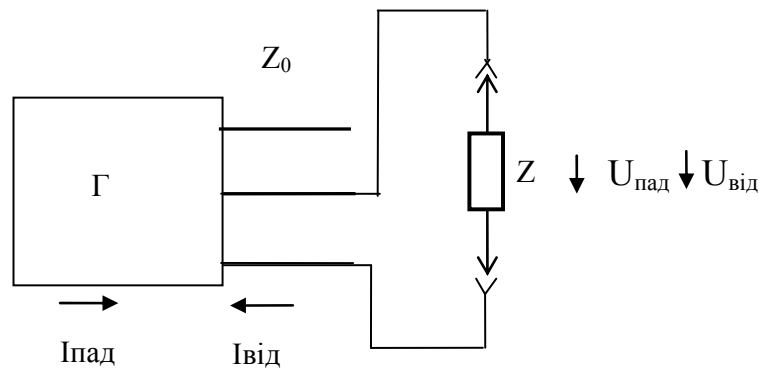


Рисунок 2.13 – Вимірювальний перетворювач на основі лінії з розподіленими параметрами

Принцип дії цього вимірювального перетворювача полягає в тому, що розрахунок електричного імпедансу здійснюється шляхом вимірювання співвідношень між падаючою і відбитою від досліджуваного об'єкта хвилі. Залежність від значення прикладеної напруги та ризик зміни електричних характеристик досліджуваного об'єкта, що зумовлюється тривалістю протікання електричного струму, є основними недоліками цього вимірювального перетворювача.

Розглянемо інший різновид вимірювальних перетворювачів для дослідження імпедансу на змінному струмі, що ґрунтується на основі потенціометричного методу вимірювання: вимірювальний перетворювач на основі векторного вимірювача (Рисунок 2.14) [80].

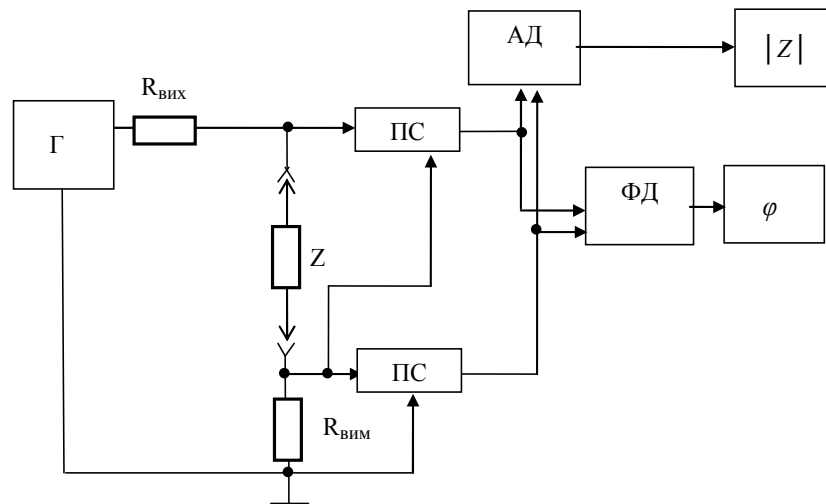


Рисунок 2.14 – Вимірювальний перетворювач на основі векторного вимірювача

Частота генератора Γ може змінюватися з допомогою ручки плавного настроювання і перемикача діапазонів у широких межах. Підсилювач ПС необхідний для попереднього підсилення сигналів, що несуть інформацію про значення напруги та струму. Амплітудний детектор АД визначає діючі значення напруги та струму на досліджуваному об'єкті. Модуль електричного імпедансу $|Z|$ досліджуваного об'єкта Z розраховується на підставі даних про значення струму і напруги. Фазовий детектор ФД визначає різницю фаз між напругою і струмом в досліджуваному об'єкті. Складові імпедансу досліджуваного об'єкта визначаються відповідно до значення фазового кута φ і модуля електричного імпедансу [80].

Використання принципу побудови векторних перетворювачів є основою для реалізації методу прямого перетворення «імітанс-напруга». Суть методу прямого перетворення імітансу двополюсника, яким подається біологічний об'єкт у колі змінного струму, на напругу ґрунтується на тому, що для сприйняття пасивної комплексної величини (комплексного двополюсника), потрібно перетворити її на активну комплексну величину шляхом пропускання через неї струму. У свою чергу активна комплексна величина залежатиме від синусоїдальної напруги, що впливає на об'єкт дослідження, а також і від обох

складових комплексної пасивної величини. Перевагою методу перетворення «імітанс-напруга» є можливість зменшення методичної похибки, що пов'язана із власним споживанням засобів при вимірюванні в електричному колі напруги на опорі та струму через нього, оскільки на виході отримуємо значення співвідношення двох напруг [81].

2.3.2 Вимірювальні перетворювачі електричного імпедансу на основі мостових методів вимірювання

Побудова вимірювальних перетворювачів на основі мостових методів вимірювання поділяється на вимірювальні перетворювачі на основі резистивного моста та моста Нернста [80]. Вимірювальний перетворювач електричного імпедансу на основі резистивного моста призначений для вимірювання активних опорів. Вимірювальний перетворювач, що побудований на основі моста Нернста, призначений для вимірювання резистивної та ємнісної складової імпедансу досліджуваного об'єкта [80].

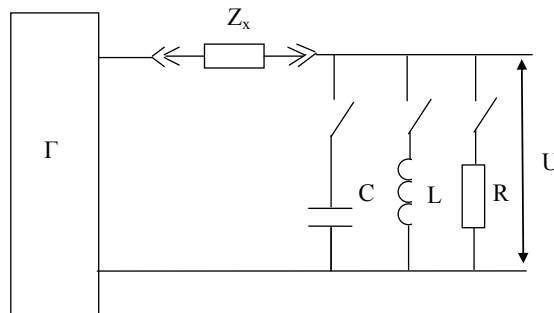
Висока точність вимірювання імпедансу на різних частотах, а також інваріантність результату вимірювання до напруги джерела живлення є перевагою вимірювальних перетворювачів електричного імпедансу, побудованих на основі мостових методів. Проте варто зазначити недоліки, до яких відноситься малий динамічний діапазон вимірювань, залежність точності вимірювань від чутливості схеми визначення рівноваги моста [80].

2.3.3 Вимірювальні перетворювачі електричного імпедансу на основі резонансних методів вимірювання

Вимірювальні перетворювачі електричного імпедансу на основі резонансних методів вимірювання застосовують, в основному, на високих

частотах. Це пояснюється тим, що на низьких частотах резонансні явища виражені слабше, відповідно до цього точність вимірювання знижується [80].

Схема, що пояснює принцип дії резонансного методу вимірювання параметрів електричного імпедансу, подана на рисунку 2.18.



Г – генератор високої частоти;

LC – вимірювальний коливальний контур;

R – зразковий опір.

Рисунок 2.15 – Схема вимірювання резонансним методом

Коливальний контур LC живиться від вимірювального генератора. Частоту цього генератора можна плавно змінювати до тих пір, поки не настане резонанс. Варто зазначити, що зміною параметрів коливального контуру можна зробити його налаштування в резонанс і при фіксованій частоті генератора. Зразкова індуктивність або ємність підключається залежно від того, яку складову імпедансу досліджуваного об'єкта потрібно виміряти. Зразковий опір R підключається до коливального контуру з метою визначення активної складової. Таким чином, активну та реактивну складові імпедансу досліджуваного об'єкта можна визначити після досягнення резонансної частоти. Недоліком вимірювальних перетворювачів електричного імпедансу, що побудовані на основі резонансного методу, є неможливість їх використання для дослідження біологічних об'єктів у широкому діапазоні частот. Це

пояснюється тим, що зазначені вимірювальні перетворювачі використовуються у діапазоні високих частот [80].

2.3.4 Вимірювальні перетворювачі електричного імпедансу, що побудовані на основі аналізу перехідної функції (імпульсна імпедансометрія)

Суть роботи вимірювальних перетворювачів на основі аналізу перехідної функції ґрунтується на принципі вимірювання реакції досліджуваного об'єкта на одноразовий прямокутний імпульс струму заданої амплітуди, перетворенні за допомогою перетворення Лапласа отриманих результатів з часової області в частотну і визначенні електричного імпедансу в необхідному частотному діапазоні [80, 83]. Проводити вимірювання в широкому динамічному діапазоні амплітуд струму дозволяє те, що процес вимірювання, тобто вплив на вимірювану схему, триває частки секунди. Як зазначено у роботі [80] розрахунок частотної характеристики системи шляхом цифрового частотного перетворення перехідної функції найпростіше здійснюється при подачі на вхід об'єкта імпульсного тест-впливу виду одиничної ступінчастої функції або дельта-функції.

Перевагами розглянутого методу є можливість визначення параметрів імпедансу досліджуваного об'єкта в широкому діапазоні частот, а також процес впливу тестуючим струмом на досліджуваний об'єкт здійснюється протягом короткого часу.

2.3.5 Аналізування вимірювальних перетворювачів

Для проведення досліджень біологічних тканин організму людини використовують як значення параметрів імпедансу, так і значення параметрів адмітансу, як розглянуто у 1.1.1. Частотні діапазони вимірювання, як розглянуто у 1.1.3, потрібно встановити у межах від 50 Гц до 10 МГц, проте

при цьому повинна бути можливість обмеження заданого струму, щоб уникнути небезпечної дії струму на частотах нижче від 450 Гц.

Якщо розглядати прилади з використанням резонансного методу для побудови перетворювачів імітансу, то варто зауважити, що ці прилади мають вузькі функціональні можливості. Вони пов'язані з тим, що не забезпечують можливість вимірювання на заданій частоті та при заданому рівні напруги чи струму. Ці прилади також мають вузький діапазон вимірювання як за частотою, так і за вимірюваними параметрами. Важливим недоліком варто виділити можливість приєднання лише двоелектродної схеми та можливість вимірювання у вузькому діапазоні частот [80, 81].

Побудова перетворювачів імітансу біологічних об'єктів на основі мостових схем є нераціональною з точки зору затратності при використанні великої кількості зразкових мір та пристроїв керування ними [80, 81], а також, як зазначалося у 2.2.2, вони мають малий динамічний діапазон вимірювань.

Використання методу ліній з розподіленими параметрами для побудови перетворювачів є неможливим, перш за все, у зв'язку із можливістю зміни параметрів досліджуваного об'єкта, як зазначалося у 2.2.1.

Використання вимірювальних перетворювачів на основі імпульсної імпедансометрії має переваги, що пов'язані з отриманням даних про імпедансні властивості біологічного об'єкта в широкому діапазоні частот протягом короткого проміжку часу [80], проте, як зазначено у роботі [84] частотний діапазон визначення характеристик біологічної тканини імпульсною імпедансометрією задається, виходячи з характеристик стимулюючого впливу, і обмежується верхньою граничною частотою. Також, як зазначається у роботі [85], «комплексний опір» вимірювати можна тоді, коли в електричному колі протікає синусоїдальний струм та до об'єкта дослідження прикладена синусоїдальна напруга, а метод імпульсної імпедансометрії не забезпечує виконання зазначених умов.

Аналізування методу з прямим перетворенням імітансу на напругу, показав, що його перевагою є як можливість забезпечення вимірювань у

широкому діапазоні частот, так і забезпечення відповідних режимів вимірювання, а також можливість визначення як параметрів імпедансу, так і параметрів адмітансу [86]. Вимірювальні перетворювачі з прямим перетворенням «імітанс-напруга» мають порівняно високу точність та високі експлуатаційні характеристики [81]. Конструктивні особливості цих перетворювачів дозволяють використовувати різні схеми під'єднання сенсорів до біологічного об'єкта, що є важливою умовою для вимірювання параметрів імітансу.

З огляду на вище зазначене, подальші дослідження будуть спрямовані на розроблення структур вимірювальних перетворювачів «імпеданс-напруга» для засобів діагностування стану біологічних об'єктів. При цьому важливими є забезпечення інваріантності результату до неінформативних параметрів (приелектродні, поверхневі та меридіанні імпеданси).

ВИСНОВКИ ДО РОЗДІЛУ 2

1. На основі аналізування ділянки тканини організму людини з огляду електропровідності наведено узагальнену еквівалентну схему, що враховує всі види імпедансів. Проаналізовані двоелектродні та чотириелектродні перетворювачі, наведено їхні схеми заміщення.

2. Запропоновано використати принцип вимірювання поверхневого та об'ємного опорів діелектриків для вимірювання імпедансу локалізованої ділянки організму людини, що дає змогу покращити діагностування. Для локалізації вимірювань та усунення впливу приелектродних ефектів пропонується використовувати п'ятиелектродну схему.

3. Проаналізовано методи побудови вимірювальних перетворювачів щодо їхнього застосування для вимірювань імпедансу біологічних об'єктів. Зазначено, що для забезпечення вимірювання як параметрів імпедансу, так і параметрів адмітансу у широкому діапазоні частот та для можливості встановлення потрібних режимів вимірювання, рекомендовано базуватися на методі з прямим перетворенням «імітанс-напруга».

РОЗДІЛ 3

ВДОСКОНАЛЕННЯ МЕТОДІВ ДОСЛІДЖЕННЯ ТКАНИН ОРГАНІЗМУ ЛЮДИНИ

Тканина організму людини, як будь-який об'єкт іншої природи, може бути поданий як двополюсник в колі з постійним або змінним струмом. Параметри імітансу такого двополюсника залежно від стану організму (стану тканини) змінюються, а саме: нормальному стану відповідають одні значення параметрів імітансу двополюсника, а при відхиленні від нормального – інші. Тобто, імітанс двополюсника організму з нормальним станом можна вважати як базовий, а в іншому випадку - як контрольований. У такому разі реалізація імітансного методу для аналізу біологічних об'єктів полягає у порівнянні параметрів двох двополюсних об'єктів, один з яких контрольований, інший – базовий (стандартний) зразок з відомими характеристиками [86]. Якщо таке порівняння здійснюється лише за одним параметром, то є небезпека недостовірності інформації про стан об'єкта дослідження. Тому, чим більше параметрів порівняння, тим достовірніша інформація, однак відповідно складнішим є вимірювальний процес. У такому разі параметрами порівняння є активна та реактивна складові адмітансу (при невідомій схемі) двополюсника на багатьох частотах або окремі параметри елементів багатоелементного двополюсника (при відомій схемі заміщення) [87]. Застосування такого методу в медицині дає змогу порівнювати параметри імітансу тканин організму людини пов'язані з різними захворюваннями з імпедансом здорової тканини. Найпоширеніші відомі схеми заміщення не в повній мірі описують різні види тканин, тому актуальним є визначення характеру електричної схеми заміщення, її складність, тощо. Для цього пропонується автором нижче алгоритм дослідження таких об'єктів.

3.1 Методи дослідження тканин організму людини з невідомими схемами заміщення

Для більшості об'єктів дослідження біологічної природи характеристики двополюсника, яким подається об'єкт невідомі, проте необхідною умовою автоматизації та досягнення високої точності процесу вимірювання є визначення електричної моделі схеми заміщення об'єкта дослідження [88]. Тому для застосування імітансного контролю з метою визначення стану окремих видів таких об'єктів, пропонується по чергово визначити характеристики двополюсника, яким подається такий об'єкт [89, 90, 91].

Найперше визначаємо характер схеми заміщення (ємнісний чи індуктивний). Оскільки реактивна складова адмітансу, як відомо, змінює знак залежно від характеру імітансу, то характер схеми заміщення можна визначити за зміною реактивної складової від частоти. При додатному значенні реактивної складової адмітансу характер ємнісний, а при від'ємному значенні такої складової – індуктивний і навпаки для реактивних складових імпедансу (Рисунок 3.1 а) [89].

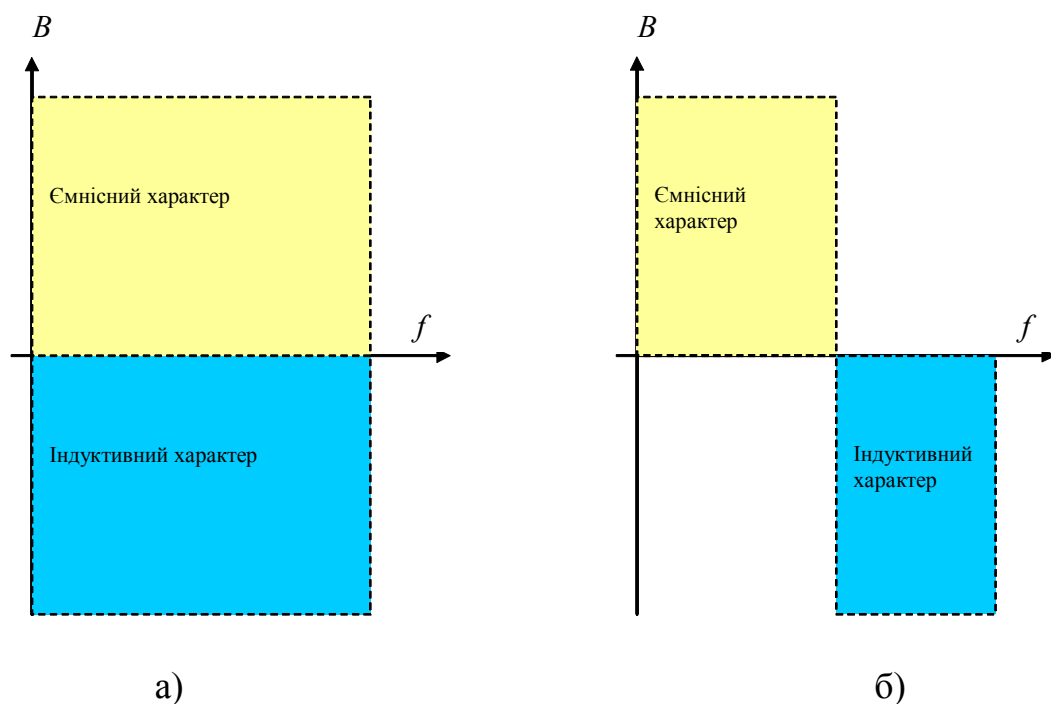


Рисунок 3.1 – Визначення характеру схеми заміщення

Якщо із зростанням частоти в деякому діапазоні реактивна складова додатня, а даліше – від’ємна, то характер змінюється у частотному діапазоні (Рисунок 3.1 б). Оскільки, як розглянуто у 1.1.4, відомі схеми заміщення біологічних тканин мають ємнісний характер, то визначення характеру схеми заміщення можна було б упустити, проте у роботі [92] зазначено, що схема заміщення мембран клітин має не лише ємнісний, а й індуктивний характер.

Тобто, для встановлення характеру імітансу необхідно дослідити зміну реактивної складової імпедансу (адмітансу) такого двополюсника в частотному діапазоні при фіксованому рівні тестового сигналу (режим заданого струму для імпедансу або режиму заданої напруги для адмітансу). Використовується при цьому вимірювач складових імітансу [89].

Після визначення характеру схеми заміщення необхідно визначити її складність (одноелементна, двоелементна, чи багатоелементна). Для цього необхідно дослідити залежність реактивної та активної складової адмітансу від частоти у заданому діапазоні частот, використовуючи засіб роздільного вимірювання ємності та провідності за паралельною схемою заміщення двополюсника ємнісного характеру.

Якщо реактивна складова B має лінійну залежність, а активна G не залежить від частоти (Рисунок 3.2), то схема заміщення об’єкта дослідження є двоелементна (Рисунок 3.3) з параметрами C та R .

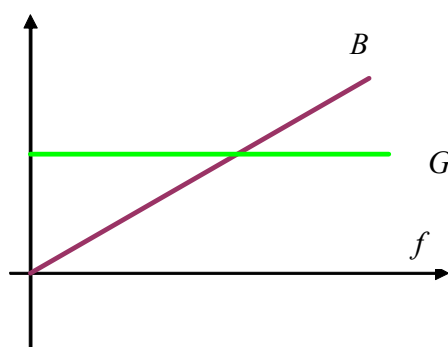


Рисунок 3.2 – Залежність складових адмітансу від частоти

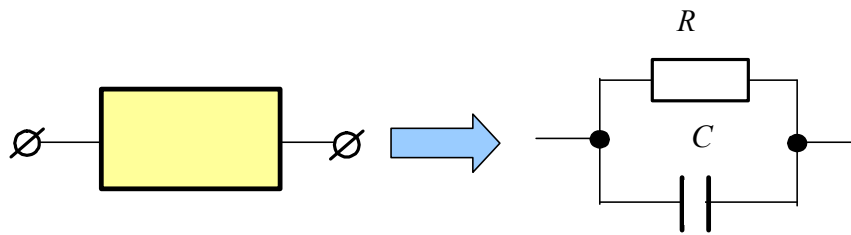


Рисунок 3.3 – Двоелементна схема заміщення

Якщо ж один із параметрів в частотному діапазоні незначний або дорівнює нулю, то схему двополюсника можна вважати одноелементною і вона подається або опором R_x , або ємністю C_x . У такому разі здійснюється порівняння вимірних приладом опорів та ємностей досліджуваного та базового об'єктів на будь-якій фіксованій частоті досліджуваного діапазону частот.

Якщо залежність одного із параметрів або обох одночасно залежать від частоти тестового сигналу (Рисунок 3.4), то схема заміщення багатоелементна (три і більше елементів) (Рисунок 3.5).

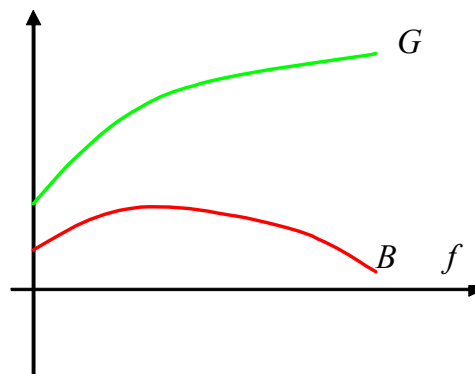
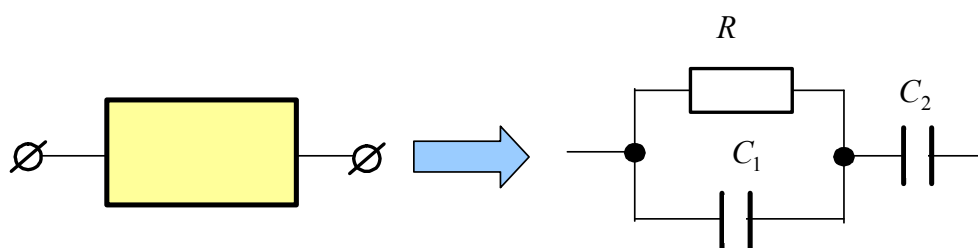


Рисунок 3.4 – Залежність складових адмітансу від частоти



а)

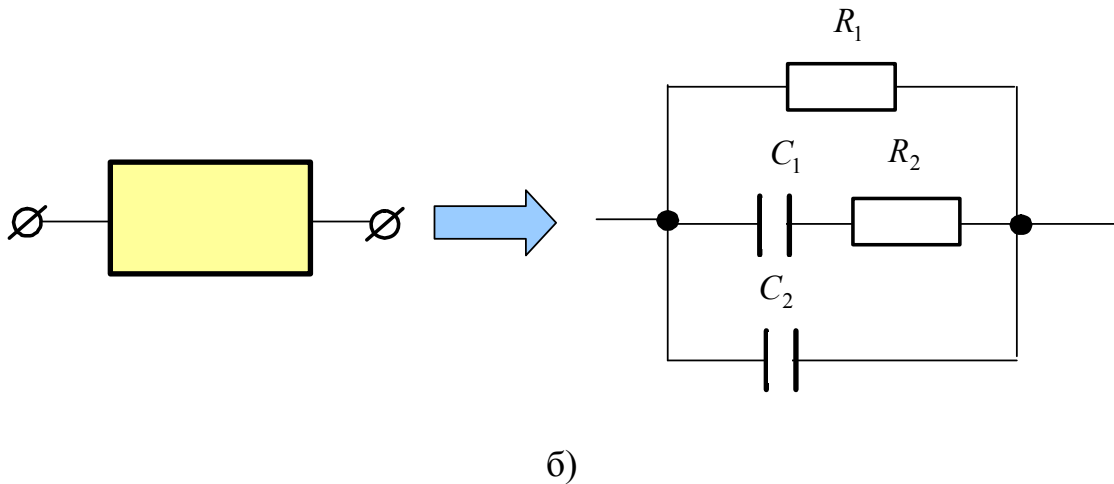


Рисунок 3.5 – Багатоелементні схеми заміщення

У такому разі необхідно порівнювати реактивні та активні складові об'єктів порівняння.

Якщо на окремій ділянці частотного діапазону спостерігається лінійна залежність реактивної складової та незалежність від частоти активної складової (Рисунок 3.6, діапазон частот до частоти f_1), то у цьому піддіапазоні схема зводиться до двоелементної (Рисунок 3.3).

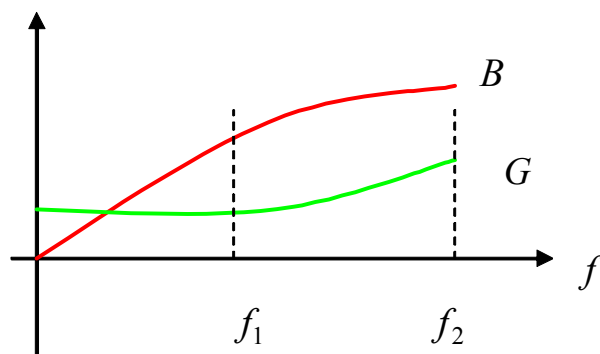


Рисунок 3.6 – Залежність складових адмітансу в піддіапазоні частот

В частотному діапазоні від частоти f_1 до частоти f_2 схема вважається багатоелементною.

Важливим є також визначення впливу рівня тестового сигналу безпосередньо на зміну електричних параметрів об'єкта (нелінійний чи лінійний) [89]. Визначають лінійність чи не лінійність такого двополюсника дослідженням впливу рівня тестового сигналу на його імітанс. Якщо складові

адмітансу не змінюються від прикладеного рівня напруги, то об'єкт лінійний, в іншому разі – нелінійний. Відповідно, для дослідження нелінійних об'єктів в частотному діапазоні повинен забезпечуватися режим заданої напруги. Аналогічні дослідження можна виконати у режимі заданого струму і таким чином встановити залежність складових імпедансу від струму. Якщо цих складові є незалежними від струму, то це свідчатиме також про лінійний характер об'єкта дослідження і навпаки. У разі виявлення нелінійності об'єкта необхідно забезпечити режим заданого струму [89].

Після визначення зазначених характеристик об'єкта біологічної природи можна досліджувати залежності активної та реактивної складових адмітансу (імпедансу) від частоти при встановленому значенні напруги (струму) тестового сигналу, а також співвідношення між ними, а саме: залежність тангенса кута втрат [93].

3.2 Методи дослідження тканин організму людини з відомими схемами заміщення

Інформативними параметрами таких досліджень є параметри елементів схем заміщення. Для їхнього знаходження можуть бути використані різні методи, зокрема метод з використанням синусоїдальної напруги фіксованої частоти та напруги постійного струму (сталого напруги) [94], метод двокритерійної апроксимації експериментальних даних [95]. Проаналізуємо зазначені методи з огляду технічної реалізації, метрологічного забезпечення та можливістю застосування для досліджень різного виду біологічних об'єктів.

3.2.1 Метод з використанням синусоїдальної та сталої напруги

У роботі [94] подано метод знаходження параметрів елементів еквівалентних схем заміщення біологічних об'єктів. Цей метод використовується для схем заміщення, поданих на рисунку 1.1 (схеми, що

широко використовуються для моделювання тканин організму людини). Суть цього способу ґрунтується на тому, що на біооб'єкт подають синусоїдальну напругу і вимірюють складові (активний опір і ємність) його електроімпедансу. Також на біооб'єкт по чергово подають напругу постійного струму однієї, а потім протилежної полярності, вимірюючи при цьому опори схеми.

Недоліком методу є те, що він не дозволяє оцінити точність отриманих результатів. Окрім цього, використання сигналів різних форм ускладнює процес вимірювання, а також при цьому отримуємо різні рівні поляризації об'єкта.

3.2.2 Метод двокритерійної апроксимації експериментальних даних

Розглянемо спосіб вимірювання електричних параметрів живих тканин, поданий у роботі [95]. Цей метод дозволяє швидко знаходити наближені значення опору та ємності досліджуваної біологічної тканини, проте набув лише використання для електропунктурної діагностики. Суть методу полягає у тому, що до біологічно активної точки (БАТ) через електрод подають імпульс усталеного струму заданого значення, полярності та тривалості, одночасно за допомогою вольтметра реєструють перехідний процес за напругою, який виникає в електричній ланці, створеній електродом та БАТ, покази вольтметра дискретизують, після цього за допомогою ітераційного алгоритму знаходять наближені значення опору та ємності шкіри, а також опору внутрішніх тканин. Метод двокритерійної апроксимації є основою способу імітації вимірювання електричних параметрів живих тканин [96]. Цей метод не дозволяє провести дослідження біологічних тканин у частотному діапазоні та оцінити похибку вимірювання на конкретній частоті. Разом з тим, такий метод має обмежену сферу застосування.

Отже, враховуючи недоліки вищезазначених методів, доцільним є спрямувати подальші дослідження на розробку методу знаходження значень

елементів схем заміщення біологічних об'єктів з використанням лише синусоїдального сигналу широкого частотного діапазону. У такому разі будь-який біологічний об'єкт може бути імітансом двополюсника.

3.2.3 Метод знаходження значень елементів схем заміщення біологічних об'єктів у частотному діапазоні

Проаналізовані вище способи визначення параметрів схем заміщення використовують різні види тестових напруг: синусоїдальна, імпульсна та напруга постійного струму. Однак, як зазначалося вище, комплексний опір є характерним для електричних кіл, які живляться синусоїдальним сигналом. Це дає змогу уніфікувати вимірювання параметрів, що містять інформацію про вимірювальний об'єкт, будувати узагальнені структури вимірювальних засобів, змінюючи лише первинні перетворювачі, або використовувати традиційні засоби вимірювання параметрів імітансу, використовувати одну методику вимірювань, оцінювати метрологічні характеристики тощо. Саме тому автором пропонується спосіб визначення параметрів схем заміщення з використанням лише синусоїдального тестового сигналу.

Для визначення параметрів імітансу, за якими найдоцільніше проводити вимірювання для кожної з наведених схем на рисунку 1.1, пропонується проаналізувати вирази імпедансу та адмітансу та їхнє значення за граничних умов для кожної зі схем відповідно. Аналізування отриманих формул за граничних умов дозволить зробити висновки про можливість визначення елементів еквівалентної схеми заміщення біологічного об'єкта. Результати аналізу подано у роботі [97]. Значення імпедансу для схеми на рисунку 1.1а знаходимо з формул (3.9)- (3.12):

$$Z' = R_2 + \frac{R_1}{1 + j\omega CR_1}, \quad (3.9)$$

де Z' – значення імпедансу біологічної тканини;

R_2 – опір внутрішніх шарів тканини (м'язи, судини тощо);

R_1 – опір верхніх шарів тканини;

C – ємність верхніх шарів тканини;

ω – циклічна частота.

Проведемо перетворення виразу (3.9), звівши доданки до спільного знаменника:

$$Z' = \frac{R_2 + j\omega CR_1 R_2 + R_1}{1 + j\omega CR_1}. \quad (3.10)$$

Позбудемося комплексних чисел у знаменнику, домноживши чисельник і знаменник (3.10) на комплексно спряжений до знаменника вираз:

$$Z' = \frac{(R_1 + R_2 + j\omega CR_1 R_2)(1 - j\omega CR_1)}{1 + \omega^2 C^2 R_1^2}. \quad (3.11)$$

Зробимо перетворення виразу (3.11):

$$Z' = \frac{R_1 - j\omega CR_1^2 + R_2 - j\omega CR_1 R_2 + j\omega CR_1 R_2 + (\omega CR_1)^2 R_2}{1 + \omega^2 C^2 R_1^2}. \quad (3.12)$$

З формули (3.12) виділимо активну $\text{Re}(Z')$ (3.13) та реактивну $\text{Im}(Z')$ (3.14) складові імпедансу:

$$\operatorname{Re}(Z') = \frac{R_1 + R_2 + \omega^2 C^2 R_1^2 R_2}{1 + \omega^2 C^2 R_1^2}, \quad (3.13)$$

$$\operatorname{Im}(Z') = \frac{-\omega C R_1^2 + \omega C R_1 R_2 - \omega C R_1 R_2}{1 + \omega^2 C^2 R_1^2} = -\frac{\omega C R_1^2}{1 + \omega^2 C^2 R_1^2}. \quad (3.14)$$

Проаналізуємо складові за граничних умов, а саме: $\omega^2 C^2 R_1^2 \ll 1$, тобто коли $\omega \rightarrow 0$ (на низьких частотах) та $\omega^2 C^2 R_1^2 \gg 1$ ($\omega \rightarrow \infty$ – на високих частотах). Тоді за умови, що $\omega^2 C^2 R_1^2 \ll 1$, отримаємо наступні вирази для активної (3.15) та реактивної (3.16) складових імпедансу:

$$\operatorname{Re}(Z')_{\omega \rightarrow 0} = R_1 + R_2, \quad (3.15)$$

$$\operatorname{Im}(Z')_{\omega \rightarrow 0} = 0. \quad (3.16)$$

За умови $\omega^2 C^2 R_1^2 \gg 1$, отримаємо наступні вирази для активної (3.17) та реактивної (3.18) складових імпедансу:

$$\operatorname{Re}(Z')_{\omega \rightarrow \infty} = \frac{R_1 + R_2 + \omega^2 C^2 R_1^2 R_2}{\omega^2 C^2 R_1^2} = \frac{R_1 + R_2}{\omega^2 C^2 R_1^2} + R_2, \quad (3.17)$$

$$\operatorname{Im}(Z')_{\omega \rightarrow \infty} = -\frac{1}{\omega C}. \quad (3.18)$$

Якщо забезпечити умову $\omega^2 C^2 R_1^2 \gg R_1 + R_2$, то активна складова визначатиметься як:

$$\operatorname{Re}(Z')_{\omega \rightarrow \infty} = R_2. \quad (3.19)$$

Отже, аналіз активної та реактивної складових імпедансу за граничних умов показує, що за вимірюванням значення активної складової імпедансу на низьких частотах можна визначити суму опорів $R_1 + R_2$. Значення елемента C можна знайти, вимірявши значення реактивної складової імпедансу на високих частотах.

Значення адмітансу для схеми на рисунку 1.1 а знаходимо за наступними формулами:

$$Y' = \frac{1}{Z'} = \frac{1 + j\omega CR_1}{R_1 + R_2 + j\omega CR_1 R_2}. \quad (3.20)$$

Позбудемося комплексних чисел у знаменнику, домноживши чисельник і знаменник виразу (3.19) на спряжений до знаменника:

$$Y' = \frac{(1 + j\omega CR_1)(R_1 + R_2 - j\omega CR_1 R_2)}{(R_1 + R_2)^2 + (\omega CR_1 R_2)^2}. \quad (3.21)$$

Зробимо перетворення виразу (3.21):

$$Y' = \frac{R_1 + R_2 - j\omega CR_1 R_2 + j\omega CR_1^2 + j\omega CR_1 R_2 + (\omega CR_1)^2 R_2}{(R_1 + R_2)^2 + (\omega CR_1 R_2)^2}. \quad (3.22)$$

З формули (3.22) виділимо вирази для активної $\text{Re}(Y')$ та реактивної $\text{Im}(Y')$ складових адмітансу:

$$\text{Re}(Y') = \frac{R_1 + R_2 + \omega^2 C^2 R_1^2 R_2}{(R_1 + R_2)^2 + (\omega CR_1 R_2)^2}, \quad (3.23)$$

$$\operatorname{Im}(Y') = \frac{\omega CR_1^2 + \omega CR_1 R_2 - \omega CR_1 R_2}{(R_1 + R_2)^2 + (\omega CR_1 R_2)^2} = \frac{\omega CR_1^2}{(R_1 + R_2)^2 + (\omega CR_1 R_2)^2}. \quad (3.24)$$

Для того, щоб знайти значення елементів схеми заміщення на низьких частотах, використавши формули (3.23) і (3.24), необхідно забезпечити умови, що $\omega^2 C^2 R_1^2 R_2^2 \ll 1$ і $(R_1 + R_2)^2 \gg \omega^2 C^2 R_1^2 R_2^2$. Отримаємо наступні формули для визначення складових імпедансу:

$$\operatorname{Re}(Y')_{\omega \rightarrow 0} = \frac{1}{R_1 + R_2}, \quad (3.25)$$

$$\operatorname{Im}(Y')_{\omega \rightarrow 0} = \frac{\omega CR_1^2}{(R_1 + R_2)^2} \rightarrow 0. \quad (3.26)$$

Для знаходження значення елементів схеми заміщення на високих частотах, використавши формули (3.23) і (3.24), необхідно забезпечити умови, що $\omega^2 C^2 R_1^2 R_2^2 \gg 1$ і $(R_1 + R_2)^2 \ll \omega^2 C^2 R_1^2 R_2^2$. Отримаємо наступні формули для визначення складових імпедансу:

$$\operatorname{Re}(Y')_{\omega \rightarrow \infty} = \frac{1}{R_2}, \quad (3.27)$$

$$\operatorname{Im}(Y')_{\omega \rightarrow \infty} = \frac{1}{R_2^2}. \quad (3.28)$$

Отже, аналіз виразів активної та реактивної складових імпедансу та адмітансу показав, що найпростіше знаходити значення елементів еквівалентної схеми заміщення досліджуваного об'єкта, що подана на рисунку 1.1 а, за параметрами імпедансу, оскільки для цього треба забезпечити

лише умову вимірювання на низьких (вимірюємо значення активної складової імпедансу), або високих частотах (знаходимо значення реактивної складової імпедансу).

Аналогічно проаналізуємо значення імпедансу та адмітансу для схеми поданої на рисунку 1.1 б. Значення імпедансу знаходимо з формули:

$$Z'' = \frac{R_1(1 + j\omega CR_2)}{1 + j\omega CR_1 + j\omega CR_2}, \quad (3.29)$$

Позбудемося комплексних чисел у знаменнику, домноживши чисельник і знаменник виразу (3.29) на спряжений до знаменника:

$$Z'' = \frac{(R_1 + j\omega CR_1 R_2)(1 - j\omega CR_1 - j\omega CR_2)}{1 + \omega^2 C^2 (R_1 + R_2)^2}. \quad (3.30)$$

Зробимо перетворення виразу (3.30) і отримаємо:

$$Z'' = \frac{R_1 - j\omega CR_1^2 - j\omega CR_1 R_2 + j\omega CR_1 R_2 + (\omega CR_1)^2 R_2 + (\omega CR_2)^2 R_1}{1 + \omega^2 C^2 (R_1 + R_2)^2}. \quad (3.31)$$

З формули (3.31) виділимо активну $\text{Re}(Z'')$ (3.32) та реактивну $\text{Im}(Z'')$ (3.33) складові імпедансу:

$$\text{Re}(Z'') = \frac{R_1 + \omega^2 C^2 R_1^2 R_2 + \omega^2 C^2 R_2^2 R_1}{1 + \omega^2 C^2 (R_1 + R_2)^2} = \frac{R_1 + \omega^2 C^2 R_1 R_2 (R_1 + R_2)}{1 + \omega^2 C^2 (R_1 + R_2)^2}. \quad (3.32)$$

$$\text{Im}(Z'') = \frac{\omega CR_1 R_2 - \omega CR_1^2 - \omega CR_1 R_2}{1 + \omega^2 C^2 (R_1 + R_2)^2} = \frac{-\omega CR_1^2}{1 + \omega^2 C^2 (R_1 + R_2)^2}. \quad (3.33)$$

Для знаходження значень елементів схеми заміщення потрібно забезпечити умови, що $\omega^2 C^2 (R_1 + R_2)^2 \gg 1 \gg R_1$, тоді отримаємо наступний вираз для активної (3.34) складової імпедансу:

$$\operatorname{Re}(Z'')_{\omega \rightarrow \infty} = \frac{R_1 R_2}{R_1 + R_2} = \frac{1}{R_1} + \frac{1}{R_2}. \quad (3.34)$$

Для знаходження значень елементів схеми заміщення за реактивною складовою достатньо забезпечити умову, що $\omega^2 C^2 (R_1 + R_2)^2 \gg 1$:

$$\operatorname{Im}(Z'')_{\omega \rightarrow \infty} = \frac{R_1^2}{(R_1 + R_2)^2}. \quad (3.35)$$

Проаналізуємо значення складових на низьких частотах, тобто при умові $\omega^2 C^2 (R_1 + R_2)^2 \ll 1$:

$$\operatorname{Re}(Z'')_{\omega \rightarrow 0} = R_1, \quad (3.36)$$

$$\operatorname{Im}(Z'')_{\omega \rightarrow 0} = -\omega C R_1^2 \rightarrow 0. \quad (3.37)$$

Отже, аналіз параметрів імпедансу для схеми, поданої на рисунку 1.1 б, показав, що вирази активної та реактивної складових імпедансу значно спрощуються за умови $\omega \rightarrow 0$, проте проведення вимірювань реактивної складової імпедансу в діапазоні низьких частот дозволяє знайти лише значення R_1 .

Значення адмітасу Y'' для схеми, поданої на рисунку 1.1 б знаходимо за формулою:

$$Y'' = \frac{1}{Z''} = \frac{(1 + j\omega CR_1 + j\omega CR_2)}{R_1(1 + j\omega CR_2)}. \quad (3.38)$$

Позбудемося комплексних чисел у знаменнику, домноживши чисельник і знаменник виразу (3.38) на комплексно спряжений до знаменника вираз:

$$Y'' = \frac{(1 + j\omega CR_1 + j\omega CR_2)(1 - j\omega CR_2)}{R_1(1 + \omega^2 C^2 R_2^2)}. \quad (3.39)$$

Зробимо математичні перетворення виразу (3.39):

$$Y'' = \frac{1 - j\omega CR_2 + j\omega CR_1 + (\omega C)^2 R_1 R_2 + j\omega CR_2 + (\omega CR_2)^2}{R_1(1 + \omega^2 C^2 R_2^2)}, \quad (3.40)$$

$$Y'' = \frac{\frac{1}{R_1} + j\omega C + \omega^2 C^2 R_2 + \omega^2 C^2 \frac{R_2^2}{R_1}}{1 + \omega^2 C^2 R_2^2}. \quad (3.41)$$

З формули (3.41) виділимо активну $\text{Re}(Y'')$ (3.42) та реактивну $\text{Im}(Y'')$ (3.43) складові адмітансу:

$$\text{Re}(Y'') = \frac{\frac{1}{R_1} + \omega^2 C^2 R_2 + \omega^2 C^2 \frac{R_2^2}{R_1}}{1 + \omega^2 C^2 R_2^2}, \quad (3.42)$$

$$\text{Im}(Y'') = \frac{\omega C}{1 + \omega^2 C^2 R_2^2}. \quad (3.43)$$

За умови $\omega^2 C^2 R_2^2 \ll 1$ отримаємо наступні формули:

$$\operatorname{Re}(Y'')_{\omega \rightarrow 0} = \frac{1}{R_1} + \omega^2 C^2 R_2 + \omega^2 C^2 \frac{R_2^2}{R_1} = \frac{1}{R_1} + \omega^2 C^2 R_2^2 \left(1 + \frac{1}{R_2}\right) = \frac{1}{R_1} = G_1, \quad (3.44)$$

$$\operatorname{Im}(Y'')_{\omega \rightarrow 0} = \omega C \rightarrow 0. \quad (3.45)$$

При $\omega^2 C^2 R_2^2 \gg 1$ отримаємо:

$$\operatorname{Re}(Y'')_{\omega \rightarrow \infty} = \frac{1}{\omega^2 C^2 R_2^2 R_1} + \frac{1}{R_1} + \frac{1}{R_2} = \frac{1}{R_1} + \frac{1}{R_2} = \frac{R_1 + R_2}{R_1 R_2} = G_1 G_2, \quad (3.46)$$

$$\operatorname{Im}(Y'')_{\omega \rightarrow \infty} = \frac{1}{\omega C R_2^2}. \quad (3.47)$$

Отже, для того, щоб знайти всі значення елементів схеми заміщення, поданої на рисунку 1.1 б, найкраще вимірювання проводити за параметрами адмітансу. Для цього, щоб знайти значення елемента R_1 потрібно виміряти значення активної складової на низьких частотах. Відповідно знайшовши R_1 розрахуємо інші елементи: R_2 з формули активної складової та C з формули реактивної складової на високих частотах.

Отже, для першої схеми (Рисунок 1.1 а) доцільно, як виявив аналіз математичних моделей зазначених схем, вимірювати параметри імпедансу Z , а для другої схеми (Рисунок 1.1 б) – параметри адмітансу Y . Проте ця умова справедлива лише при забезпеченні інваріантності результату вимірювання до приелектродного імпедансу, який створюється контактом сенсора та об'єкта вимірювання.

На основі аналізу математичних моделей відомих електричних схем заміщення біологічних об'єктів пропонується наступні способи вимірювання окремих параметрів схем заміщення. Перший реалізується через сумісне вимірювання, а саме: вимірювання активних $\operatorname{Re}(Z), \operatorname{Re}(Y)$ та реактивних $\operatorname{Im}(Z), \operatorname{Im}(Y)$ складових імпедансу, а також тангенсів кутів втрат $\operatorname{tg} \delta_z, \operatorname{tg} \delta_y$

(відповідно для першої та другої схем) та розв'язування системи рівнянь (3.48, 3.49) відносно параметрів R_1, R_2, C .

$$\begin{cases} \operatorname{Re}(Z) = \frac{R_1 + R_2 + (\omega CR_1)^2 R_2}{1 + (\omega CR_1)^2}, \\ \operatorname{Im}(Z) = -R_1 \frac{\omega CR_1}{1 + (\omega CR_1)^2}, \\ \operatorname{tg} \delta_Z = \frac{\operatorname{Re}(Z)}{\operatorname{Im}(Z)} = \frac{R_1 + R_2 + (\omega CR_1)^2 R_2}{\omega CR_1^2}. \end{cases} \quad (3.48)$$

$$\begin{cases} \operatorname{Re}(Y) = \frac{1}{R_1} \cdot \frac{1 + \omega^2 C^2 R_2 (R_1 + R_2)}{1 + (\omega CR_2)^2}, \\ \operatorname{Im}(Y) = \frac{\omega C}{1 + (\omega CR_2)^2}, \\ \operatorname{tg} \delta_Y = \frac{\operatorname{Re}(Y)}{\operatorname{Im}(Y)} = \frac{1 + \omega^2 C^2 R_2 (R_1 + R_2)}{\omega CR_1}. \end{cases} \quad (3.49)$$

Оскільки не завжди є можливість виміряти значення як активної, реактивної складових імпедансу, так і тангенса кута втрат, то, варто зауважити, що знаходження значень RC -параметрів можливе через розв'язок системи рівнянь сукупних вимірювань, але для різних значень частот.

Другий спосіб полягає у вимірюванні складових імпедансу за граничних умов, що базується на вимірюваннях складових на двох фіксованих частотах (низька та висока). Вибираються частоти залежно від заданої методичної похибки вимірювань.

3.2.4 Математичне моделювання схем заміщення біологічних об'єктів з урахуванням впливу приелектродних ефектів

Як відомо [15], результат вимірювання параметрів імпедансу залежить також від неінформативного приелектродного імпедансу за умови

використання схем під'єднання, що не забезпечують інваріантності результату вимірювання до значень цього імпедансу. Приелектродний імпеданс моделюється ланкою паралельного з'єднання опору R_p та ємності C_p . Приклад схеми заміщення для односторонніх сенсорів подано на рисунку 3.7.

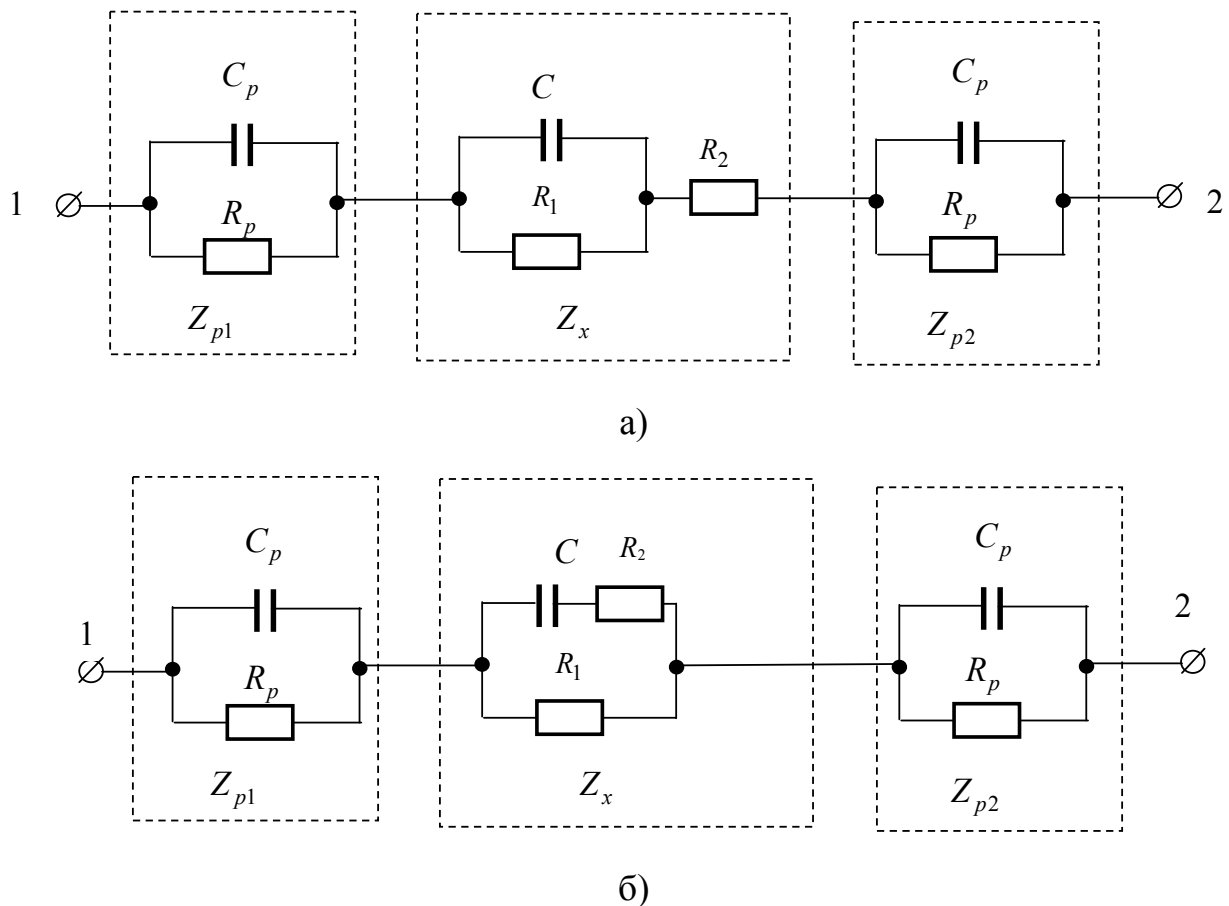


Рисунок 3.7 – Приклади еквівалентних схем заміщень біологічних об'єктів з ланкою приелектродного імпедансу

Імпеданс схеми заміщення, поданої на рисунку 3.7 знаходиться відповідно з формули:

$$Z_{1-2} = Z_{p1} + Z_{p2} + Z_x. \quad (3.50)$$

Значення імпедансу для схеми на рисунку 3.7 а знаходимо з формули:

$$Z'_{1-2} = Z_{p1} + Z_{p2} + Z_x = \frac{2R_p}{1 + j\omega C_p R_p} + \frac{R_1}{1 + j\omega C R_1} + R_2. \quad (3.51)$$

Для того, щоб позбутися комплексних чисел у знаменнику, домножимо чисельник та знаменник (3.51) на комплексно спряжений вираз до знаменника, отримаємо:

$$Z'_{1-2} = \frac{2R_p(1 - j\omega C_p R_p)}{1 + (\omega C_p R_p)^2} + R_2 + \frac{R_1(1 - j\omega C R_1)}{1 + (\omega C R_1)^2}. \quad (3.52)$$

Звідси вираз (3.51) набуде наступного вигляду:

$$Z'_{1-2} = \frac{2R_p - 2j\omega C_p R_p^2}{1 + (\omega C_p R_p)^2} + R_2 + \frac{R_1 - j\omega C R_1^2}{1 + (\omega C R_1)^2}. \quad (3.53)$$

Відповідно значення активної складової імпедансу $\text{Re}(Z'_{1-2})$ розраховуємо за формулою (3.54), а значення реактивної складової $\text{Im}(Z'_{1-2})$ – за формулою (3.55):

$$\text{Re}(Z'_{1-2}) = \frac{2R_p}{1 + (\omega C_p R_p)^2} + \frac{R_1}{1 + (\omega C R_1)^2} + R_2, \quad (3.54)$$

$$\text{Im}(Z'_{1-2}) = -\frac{2\omega C_p R_p^2}{1 + (\omega C_p R_p)^2} - \frac{\omega C R_1^2}{1 + (\omega C R_1)^2}. \quad (3.55)$$

При умові, що $\omega^2 C_p^2 R_p^2 \ll 1$ і $\omega^2 C^2 R_1^2 \ll 1$ вирази для знаходження активної та реактивної складової імпедансу матимуть вигляд:

$$\operatorname{Re}(Z'_{1-2}) = 2R_p + R_1 + R_2, \quad (3.56)$$

$$\operatorname{Im}(Z'_{1-2}) = -2\omega C_p R_p^2 - \omega C R_1^2. \quad (3.57)$$

Аналіз виразів (3.56) і (3.57) показує, що у діапазоні низьких частот, тобто коли $\omega \rightarrow 0$, значення активної складової імпедансу буде визначатися з формули (3.56), оскільки ця складова не є частотно залежною. При цьому результат визначення інформативних параметрів опорів залежатиме від значень приелектродного опору, а реактивна складова $\operatorname{Im}(Z'_{1-2})_{\omega \rightarrow 0} \rightarrow 0$.

При умові, що $\omega^2 C_p^2 R_p^2 \gg 1$ і $\omega^2 C^2 R_1^2 \gg 1$, вирази для знаходження активної та реактивної складової імпедансу матимуть вигляд:

$$\operatorname{Re}(Z'_{1-2}) = \frac{2}{1 + \omega^2 C_p^2 R_p^2} + \frac{1}{1 + \omega^2 C^2 R_1^2} + R_2. \quad (3.58)$$

$$\operatorname{Im}(Z'_{1-2}) = -\frac{2}{\omega C_p} - \frac{1}{\omega C}. \quad (3.59)$$

Аналіз виразів (3.58) і (3.59) показує, що у діапазоні високих частот ($\omega \rightarrow \infty$), значення активної складової імпедансу буде визначатися як $\operatorname{Re}(Z'_{1-2})_{\omega \rightarrow \infty} \rightarrow R_2$, реактивна складова $\operatorname{Im}(Z'_{1-2})_{\omega \rightarrow \infty} \rightarrow 0$.

Проведемо аналогічні розрахунки для схеми, поданої на рисунку 3.7 б. Значення імпедансу знаходимо з формули:

$$Z''_{1-2} = \frac{2R_p}{1 + j\omega C_p R_p} + \frac{R_1(1 + \frac{1}{j\omega C} R_2)}{R_1 + R_2 + \frac{1}{j\omega C}}. \quad (3.60)$$

Для того, щоб позбутися комплексних чисел у знаменнику, домножимо чисельник та знаменник (3.60) на комплексно спряжений до знаменника вираз, отримаємо:

$$Z_{1-2}'' = \frac{2R_p(1 - j\omega C_p R_p)}{1 + (\omega C_p R_p)^2} + \frac{R_1(1 + j\omega C R_2)(1 - (j\omega C)(R_1 + R_2))}{1 + (\omega C(R_1 + R_2))^2}. \quad (3.61)$$

Проведемо ряд перетворень виразу (3.61), які подамо у формулах (3.62) і (3.63):

$$\begin{aligned} Z_{1-2}'' &= \frac{2R_p - 2j\omega C_p R_p^2}{1 + (\omega C_p R_p)^2} + \frac{(R_1 + j\omega C R_1 R_2)(1 - j\omega C R_1 - j\omega C R_2)}{1 + (\omega C(R_1 + R_2))^2} = \\ &= \frac{2R_p - 2j\omega C_p R_p^2}{1 + (\omega C_p R_p)^2} + \frac{(R_1 + j\omega C R_1 R_2)(1 - j\omega C R_1 - j\omega C R_2)}{1 + (\omega C(R_1 + R_2))^2}. \end{aligned} \quad (3.62)$$

$$\begin{aligned} Z_{1-2}'' &= \frac{2R_p - 2j\omega C_p R_p^2}{1 + (\omega C_p R_p)^2} + \\ &+ \frac{R_2 - j\omega C R_1 R_2 - j\omega C R_2^2 + j\omega C R_1 R_2 + (\omega C R_2)^2 R_1 + (\omega C R_1)^2 R_2}{1 + (\omega C(R_1 + R_2))^2}. \end{aligned} \quad (3.63)$$

Відповідно значення активної складової імпедансу $\text{Re}(Z_{1-2}'')$ розраховуємо за формулою (3.64), а значення реактивної складової $\text{Im}(Z_{1-2}'')$ – за формулою (3.65):

$$\text{Re}(Z_{1-2}'') = \frac{2R_p}{1 + (\omega C_p R_p)^2} + \frac{R_1}{1 + (\omega C(R_1 + R_2))^2} + \frac{\omega^2 C^2 R_1 R_2 (R_1 + R_2)}{1 + \omega^2 C^2 (R_1 + R_2)^2}. \quad (3.64)$$

$$\operatorname{Im}(Z''_{1-2}) = -\frac{\omega C R_1^2}{1 + \omega^2 C^2 (R_1 + R_2)^2} - \frac{2\omega C_p R_p^2}{1 + (\omega C_p R_p)^2}. \quad (3.65)$$

При умові, що $\omega^2 C_p^2 R_p^2 \ll 1$ і $\omega^2 C^2 (R_1 + R_2)^2 \ll 1$, вирази для знаходження активної та реактивної складової імпедансу матимуть вигляд:

$$\operatorname{Re}(Z''_{1-2}) = 2R_p + R_1 + \omega^2 C^2 R_1 R_2 (R_1 + R_2). \quad (3.66)$$

$$\operatorname{Im}(Z''_{1-2}) = -2\omega C_p R_p^2 - \omega C R_1^2. \quad (3.67)$$

Аналіз виразів (3.66) і (3.67) показує, що у діапазоні низьких частот, тобто коли $\omega \rightarrow 0$, значення активної складової імпедансу буде визначатися з формули (3.68), реактивна складова $\operatorname{Im}(Z''_{1-2})_{\omega \rightarrow 0} \rightarrow 0$.

$$\operatorname{Re}(Z''_{1-2})_{\omega \rightarrow 0} = 2R_p + R_1. \quad (3.68)$$

При умові, що $\omega^2 C_p^2 R_p^2 \gg 1$ і $\omega^2 C^2 R_2^2 \gg 1$, вирази для знаходження активної та реактивної складової імпедансу матимуть вигляд:

$$\operatorname{Re}(Z''_{1-2}) = \frac{2R_p}{\omega^2 C_p^2 R_p^2} + \frac{R_1}{\omega^2 C^2 (R_1 + R_2)^2} + \frac{R_1 R_2}{R_1 + R_2}. \quad (3.69)$$

$$\operatorname{Im}(Z''_{1-2}) = -\frac{2}{\omega C_p} - \frac{R_1^2}{\omega C (R_1 + R_2)^2}. \quad (3.70)$$

Аналіз виразів (3.69) і (3.70) показує, що у діапазоні високих частот, тобто коли $\omega \rightarrow \infty$, значення активної складової імпедансу буде визначатися як $\text{Re}(Z''_{1-2})_{\omega \rightarrow \infty} = \frac{R_1 R_2}{R_1 + R_2}$, а реактивна складова $\text{Im}(Z''_{1-2})_{\omega \rightarrow \infty} \rightarrow 0$.

Аналіз проведено для параметрів імпедансу, оскільки для адмітансу отримали б складні для перетворень вирази.

3.3 Похибки вимірювання параметрів імпедансу біологічних тканин

Основними видами похибок біоімпедансних вимірювань є інструментальні та методичні (наприклад, зумовлені неадекватністю еквівалентної схеми заміщення, впливом приелектродних ефектів). Значна увага досліджень спрямована саме на інструментальні похибки різних вимірювальних перетворювачів шляхом аналізу похибки вимірювання як імпедансу, так і його активної й реактивної складових у частотному діапазоні [98, 99, 100]. Щодо методичних похибок вимірювань, то основна увага приділяється зменшенню впливу приелектродних ефектів [15, 69].

Аналіз відносної похибки вимірювання адмітансу та ємності C від впливу електричних шумів залежно від частоти дискретизації та часу вимірювання показав [101], що для окремих значень частот похибка вимірювання ємності C може з часом як лінійно зростати, так і зменшуватися, похибка вимірювання адмітансу зменшується зі збільшенням тривалості вимірювань. Однак дослідження проводилося для окремих значень частот (100 кГц, 1 МГц, 10 МГц, 100 МГц), а не в частотному діапазоні з використанням двоелементної схеми заміщення (паралельного під'єднання опору та ємності).

Шляхом оцінювання похибок вимірювання параметрів RC -елементів у частотному діапазоні від 100 Гц до 1 МГц для двокомпонентної схеми у роботі [102] досліджено залежності отриманих результатів вимірювання елементів для живих тканин від середовища проведення експерименту. Результати показали, що похибка для моделі *in-vitro*, тобто за умов проведення експерименту у

контрольованому середовищі поза живим організмом, є більша, порівняно з результатами, отриманими шляхом вимірювань *in-vivo* (всередині організму), а її залежність має нелінійний характер у всьому діапазоні частот. Суть методу визначення методичної похибки полягала саме у порівнянні вимірних параметрів моделі біологічної тканини з відповідними параметрами для живої тканини.

Оскільки вимірювання параметрів імпедансу (адмітансу) чи окремих елементів схем заміщення біологічних тканин проводять з використанням найпоширеніших еквівалентних схем заміщення (Рисунок 1.1), і як вже зазначалося у 3.2.3, що за умови знаходження значень елементів схеми заміщення методом, що базується на вимірюваннях складових на двох фіксованих частотах (низька та висока) (ці частоти вибираються залежно від заданої методичної похибки вимірювань), то доцільним є аналіз відносної похибки вимірювання *RC*-елементів схем заміщення у широкому діапазоні частот.

Окрім цього доцільно розглянути методичні похибки вимірювання активної та реактивної складових імпедансу, зумовлені впливом приелектродного імпедансу в широкому частотному діапазоні, оскільки використання сенсорів двоелектродної конструкції широко використовується в практичній медицині. Це дасть змогу вибрати частотний діапазон, у якому такий вплив може бути несуттєвим. У такому разі актуальним буде використання триелектродної схеми під'єднання сенсора, чим забезпечуватиметься вимірювання імпедансу, що визначатиметься конструктивними параметрами сенсора, а саме площею електродів та їхньою міжелектродною відстанню.

3.3.1 Математичне моделювання методичних похибок

Методичні похибки вимірювання параметрів елементів схем заміщення. Аналіз математичних моделей, що описують імпеданс та адмітанс

еквівалентних схем заміщення біологічних тканин (Рисунок 1.1) показав, що для схеми на рисунку 1.1 а доцільно вимірювати параметри імпедансу, а для схеми на рисунку 1 б – параметри адмітансу [97]. Для усунення впливу неінформативного імпедансу на межі «електрод-об'єкт» на результат вимірювання необхідно використовувати чотиризатискачеву схему вимірювання [69].

На практиці вимірювання параметрів RC -елементів реалізовується у частотному діапазоні або на значеннях окремих частот. Оскільки, як зазначалося раніше, під час вимірювань значень RC -елементів на різних частотах еквівалентні схеми заміщення тканин організму людини можуть мати спрощену структуру, то доцільно визначити відносну методичну похибку вимірювання параметрів RC -елементів за формулою [22]:

$$\delta = \frac{X - X_{\partial}}{X_{\partial}} \cdot 100\% , \quad (3.71)$$

де X – виміряне значення у випадку складної моделі;

X_{∂} – дійсне значення у випадку спрощеної моделі.

Як дійсні значення для оцінювання похибок знаходження значень елементів еквівалентної схеми заміщення поданої на рисунку 1.1 а приймемо результати, подані у формулах (3.15), (3.18) і (3.19). Відповідно виміряними значеннями вважатимуться вирази з формул (3.13) і (3.14).

Підставивши у формулу визначення похибки (3.71) відповідно вирази для виміряного та дійсного значення, отримаємо відносні похибки [103, 104]. Для схеми на рисунку 1.1 а позначимо як δ' :

$$\delta'_{R_1+R_2} = \frac{\frac{R_1 + R_2 + \omega^2 C^2 R_1^2 R_2}{1 + \omega^2 C^2 R_1^2} - (R_1 + R_2)}{R_1 + R_2} \cdot 100\% =$$

$$\begin{aligned}
& \frac{R_1 + R_2 + \omega^2 C^2 R_1^2 R_2 - (R_1 + R_2)(1 + \omega^2 C^2 R_1^2)}{1 + \omega^2 C^2 R_1^2} \cdot 100\% = \\
& \frac{R_1 + R_2 + \omega^2 C^2 R_1^2 R_2 - R_1 - R_2 - \omega^2 C^2 R_1^3 - \omega^2 C^2 R_1^2 R_2}{(1 + \omega^2 C^2 R_1^2)(R_1 + R_2)} \cdot 100\% = \\
& = -\frac{\omega^2 C^2 R_1^3}{(1 + \omega^2 C^2 R_1^2)(R_1 + R_2)} \cdot 100\% \quad (3.72)
\end{aligned}$$

$$\begin{aligned}
\delta'_{R_2} &= \frac{\frac{R_1 + R_2 + \omega^2 C^2 R_1^2 R_2}{1 + \omega^2 C^2 R_1^2} - R_2}{R_2} \cdot 100\% = \frac{\frac{R_1 + R_2 + \omega^2 C^2 R_1^2 R_2 - R_2(1 + \omega^2 C^2 R_1^2)}{1 + \omega^2 C^2 R_1^2}}{R_2} \cdot 100\% = \\
&= \frac{R_1 + R_2 + \omega^2 C^2 R_1^2 R_2 - R_2 - \omega^2 C^2 R_1^2 R_2}{(1 + \omega^2 C^2 R_1^2)R_2} \cdot 100\% = \frac{R_1}{R_2} \cdot \frac{1}{1 + \omega^2 C^2 R_1^2} \cdot 100\%. \quad (3.73)
\end{aligned}$$

$$\begin{aligned}
\delta'_c &= \frac{\frac{-\omega C R_1^2}{1 + \omega^2 C^2 R_1^2} - \left(-\frac{1}{\omega C}\right)}{-\frac{1}{\omega C}} \cdot 100\% = \left(\frac{-\omega C R_1^2}{1 + \omega^2 C^2 R_1^2} + \frac{1}{\omega C}\right)(-\omega C) \cdot 100\% = \\
&= \frac{-\omega^2 C^2 R_1^2 + 1 + \omega^2 C^2 R_1^2}{(1 + \omega^2 C^2 R_1^2)(-\omega C)} \cdot 100\% = -\frac{1}{1 + \omega^2 C^2 R_1^2} \cdot 100\% \quad (3.74)
\end{aligned}$$

Для схеми на рисунку 1.1 б доцільно вимірювати параметри адмітансу. Як дійсні значення для оцінювання похибок знаходження значень елементів еквівалентної схеми заміщення поданої на рисунку 1.1 б прийемо результати, подані у формулах (3.44), (3.46), (3.47). Відповідно вимірними значеннями вважатимуться вирази з формул (3.42) і (3.43).

Підставивши у формулу визначення похибки (3.71) відповідно вирази для вимірюного та дійсного значення, отримаємо відносні похибки, що для схеми на рисунку 1.1 б позначимо як δ'' :

$$\begin{aligned}
\delta''_{G_1} &= \frac{\frac{1 + \omega^2 C^2 R_1 R_2 + \omega^2 C^2 R_2^2}{R_1 (1 + \omega^2 C^2 R_2^2)} - \frac{1}{R_1}}{\frac{1}{R_1}} 100\% = \frac{1 + \omega^2 C^2 R_1 R_2 + \omega^2 C^2 R_2^2 - 1 - \omega^2 C^2 R_2^2}{R_1 (1 + \omega^2 C^2 R_2^2)} 100\% = \\
&= \frac{\omega^2 C^2 R_1 R_2}{R_1 (1 + \omega^2 C^2 R_2^2)} \cdot 100\% = \frac{\omega^2 C^2 R_1 R_2}{1 + \omega^2 C^2 R_2^2} \cdot 100\%. \quad (3.75)
\end{aligned}$$

$$\begin{aligned}
\delta''_{G_{12}} &= \frac{\frac{1 + \omega^2 C^2 R_1 R_2 + \omega^2 C^2 R_2^2}{R_1 (1 + \omega^2 C^2 R_2^2)} - \frac{R_1 + R_2}{R_1 R_2}}{\frac{R_1 + R_2}{R_1 R_2}} 100\% = \\
&= \frac{R_2 (1 + \omega^2 C^2 R_1 R_2 + \omega^2 C^2 R_2^2) - (R_1 + R_2) (1 + \omega^2 C^2 R_2^2)}{R_1 R_2 (1 + \omega^2 C^2 R_2^2)} 100\% = \\
&= \frac{R_2 + \omega^2 C^2 R_1 R_2^2 + \omega^2 C^2 R_2^3 - R_1 - \omega^2 C^2 R_2^2 R_1 - R_2 - \omega^2 C^2 R_2^3}{R_1 R_2 (1 + \omega^2 C^2 R_2^2) (R_1 + R_2)} 100\% = \\
&= -\frac{R_1}{R_1 + R_2} \cdot \frac{1}{1 + \omega^2 C^2 R_2^2} \cdot 100\%. \quad (3.76)
\end{aligned}$$

$$\begin{aligned}
\delta''_C &= \frac{\frac{\omega C}{1 + \omega^2 C^2 R_2^2} - \frac{1}{\omega C R_2^2}}{\frac{1}{\omega C R_2^2}} 100\% = \frac{\omega^2 C^2 R_2^2 - 1 - \omega^2 C^2 R_2^2}{(1 + \omega^2 C^2 R_2^2) \omega C R_2^2} \omega C R_2^2 \cdot 100\% = \\
&= -\frac{1}{1 + \omega^2 C^2 R_2^2} \cdot 100\%. \quad (3.77)
\end{aligned}$$

Теоретичне аналізування виразів 3.72 – 3.77 за крайніх умов по частоті ($\omega \rightarrow 0$ та $\omega \rightarrow \infty$) показує, що відносні похибки $\delta'_{R_1+R_2}$, δ'_{R_2} , δ'_C можуть бути

істотними на границях частотного діапазону, що визначаються, відповідно, співвідношеннями $\frac{R_1}{R_1 + R_2} \cdot 100\%$, $\frac{R_1}{R_2} \cdot 100\%$.

Методичні похибки вимірювання складових імітансу з урахуванням приелектродного імпедансу. Оскільки на результат вимірювання можуть впливати значення ємності та опору приелектродного імпедансу, тому розглянемо також відносні похибки вимірювання активної та реактивної складової імпедансу для схеми, поданої на рисунку 3.7 а. Як виміряні значення приймемо вирази (3.54) та (3.55), а дійсні (3.13) та (3.14) відповідно. Похибки знаходитимуться з наступних виразів:

$$\begin{aligned} \delta_{\text{Re}(Z_{l-2})} &= \frac{2R_p}{1 + (\omega C_p R_p)^2} / \left(\frac{R_1}{1 + (\omega C R_1)^2} + R_2 \right) \cdot 100\% = \\ &= \frac{2R_p}{1 + (\omega C_p R_p)^2} \cdot \frac{1 + (\omega C R_1)^2}{R_1 + R_2 (1 + (\omega C R_1)^2)} \cdot 100\% \end{aligned} \quad (3.78)$$

$$\begin{aligned} \delta_{\text{Im}(Z_{l-2})} &= -\frac{2\omega C_p R_p^2}{1 + (\omega C_p R_p)^2} / \left(-\frac{\omega C R_1^2}{1 + (\omega C R_1)^2} \right) \cdot 100\% = \\ &= \frac{2\omega C_p R_p^2}{1 + (\omega C_p R_p)^2} \cdot \frac{1 + (\omega C R_1)^2}{\omega C R_1^2} \cdot 100\%. \end{aligned} \quad (3.79)$$

3.3.2 Графічне моделювання відносних похибок у частотному діапазоні

Для моделювання відносних похибок вимірювання були розраховані значення RC -елементів методом сукупних вимірювань. Метод знаходження значень елементів на низьких або високих частотах не використовувався, оскільки невідомі методичні похибки знаходження значень RC -елементів, а для

реалізації методу сумісних вимірювань необхідне вимірне значення тангенса кута втрат, що у нашому випадку відсутнє.

Суть методу сукупних вимірювань для знаходження значень RC -елементів полягала у розв'язанні системи з трьох рівнянь для виразів активних складових імпедансу (3.13) на трьох різних близьких за значенням частотах: 1 кГц, 2 кГц, 4 кГц. Ці частоти не відносяться до низьких чи високих частот, де могли б проявитися значення лише одного чи двох елементів. Результати вимірювання складових імпедансу та адмітансу подано у додатку А.

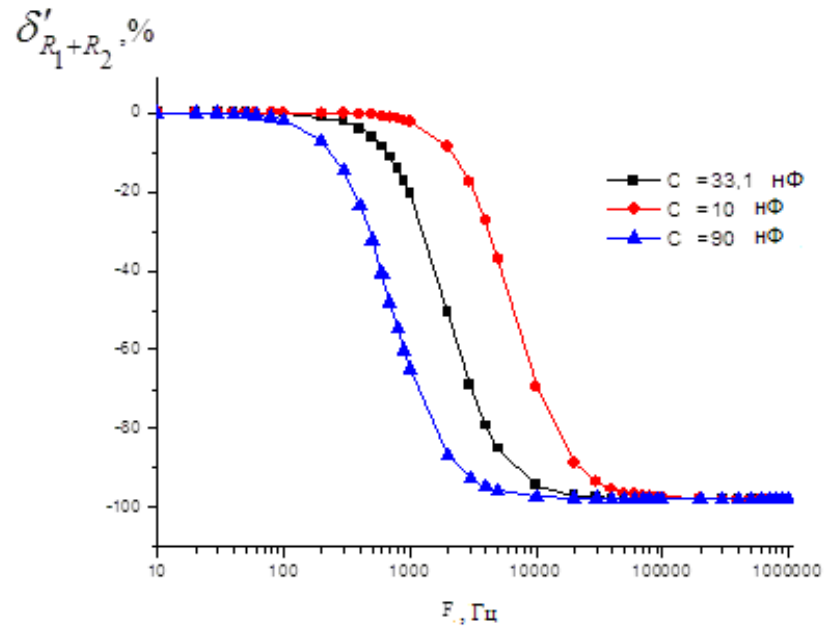
Для розрахунків було використано значення для чотирізатискачевої схеми під'єднання, оскільки вона забезпечує інваріантність результату вимірювання до неінформативних приелектродних імпедансів. У такому разі система рівнянь є наступною:

$$\begin{cases} \frac{R_1 + R_2 + (2 \cdot 3,14 \cdot 1000)^2 C^2 R_1^2 R_2}{(2 \cdot 3,14 \cdot 1000)^2 C^2 R_1^2} = 2018,5, \\ \frac{R_1 + R_2 + (2 \cdot 3,14 \cdot 2000)^2 C^2 R_1^2 R_2}{(2 \cdot 3,14 \cdot 2000)^2 C^2 R_1^2} = 1258,65, \\ \frac{R_1 + R_2 + (2 \cdot 3,14 \cdot 4000)^2 C^2 R_1^2 R_2}{(2 \cdot 3,14 \cdot 4000)^2 C^2 R_1^2} = 527,729. \end{cases} \quad (3.80)$$

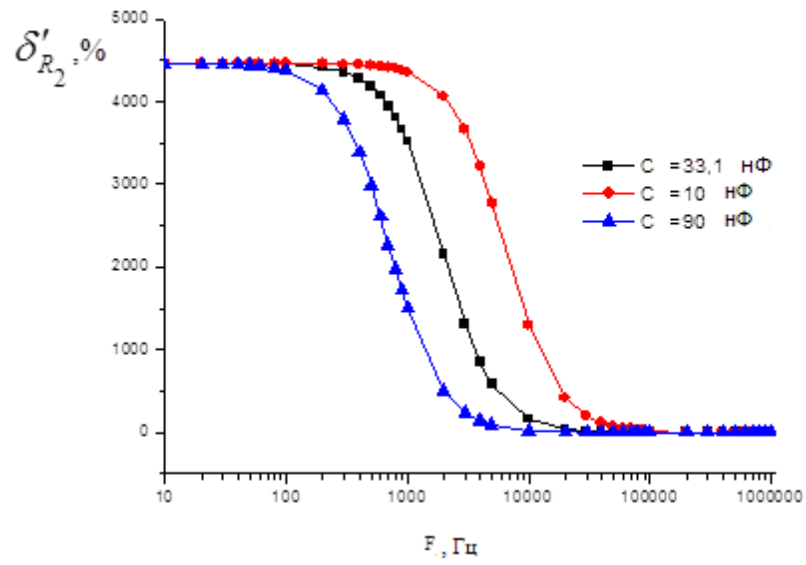
Розв'язавши систему рівнянь відносно невідомих параметрів, отримано наступні їхні значення: $C = 33,1$ нФ, $R_1 = 2486,3$ Ом, $R_2 = 55,7$ Ом. Розрахунки значень похибок подані у додатку Б.

Оскільки тканини організму людини можуть мати неоднорідну структуру, що пов'язано, наприклад, з пошкодженнями різного роду, то значення ємності у цих ділянках буде різним, саме тому промодельюємо отримані результати у частотному діапазоні, змінюючи значення ємності: $C = 10$ нФ, $C = 90$ нФ.

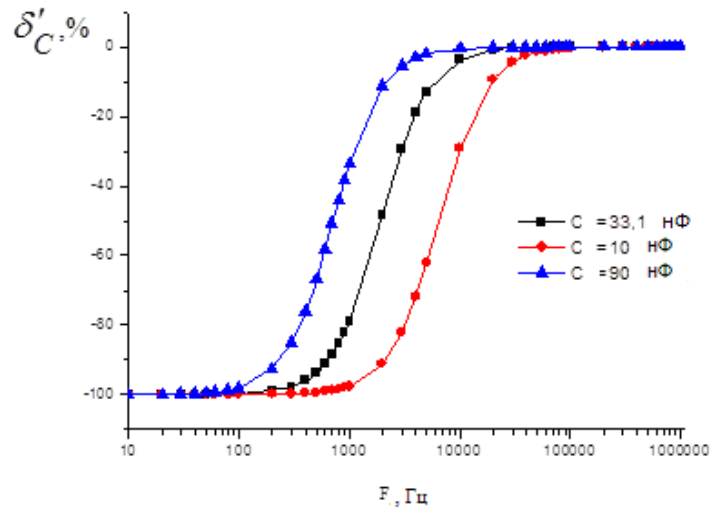
Для схеми заміщення, поданої на рисунку 1.1. а залежності похибок від частоти подано на рисунку 3.8 а-в.



a)



б)

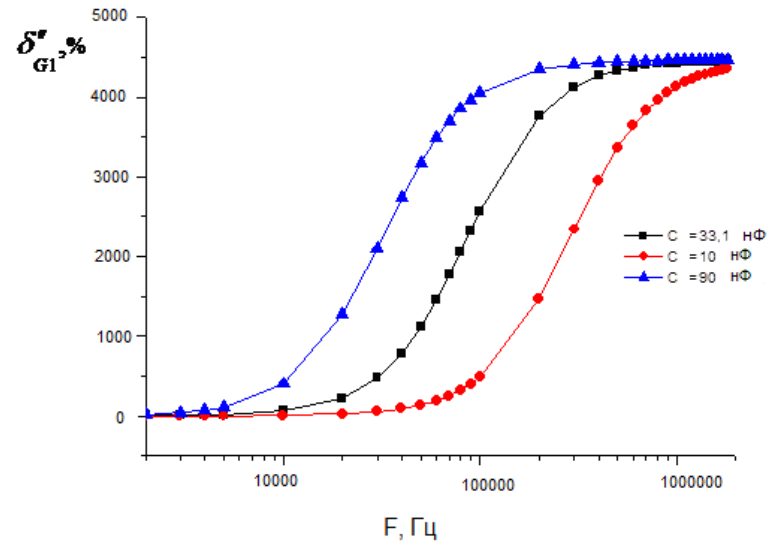


в)

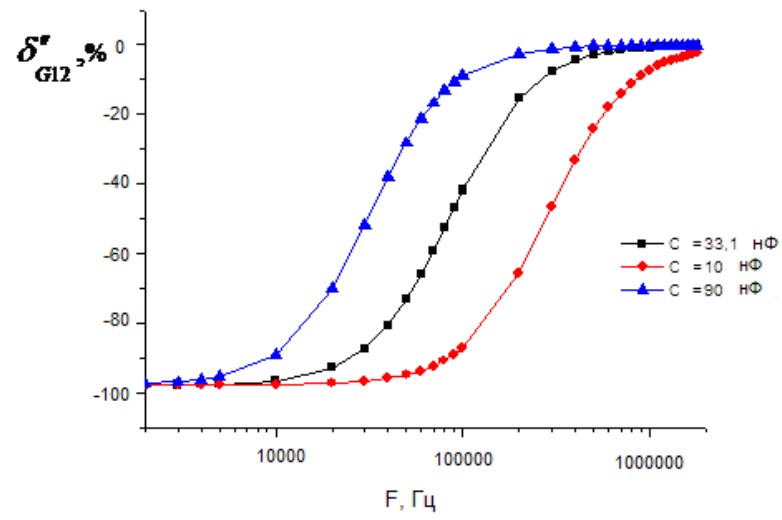
Рисунок 3.8 – Значення методичних похибок вимірювання RC - параметрів елементів схеми вимірювання імпедансу: а – похибка вимірювання значень суми опорів R_1 і R_2 ; б – похибка вимірювання значень R_2 ; в – похибка вимірювання значень C

Похибка вимірювання значень суми елементів R_1 і R_2 (Рисунок 3.8 а) збільшується зі збільшення частоти, при чому чим менше значення C , тим значення похибки більше зміщується в діапазон вищих частот, а похибка вимірювання R_2 (Рисунок 3.8 б) і C (Рисунок 3.8 в) навпаки зменшується у тому ж діапазоні частот, проте залежність від значення C зберігається.

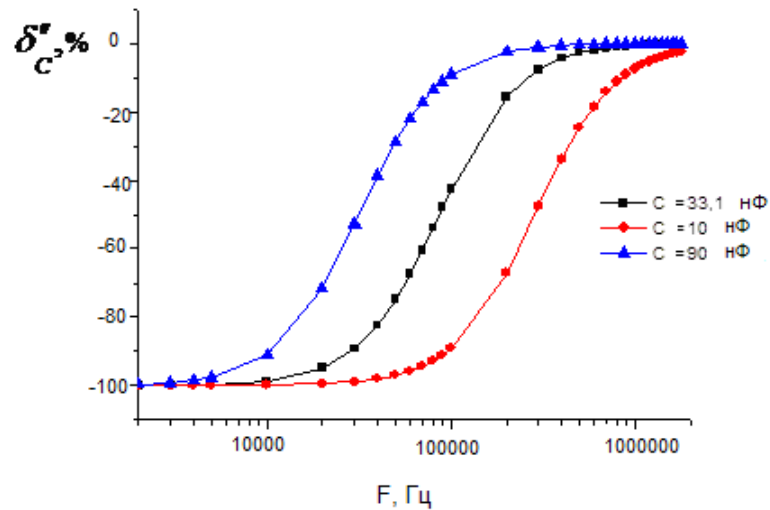
Аналіз похибок вимірювання елементів еквівалентної схеми заміщення, зображеної на рисунку 1.1 б показав, що значення похибки для вимірювання адмітансу елементів R_1 і R_2 , а також ємності C зменшується зі збільшенням частоти (Рисунок 3.9 а, в), а значення похибки вимірювання адмітансу елемента R_2 – навпаки збільшується (Рисунок 3.9, б). При чому для всіх випадків чим менше значення C , тим значення похибки більше зміщується в діапазон вищих частот.



a)



б)

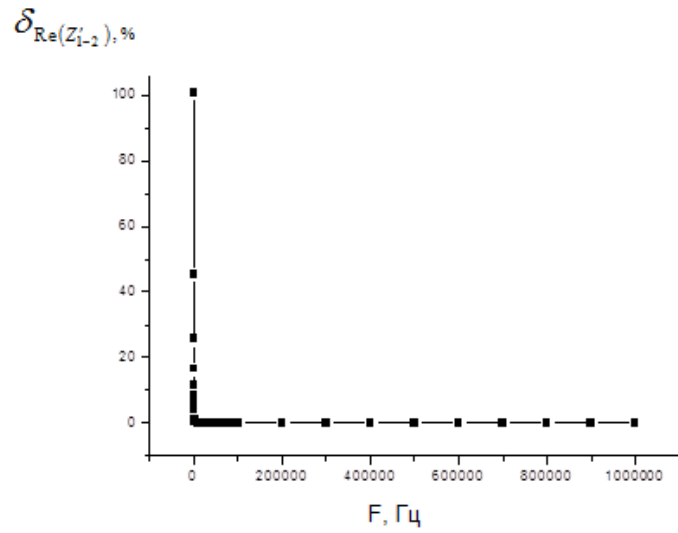


в)

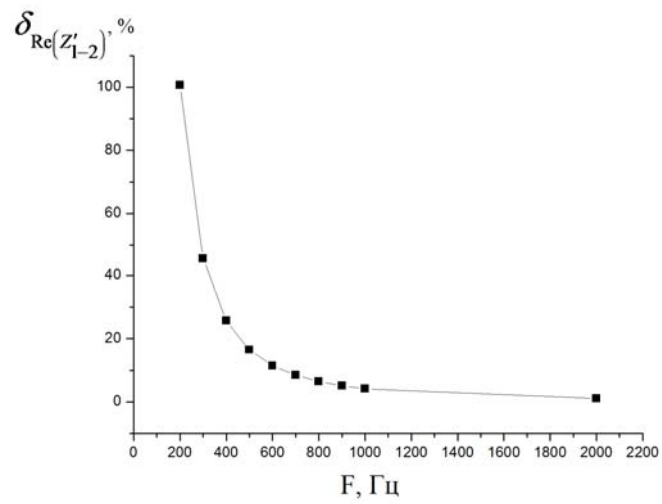
Рисунок 3.9— Значення методичних похибок вимірювання RC -параметрів елементів схеми вимірювання адмітансу: а – похибка вимірювання паралельного з’єднання опорів R_1 і R_2 ; б – похибка вимірювання значень адмітансу R_2 ; в – похибка вимірювання значень ємності C

Проаналізувавши отримані графічні залежності значень похибок в частотному діапазоні бачимо, що вони є різними для кожної схеми заміщення, а також залежать від самих значень елементів схем заміщення.

Для моделювання відносних похибок вимірювання активної та реактивної складової імпедансу було обрано такі значення елементів схеми заміщення: $C = 1$ нФ, $R_1 = 2486,3$ Ом, $R_2 = 55,7$ Ом, $C_p = 0,1$ мкФ, $R_p = 1$ кОм. Значення приелектродних ефектів та ємності C було вибрано з даних, поданих у роботі [15]. Отримані розрахунки значень похибок подані у таблиці Б.3 та на рисунках 3.10-3.11.

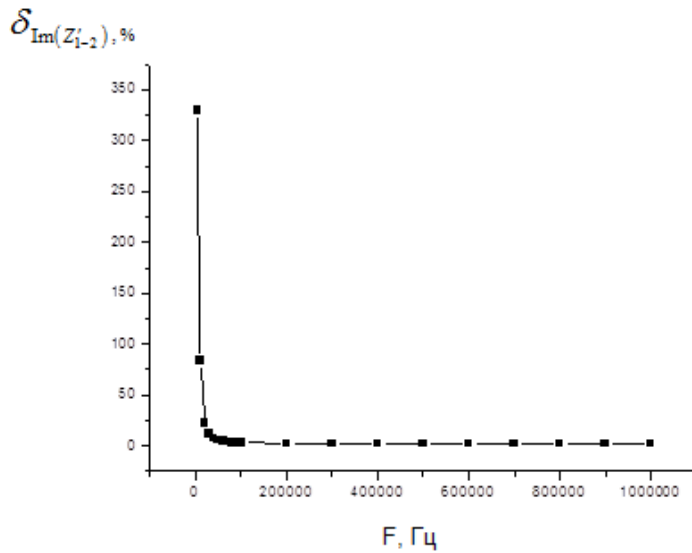


а)

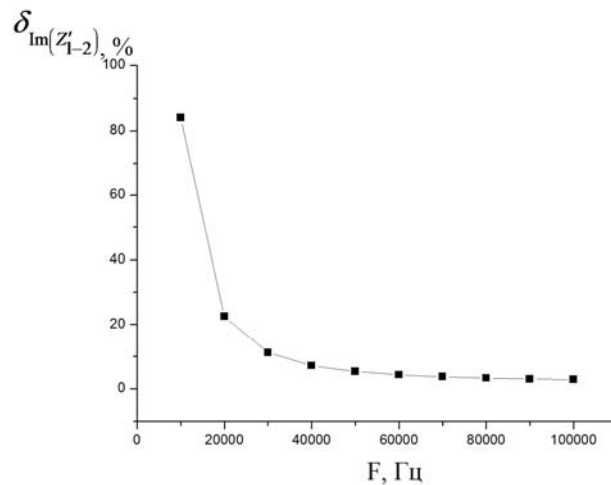


б)

Рисунок 3.10 – Значення методичних похибок вимірювання активної складової імпеданса у частотному діапазоні



а)



б)

Рисунок 3.11 – Значення методичних похибок вимірювання реактивної складової імпеданса у частотному діапазоні

Як видно з рисунків 3.10-3.11 значення похибок значно зменшуються зі збільшенням частоти: для активної складової імпеданса похибка стає меншою від 100% з частоти 300 Гц, а для реактивної складової – з частоти 10 кГц.

Отримані аналітичні вирази для оцінювання похибок вимірювання RC -параметрів елементів схем заміщення біологічних об'єктів, а також графічні залежності значень похибок у частотному діапазоні дають змогу для заданої

точності вимірювання вибрати частоту тестового сигналу і навпаки – оцінити точність на заданій частоті вимірювання.

3.4 Моделювання складових імпедансу тканин організму людини у частотному діапазоні

Дослідження тканин організму людини в частотному діапазоні показують, що форма кривої залежності є однаковою за умови вимірювання один і тих самих об'єктів, проте відповідно до об'єкта дослідження змінюється значення параметрів імпедансу [105]. Оскільки у багатьох випадках на результат вимірювання впливає приелектродний імпеданс, то доцільним є аналіз математичних моделей (3.54), (3.55) у широкому частотному діапазоні при зміні значень R_p та C_p , що залежать насамперед від конфігурації, розмірів сенсорів, та при зміні C , що змінюється від місця прикладення електродів. Дослідження проведемо на прикладі схеми, поданої на рисунку 3.7 а, результати досліджень подані у додатку В.

Для моделювання були використані знайдені попередньо значення $C = 33,1 \approx 33$ нФ, $R_1 = 2486,3 \approx 2500$ Ом, $R_2 = 55,7 \approx 56$ Ом за результатами вимірювання чотиризатискачевої схеми. Оскільки двозатискачева схема під'єднання електродів не забезпечує інваріантності результатів вимірювання до неінформативного імпедансу, то розрахунок значень елементів R_p та C_p доцільно здійснити, використовуючи виміряні значення активної складової імпедансу для цієї схеми під'єднання, використовуючи значення низьких частот 50 Гц і 100 Гц, а також розв'язавши систему з двох рівнянь для виразів (3.54):

$$\begin{cases} \frac{2R_p}{1+(2 \cdot 3,14 \cdot 50 \cdot C_p R_p)^2} + \frac{2500}{1+(2 \cdot 3,14 \cdot 50 \cdot 33 \cdot 10^{-9} \cdot 2500)^2} + 56 = 86393,5, \\ \frac{2R_p}{1+(2 \cdot 3,14 \cdot 100 \cdot C_p R_p)^2} + \frac{2500}{1+(2 \cdot 3,14 \cdot 100 \cdot 33 \cdot 10^{-9} \cdot 2500)^2} + 56 = 62808,9. \end{cases} \quad (3.81)$$

Отримали наступні результати: $R_p = 48213,8$ Ом та $C_p = 26$ нФ.

Промодельюємо отримані результати у частотному діапазоні, змінюючи значення ємності: $C = 100$ нФ, $C = 1000$ нФ.

Приймемо, що R_1 , R_2 – сталі, а C – змінний параметр (Рисунок 3.12), дані занесені в таблицю В.1.

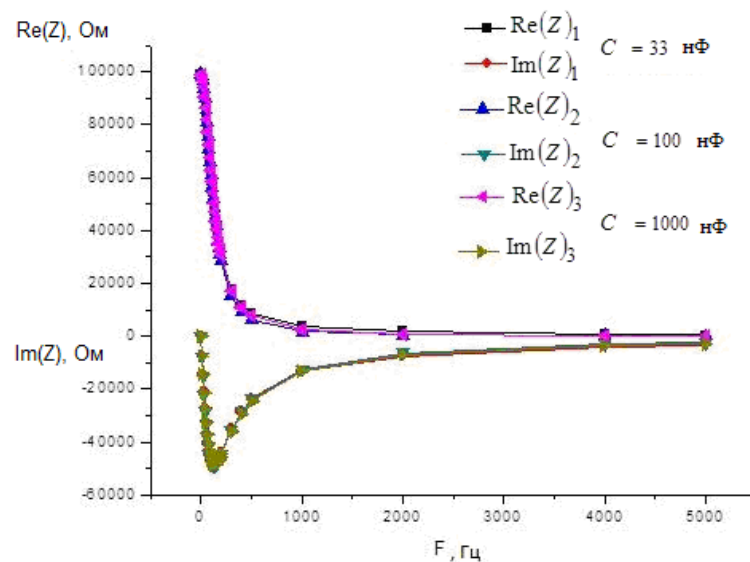


Рисунок 3.12 – Моделювання складових імпедансу при різних значеннях ємності

З рисунка 3.12 бачимо, що при сталих значеннях опорів, приелектродної ємності та приелектродному опорі, але при зміні значень ємності, значення активної та реактивної складової імпедансу майже не відрізняються між собою. Тому дослідимо значення активної та реактивної складових при зміні значень опорів R_1 та R_2 . Результати дослідження подано на рисунку 3.13. $Re(Z)_1$, $Im(Z)_1$ – позначають результати для опорів, знайдених шляхом експериментальних

досліджень; $\text{Re}(Z)_2, \text{Im}(Z)_2$ – для зміни опору R_1 , що становить 10 кОм; $\text{Re}(Z)_3, \text{Im}(Z)_3$ – для зміни опору R_2 , що становить 800 Ом; $\text{Re}(Z)_4, \text{Im}(Z)_4$ – для одночасної зміни опору R_1 , що становить 10 кОм та опору R_2 , що становить 800 Ом (дані занесені в таблицю В.2).

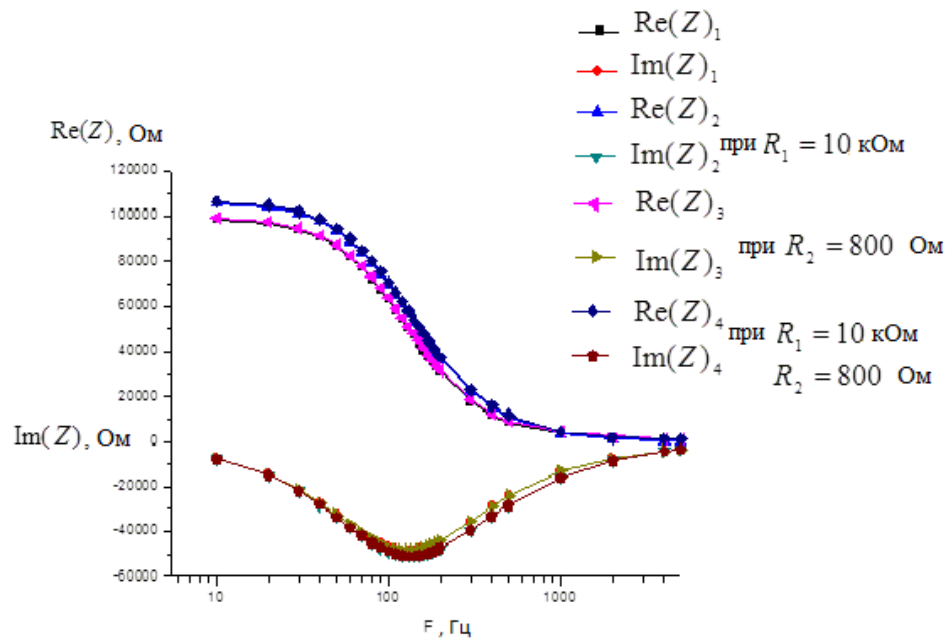


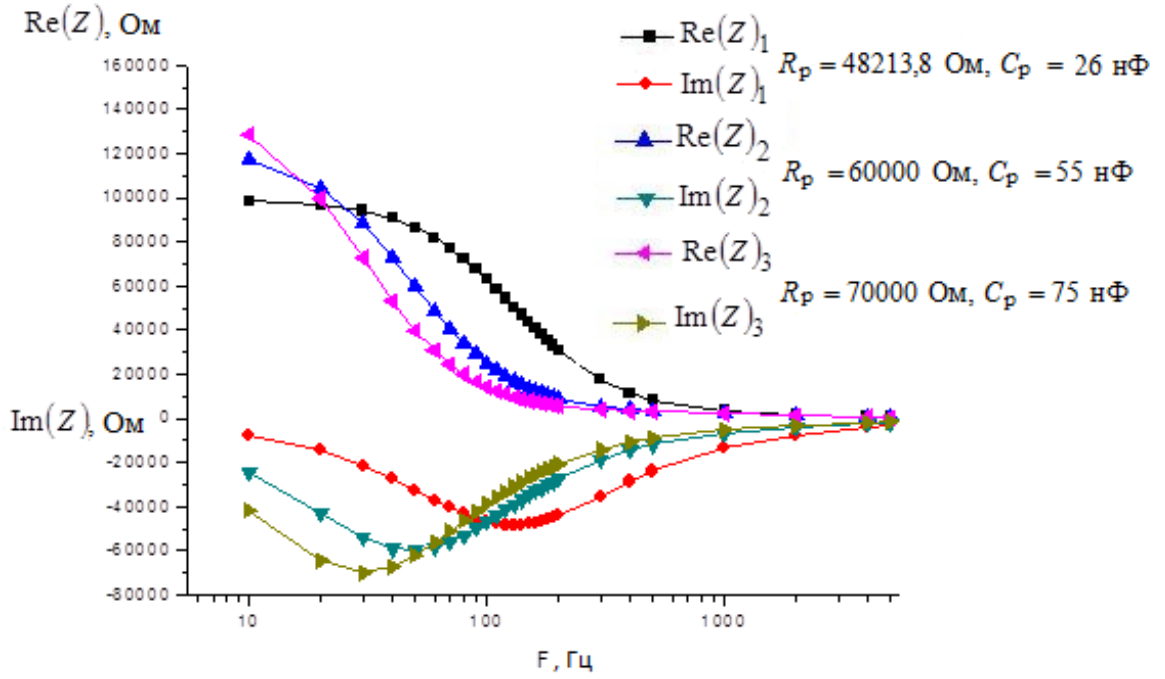
Рисунок 3.13 – Моделювання складових імпедансу при різних значеннях опорів

З графіку, поданого на рисунку 3.13, можна зробити висновок, що значення результату вимірювання збільшується при збільшенні опорів, проте незначно. Тому варто дослідити вплив значень приелектродного імпедансу на результат вимірювання.

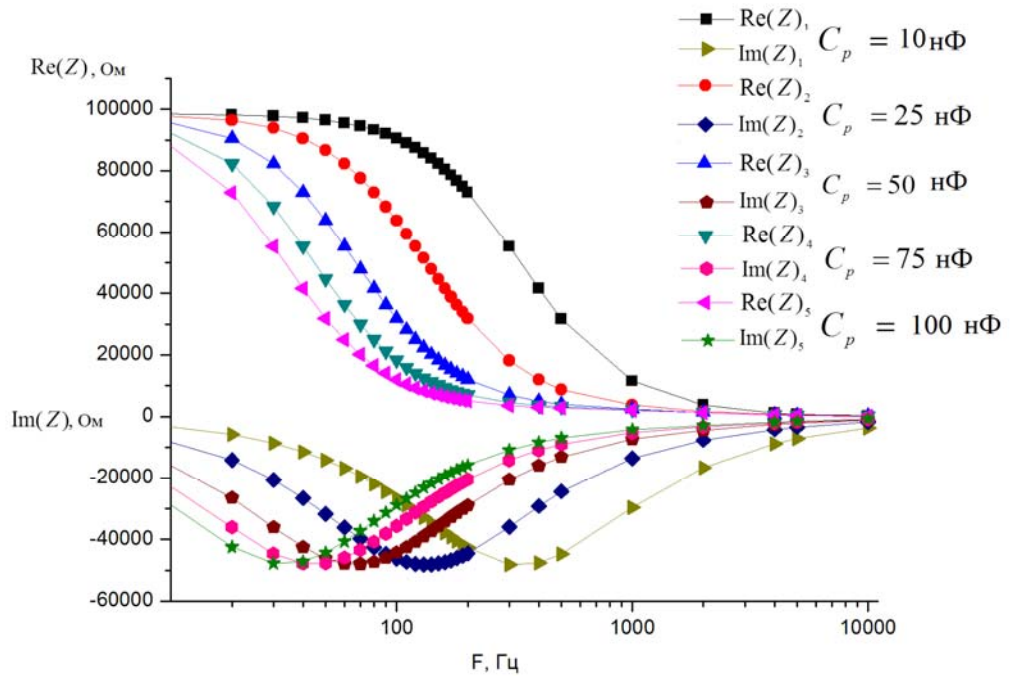
Для моделювання впливу приелектродного імпедансу на результат вимірювання було обрано такі значення приелектродних ефектів, які можуть змінюватися від обраного типу електродів (матеріалу електроду, площі):

- $R_p = 48213,8$ Ом, $C_p = 25,5 \approx 26$ нФ; $R_p = 60000$ Ом, $C_p = 55$ нФ; $R_p = 70000$ Ом, $C_p = 75$ нФ (Рисунок 3.14 а, таблиця В.3);
- $R_p = 48$ кОм – const, $C_p = 10$ нФ, $C_p = 25$ нФ, $C_p = 50$ нФ, $C_p = 75$ нФ, $C_p = 100$ нФ (Рисунок 3.14 б, таблиця В.4);

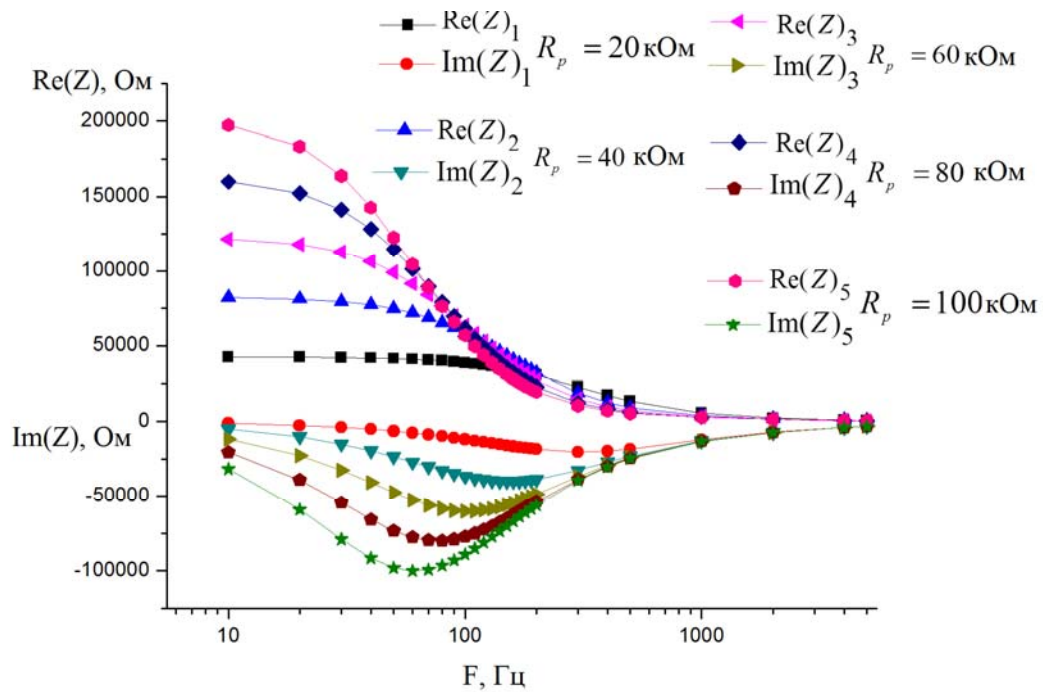
- $C_p = 26$ нФ – const, $R_p = 20$ кОм, $R_p = 40$ кОм, $R_p = 60$ кОм, $R_p = 80$ кОм, $R_p = 100$ кОм (Рисунок 3.14 в, таблица В.5).



а)



б)



в)

Рисунок 3.14 – Моделювання складових імпедансу при різних значеннях приелектродних ефектів

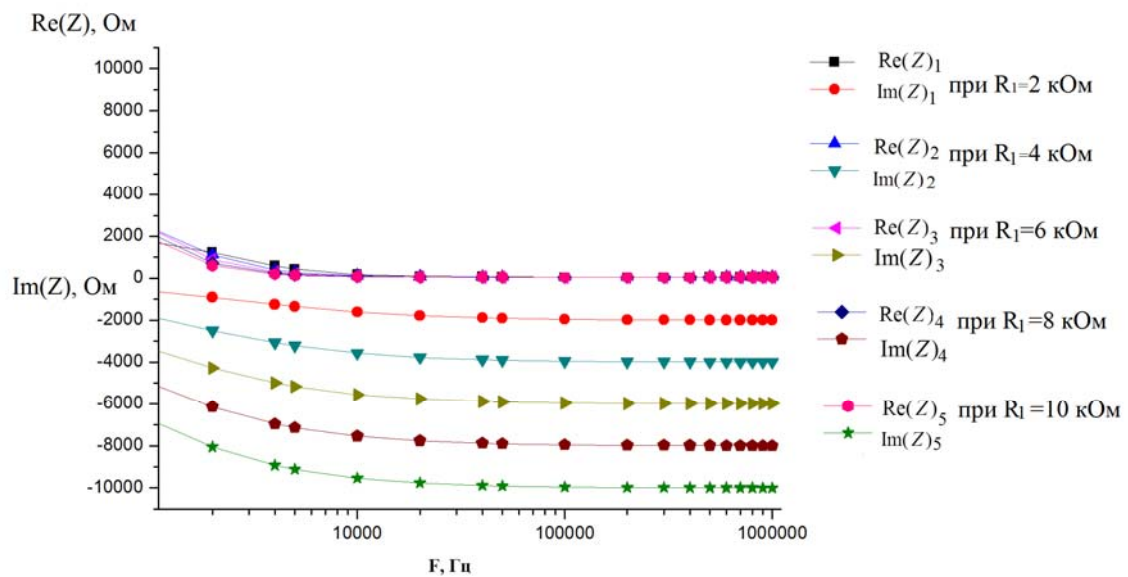
Аналіз отриманих графічних залежностей на рисунку 3.14 показав, що при збільшенні впливу приелектродних ефектів екстремум кривої, що описує залежність реактивної складової імпедансу в частотному діапазоні, значно зміщується у діапазон низьких частот. Як видно з рисунка 3.14 б, при збільшенні значення приелектродної ємності, екстремум кривої, що описує реактивну складову імпедансу зміщується у діапазон низьких частот. Аналогічно при збільшенні приелектродного опору, екстремум кривої для реактивної складової імпеданса зміщується у діапазон низьких частот (рисунку 3.14 в). Ця залежність спостерігається у діапазоні частот до 1 кГц. Отже, можна зробити висновок, що до частоти 1 кГц результат вимірювання безпосередньо залежить від вибраного типу електродів. Це може бути використано для ідентифікації тканин біологічних об'єктів з урахуванням площі струмових електродів, його форми та контактного опору, оскільки цим визначається приелектродний імпеданс.

Оскільки вплив приелектродних ефектів можна усунути, використовуючи чотириелектродну схему під'єднання, то варто розглянути зміни активної та реактивної складової імпедансу та адмітансу в широкому частотному діапазоні (до 1 МГц). Для моделювання використано формули (3.13) та (3.14) для активної та реактивної складової імпедансу відповідно. На рисунку 3.15 подано результати моделювання для схеми рисунка 1.1 а для наступних випадків:

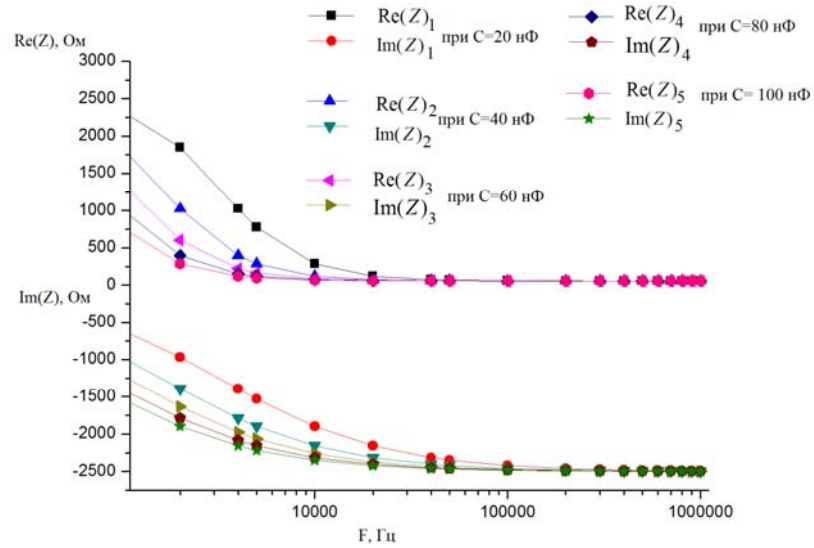
- $R_1 = 2000, 4000, \dots, 10000 \text{ Ом}$, $R_2 = 56 \text{ Ом} - \text{const}$, $C = 33 \text{ нФ} - \text{const}$ (Рисунок 3.15 а, таблиця В.6);

- $C = 20, 40, \dots, 100 \text{ нФ}$, $R_1 = 2500 \text{ Ом} - \text{const}$, $R_2 = 56 \text{ Ом} - \text{const}$ (Рисунок 3.15 б, таблиця В.7);

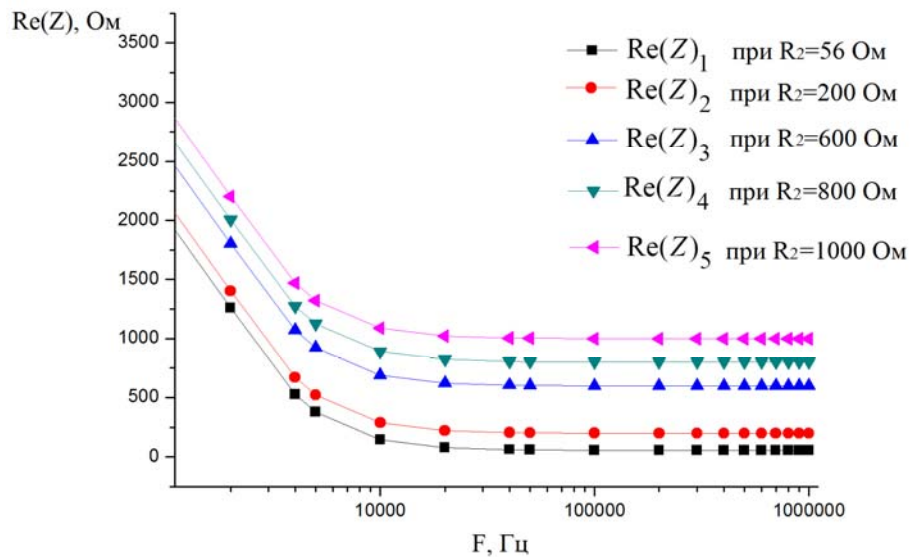
- $R_2 = 56 \text{ Ом}$, $R_2 = 200 \text{ Ом}$, $R_2 = 600 \text{ Ом}$, $R_2 = 800 \text{ Ом}$, $R_2 = 1000 \text{ Ом}$, $R_1 = 2500 \text{ Ом} - \text{const}$, $C = 33 \text{ нФ} - \text{const}$ (Рисунок 3.15 в, таблиця В.8).



а)



б)



в)

Рисунок 3.15 – Моделювання параметрів імпедансу без впливу приелектродних ефектів при різних значеннях RC -параметрів для схеми рисунка 1.1 а

З отриманого графіку (Рисунок 3.15) бачимо, що при зміні опорів значення активної та реактивної складової майже не залежать від частоти у частотному діапазоні від 10 кГц.

ВИСНОВКИ ДО РОЗДІЛУ 3

1. Для дослідження біологічних об'єктів за параметрами імітансу, схема заміщення яких невідома, запропоновано визначити характеристики цієї схеми заміщення: характер та складність, залежність складових імітансу від рівня тестового сигналу (напруги чи струму).

2. З метою визначення параметрів елементів схем заміщення, що характеризують властивості живих тканин, запропоновано використовувати способи сумісного та сукупного вимірювання, або знаходити значення цих елементів за результатами вимірювання складових імітансу на двох фіксованих частотах (низька та висока).

3. Отримано аналітичні вирази похибки вимірювання RC -параметрів та здійснено її моделювання у частотному діапазоні. Аналіз значень похибок для активної та реактивної складової імпеданса показав, що значення похибки зі збільшенням частоти стає меншим: для активної складової імпеданса похибка стає меншою з частоти 300 Гц, а для реактивної складової – з частоти 10 кГц.

4. Аналіз графічних залежностей моделювання математичних моделей для активної та реактивної складових імпедансу, показав, що реактивна складова приймає екстремальне значення у діапазоні низьких частот (до 1кГц), при цьому частота залежить від параметрів приелектродного імпедансу.

РОЗДІЛ 4

ВДОСКОНАЛЕННЯ ЗАСОБІВ ВИМІРЮВАННЯ ПАРАМЕТРІВ ІМІТАНСУ БІОЛОГІЧНИХ ОБ'ЄКТІВ

4.1 Варіанти реалізації вимірювань складових імпедансу біологічних об'єктів

Оскільки для вимірювань параметрів імпедансу в окремих випадках можуть застосовуватися не лише спеціалізовані засоби вимірювальної техніки (ЗВТ), але й ЗВТ широкого застосування [106], то у роботі запропоновано дослідити дві групи способів вимірювання параметрів імпедансу: способи, що реалізуються вимірювальними засобами широкого застосування та способи, за якими можуть бути побудовані вимірювальні засоби спеціального призначення [107].

4.1.1 Способи, що реалізуються вимірювальними засобами широкого застосування

Перший спосіб реалізації вимірювань засобами широкого застосування пов'язаний з безпосереднім (прямим) вимірюванням активних G_0 , G_x і реактивних B_0 , B_x складових – відповідно для об'єкта з відомими властивостями та досліджуваного об'єкта, визначення відношень $\frac{B_x}{B_0}$ і $\frac{G_x}{G_0}$. Для реалізації таких вимірювань потрібно використати один вимірювальний засіб роздільного вимірювання складових адмітанса на фіксованих частотах широкого частотного діапазону. При цьому до вимірювача імпедансу під'єднується первинний перетворювач з об'єктом контролю. Вимірювання складових здійснюється спочатку контрольованого, а потім базового об'єктів,

тобто методом заміщенням. Це пов'язано насамперед з тим, що ці засоби мають один вхідний пристрій. Таким способом реалізується почергове вимірювання електричних інформативних параметрів. У цьому разі об'єктом з відомими властивостями може бути безпосередньо стандартний зразок або його електрична модель на тих самих частотах вимірювання [107].

Другий спосіб ґрунтується на вимірюванні модулів $|Y_0|$ і $|Y_x|$ адмітансів і фазових кутів φ_0 та φ_x з визначенням за результатами вимірювань значень складових за відомими виразами [107]:

$$B_x = |Y_x| \sin \varphi_x, \quad (4.1)$$

$$B_0 = |Y_0| \sin \varphi_0, \quad (4.2)$$

$$G_x = |Y_x| \cos \varphi_x, \quad (4.3)$$

$$G_0 = |Y_0| \cos \varphi_0. \quad (4.4)$$

Для реалізації таких вимірювань потрібно мати і фазометр ФЗ і генератор синусоїдальних коливань Г широкого частотного діапазону. До генератора під'єднується векторний перетворювач «імітанс-напруга» ВП. ВП містить подільник напруги, елементами якого є первинний перетворювач з контрольованим об'єктом, тобто базовим зразком, та зразковий елемент (резистор чи конденсатор). З допомогою векторного перетворювача здійснюється перетворення «імітанс-напруга», тобто комплексна пасивна величина (імпеданс чи адмітанс) перетворюється в комплексну активну величину. Параметри комплексної напруги (амплітудне значення та фазовий кут) пропорційні відповідним параметрам імітансу [107].

Вольтметр амплітудних значень V використовують для вимірювання модульних значень напруг перетворювача, а для вимірювання фази напруг – фазометр ΦZ . Схема з'єднання вимірювальних засобів наведена на рисунку 4.1. Обчислення активної та реактивної складових за виразами (4.1)–(4.4) реалізуються обчислювальним пристроєм ОБП.

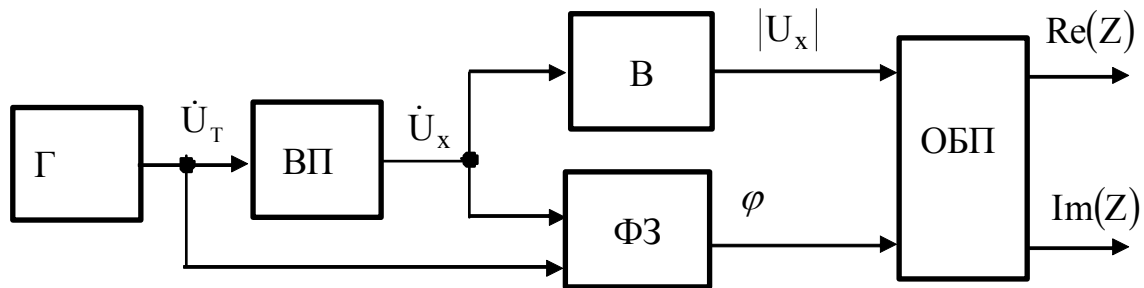


Рисунок 4.1 – Схема з'єднання вимірювальних засобів

Отже, зазначені способи вимірювання складових імпедансу реалізуються вимірювальними засобами широкого застосування.

Оскільки в широкому частотному діапазоні роздільне вимірювання складових адмітанса пов'язане з проблемами забезпечення сталого кутового зміщення між сигналами керування фазочутливими детекторами, то для одночасного вимірювання активної та реактивної складових потрібно забезпечити зміщення між сигналами керування детекторами $\frac{\pi}{2}$. Окрім цього через суттєве переважання однієї складової над іншою ускладнюється вимірювання складових у широкому частотному діапазоні. Як наслідок, все це призводить до погіршення метрологічних характеристик та ускладнення вимірювального засобу. Забезпечення широкого діапазону вимірювань можливе простішим способом, а саме, якщо вимірювати одну складову імпедансу безпосередньо, а другу визначати опосередковано [107].

Розглянемо способи, за якими можуть бути побудовані вимірювальні засоби спеціального призначення з вимірюванням модуля або фази вектора адмітанса та однієї із його складових.

4.1.2 Способи, за якими можуть бути побудовані вимірювальні засоби спеціального призначення

Перший спосіб ґрунтується на вимірюванні активних складових G_0 , G_x і фазових кутів φ_0 , φ_x . За отриманими результатами визначають відповідні реактивні складові за наступними виразами [107]:

$$B_x = G_x \operatorname{tg} \varphi_x \text{ і } B_0 = G_0 \operatorname{tg} \varphi_0. \quad (4.5)$$

Для цього будується канал перетворення активної складової адмітансу ПАС (фазочутливий детектор і додаткові пристрої) канал вимірювання фазового зміщення ФЗ між вихідною напругою \dot{U}_x векторного перетворювача та напругою тестового сигналу \dot{U}_T генератора Г. Векторний перетворювач використовується аналогічний до описаного вище. Схема такого вимірювального засобу зображена на рисунку 4.2.

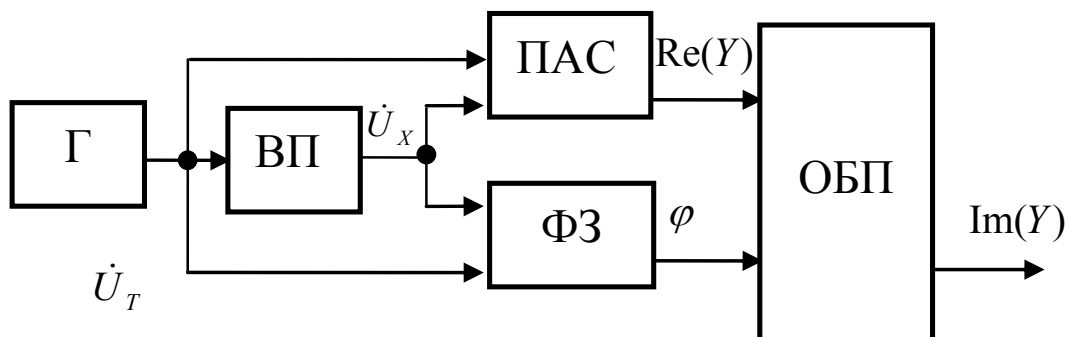


Рисунок 4.2 – Схема вимірювача за активною складовою і фазою

Другий спосіб ґрунтується на вимірюванні реактивних складових B_0 , B_x і фазових кутів φ_0 , φ_x [107]. Для того, щоб визначити активні складові використовують вирази:

$$G_x = \frac{B_x}{\operatorname{tg}\varphi_x} \text{ і } G_0 = \frac{B_0}{\operatorname{tg}\varphi_0}. \quad (4.6)$$

Схема такого вимірювального засобу зображена на рисунку 4.3. Відмінність даної схеми від попередньої полягає в тому, що замість каналу перетворення активної складової необхідно мати канал перетворення реактивної. Для забезпечення цієї умови додатково вводиться в коло керування перетворювача ПРС фазоповертач ФП [107].

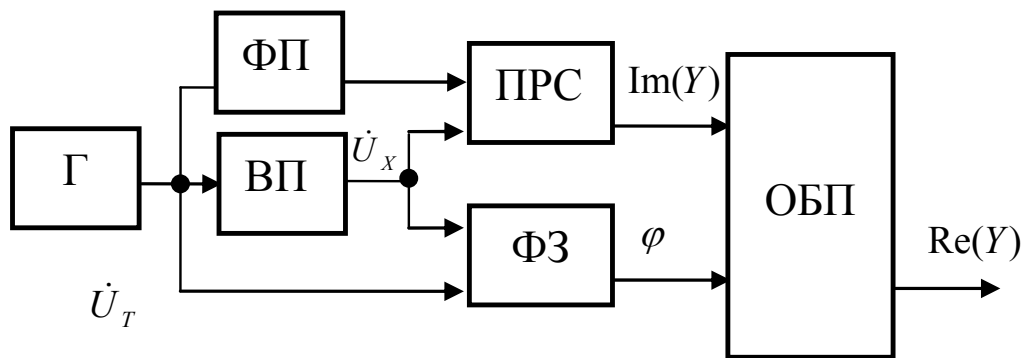


Рисунок 4.3 – Схема вимірювача за реактивною складовою та фазою

Третій спосіб ґрунтується на вимірюванні модулів $|Y_0|$ і $|Y_x|$ адмітансів і активних складових G_0 , G_x . Визначення реактивних складових B_0 , B_x здійснюється за виразами:

$$B_0 = \sqrt{Y_0^2 - G_0^2} \text{ і } B_x = \sqrt{Y_x^2 - G_x^2}. \quad (4.7)$$

Для таких вимірювань необхідно мати канал перетворення модульних значень ПМЗ та канал перетворення активних складових ПАС (Рисунок 4.4).

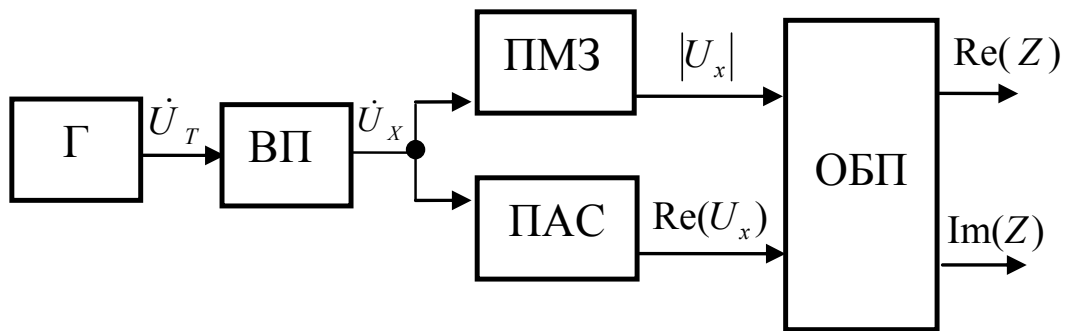


Рисунок 4.4 – Схема вимірювача за модулем та активною складовою

Четвертий спосіб ґрунтується на вимірюванні модулів $|Y_0|$ і $|Y_x|$ адмітансів і реактивних складових B_0 , B_x [107]. Визначення реактивних складових G_0 , G_x з виразів:

$$G_0 = \sqrt{Y_0^2 - B_0^2} \quad \text{і} \quad G_x = \sqrt{Y_x^2 - B_x^2}. \quad (4.8)$$

Для таких вимірювань необхідно мати канал перетворення реактивних складових у схемі засобу, що реалізує попередній спосіб (Рисунок 4.4). Визначають складові адмітансу аналогічно і з використанням відомих виразів.

4.1.3 Аналіз використання способів вимірювання активної та реактивної складової імітансу

Розглянуті способи вимірювання параметрів імітансу дозволяють здійснювати ідентифікацію об'єктів біологічної природи за зміною їхніх електричних параметрів у частотному діапазоні. Для цього можна використати наявні чи доступні засоби різного призначення та з заданими метрологічними та експлуатаційними характеристиками. У цьому разі результатом вимірювань

має бути значення активної та реактивної складових імітансу на фіксованих частотах [107].

У цьому разі результатом вимірювань має бути значення активної та реактивної складових імітансу на фіксованих частотах. У разі використання способу одночасного вимірювання складових імітансу біологічних об'єктів на фіксованій частоті широкого діапазону її зміни з використанням фазочутливого розділення матимемо розрядність АЦП за обидвома складовими, що відрізнятимуться на порядки. Для реалізації диференційного методу ідентифікації об'єктів біологічної природи, як зазначено вище, інформативними є дві складові імітансу в широкому частотному діапазоні, а тому і відліки їхніх результатів варто мати співмірними. Способом одночасного вимірювання складових шляхом фазочутливого розділення не можливо забезпечити такі вимірювання на заданих частотах окремих об'єктів. Однак, якщо виміряти одну із складових на фіксованій частоті, а іншу розрахувати за виміряним значенням фазового кута сигналів на цій же частоті, то можна усунути зазначений недолік. Обґрунтоване рішення може бути способом вимірювання фазового зміщення двох напруг. У результаті реалізації такого способу як на низьких, так і на високих частотах можна завжди забезпечити вимірювання фазового зміщення двох сигналів однієї фіксованої частоти, забезпечивши при цьому необхідну розрядність відлікового пристрою. Інструментальна похибка вимірювання фази у даному разі визначатиметься формувачами часового інтервалу, пропорційного фазовому зміщенню. Реалізація такого способу дає змогу розширити частотний діапазон вимірювання двох складових та забезпечити необхідні для окремих об'єктів режими вимірювання щодо частоти тестового сигналу [107].

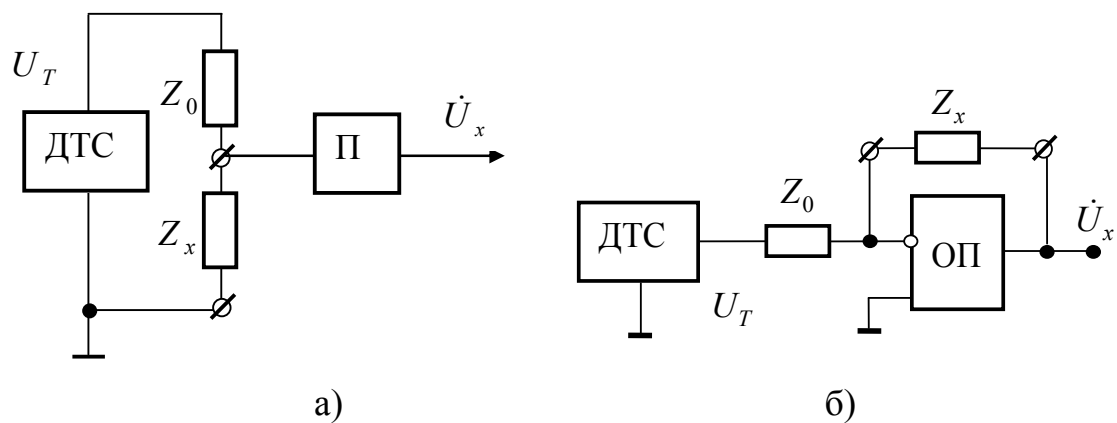
Результати вимірювання складових, отримані різними способами, можна вважати ідентичними в межах інструментальних похибок використаних засобів вимірювання лише за наступних умов [107]:

- первинний перетворювач повинен бути один і той самий;
- рівень тестового синусоїдального сигналу має бути однаковим;

- під'єднання первинного перетворювача здійснюється за однаковою схемою;
- умови вимірювань однакові.

4.2 Структури вимірювальних перетворювачів «імпеданс-напруга»

Основними вузлами засобу вимірювань параметрів імпедансу є первинний перетворювач (сенсор) для подання біологічного об'єкта імпедансом двополюсника та вимірювальний перетворювач «імпеданс-напруга» (векторний перетворювач). Найпростіші вимірювальні перетворювачі імпедансу на напругу, як відомо [81], переважно будуються на основі подільника напруги, елементами якого є зразковий імпеданс Z_0 та імпеданс Z_x контролюваного об'єкта, зокрема і ділянки біологічної тканини. На рисунку 4.5 наведено приклади загальнопоширених перетворювачів «імпеданс-напруга» [79, 81].



ДТС - джерело тестового сигналу;

П - підсилювач;

ОП – операційний підсилювач

Рисунок 4.5– Схеми векторних перетворювачів «імпеданс-напруга»

Порівняємо такі види перетворювачів щодо їхнього практичного застосування під конкретну вимірювальну задачу в медицині. Вихідну напругу

\dot{U}_x як пасивного (Рисунок 4.5 а), так і активного (Рисунок 4.5 б) перетворювачів «імпеданс-напруга» можна описати загальним виразом, а саме [79, 81]:

$$\dot{U}_x = U_T \frac{Z_x}{Z_0} \cdot \frac{1}{1 + A}, \quad (4.9)$$

де $A = \frac{Z_x}{Z_0}$ для пасивного перетворювача і $A = \frac{1}{k} \left(1 + \frac{Z_x}{Z_0} \right)$ для активного перетворювача на операційному підсилювачі ОП з коефіцієнтом підсилення k , який на змінному струмі визначається в основному співвідношенням $k \approx \frac{\omega}{\omega_1}$, де ω - частоті, на якій здійснюються вимірювання, а ω_1 - частота одиничного підсилення ОП [79].

Як видно з виразу (4.9), забезпечивши умову $A \ll 1$, матимемо

$$\dot{U}_x = U_T \frac{Z_x}{Z_0}. \quad (4.10)$$

Тобто, похибка перетворення буде визначатися для обох випадків значенням A . Однак, якщо для пасивного перетворювача A визначається співвідношенням між значеннями елементів подільника (контрольованим імпедансом та зразковим), то для активного перетворювача додатково ще й коефіцієнтом підсилення k ОП. Тобто, це вказує на те, що на низьких частотах в k разів вплив значення A буде меншим. Отже, перевага активного перетворювача у даному разі очевидна. Проте, враховуючи, що коефіцієнт підсилення ОП із зростанням частоти тестового сигналу падає [108], то така перевага обмежується частотним діапазоном. На частоті вимірювання ω , яка наблизатиметься до частоти одиничного підсилення ω_1 ОП, похибка буде такою, як і для пасивного перетворювача. Звідси виходить, що на високих частотах вимірювання доцільно використовувати пасивний перетворювач, а на низьких (при $\omega \ll \omega_1$) – активний [79].

Якщо в перетворювачах, зображених на рисунку 4.5 поміняти місцями зразковий та контрольований імпеданси, то отримаємо перетворювачі

«адмітанс-напруга». Вихідна напруга такого перетворювача з урахуванням вище вказаної умови описуватиметься виразом:

$$\dot{U}_x = U_T \frac{Y_x}{Y_0}. \quad (4.11)$$

Аналіз схем заміщення біологічних об'єктів [97] показав, що для вимірювання CR - параметрів їхніх елементів необхідно забезпечувати або режим заданого струму, або режим заданої напруги. Кращими для технічної реалізації таких режимів є перетворювачі, які забезпечують використання одного джерела напруги, змінюючи по різному під'єднання досліджуваного об'єкта та зразкового елемента [79]. Прикладом цього є наведені на рисунку 4.6 пасивний (Рисунок 4.6 а) [77] та активний (Рисунок 4.6 б) перетворювачі [81].

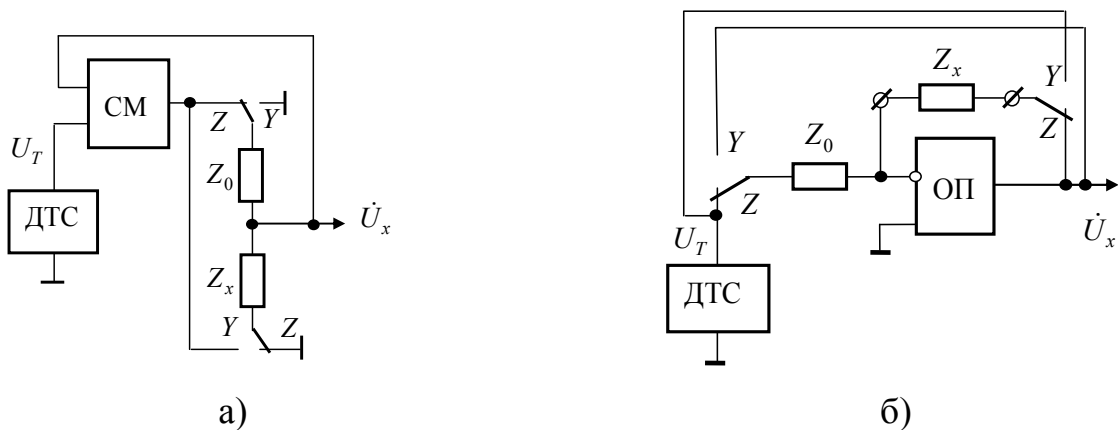


Рисунок 4.6 – Схеми векторних перетворювачів «імпеданс-напруга» та «адмітанс-напруга»

При цьому режими заданого струму чи напруги встановлюються зміною положення перемикача (« Z » відповідає режиму струму, « Y » - режиму напруги).

У пасивному перетворювачі (Рисунок 4.6 а) режим заданого струму або режим заданої напруги забезпечується суматором СМ напруг джерела напруги U_T та напруги подільника \dot{U}_x . При цьому об'єкт контролю в режимі заданого струму є заземленим, а в режимі заданої напруги він ізолюваний від нульового потенціалу. В активному перетворювачі (Рисунок 4.6 б) для двох режимів вимірювання об'єкт контролю є ізолюваним [79].

Щоб забезпечити інваріантність результату вимірювання до рівня тестового сигналу U_T з використанням таких перетворювачів необхідно в подальшому використати операцію ділення інформативної напруги \dot{U}_x на напругу тестового сигналу. Тобто, для режимів заданого струму (вимірювання імпедансу) та режиму заданої напруги (вимірювання адмітансу) отримаємо наступні вирази [79]:

$$\frac{U_x}{U_T} = \frac{Z_x}{Z_0}, \quad (4.12)$$

$$\frac{U_x}{U_T} = Z_0 Y_x. \quad (4.13)$$

Отже, наведені схеми перетворювачів можуть використовуватися в засобах вимірювання параметрів як імпедансу, так і адмітансу біологічних об'єктів у широкому частотному діапазоні, забезпечуючи при цьому режим заданого струму чи напруги для об'єктів як ізольованих, так і заземлених, а також інваріантність до напруги тестового сигналу.

Розглянемо випадок побудови вимірювальних перетворювачів з сенсорами різної складності. Схеми під'єднання триелектродних сенсорів до вимірювальних перетворювачів наведено на рисунку 4.7 [79].

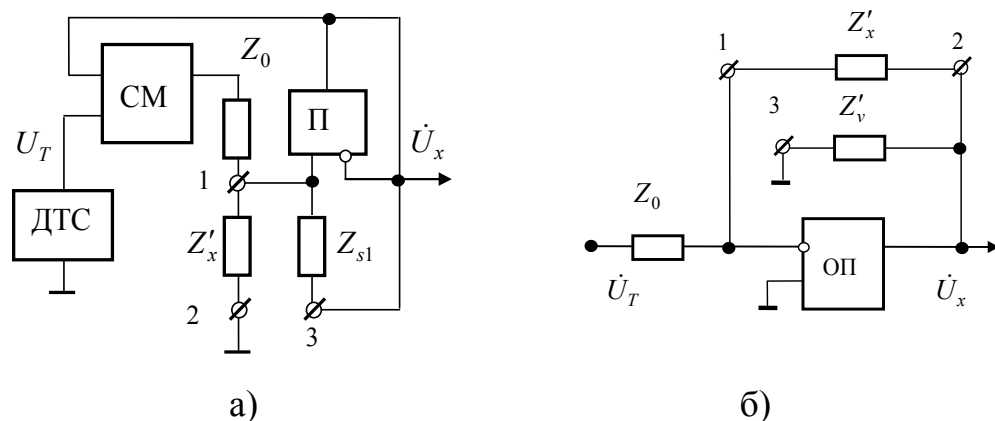


Рисунок 4.7 – Схеми вимірювальних перетворювачів з триелектродними сенсорами

Такі вимірювальні перетворювачі забезпечують режим заданого струму через вимірювальний об'єкт.

Схемою, зображеною на рисунку 4.7 а, усувається вплив опору Z_{s1} способом екіпотенціальності на електродах 1 та 3, імпеданс Z_{s2} не впливає, оскільки електрод 2 заземлений. Під'єднання захисного електрода до нульового потенціалу (Рисунок 4.7 б) усуває шунтувальну дію імпедансу Z'_v .

Схема під'єднання п'ятиелектродного сенсора подана на рисунку 4.8.

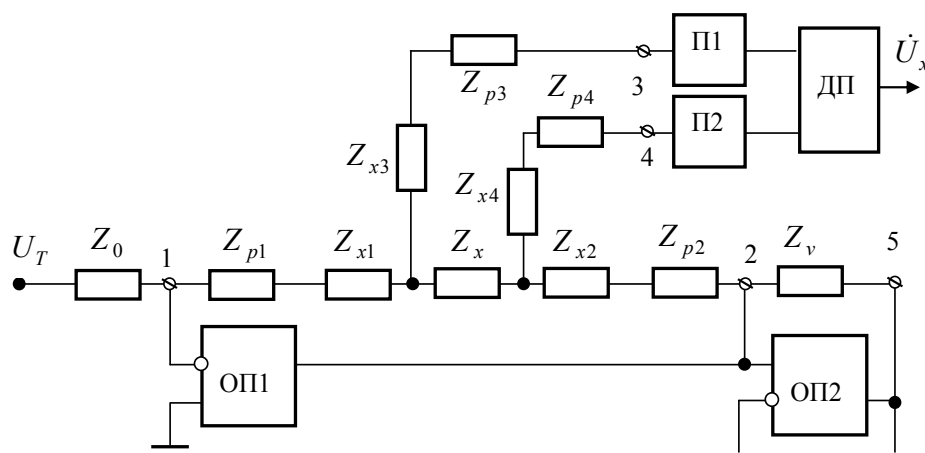


Рисунок 4.8 – Схема вимірювального перетворювача з п'ятиелектродним сенсором

Вплив об'ємного імпедансу Z_v у такому перетворювачі усувається екіпотенціальністю електродів 2 та 5 повторювачем на ОП2, а вплив імпедансів $Z_{p1}, Z_{p2}, Z_{x1}, Z_{x2}$ у колі заданого струму використанням потенціальних електродів 3, 4, якими задається довжина контрольованої ділянки. Вплив імпедансів $Z_{p3}, Z_{x3}, Z_{p4}, Z_{x4}$ у колі потенціальних електродів усувається високомними входами повторювачів П1, П2 на входах диференційного підсилювача ДП, на виході якого отримуємо спад напруги на контрольованій ділянці з імпедансом Z_x . Отже, такий перетворювач забезпечує інваріантність результату перетворення до всіх неінформативних імпедансів, забезпечуючи на виході напругу, яка описується виразом (4.11) [79].

4.3 Засіб вимірювання складових імпедансу біологічних тканин

Відомі вимірювальні засоби для вимірювання електричних параметрів, зокрема складових комплексного опору біологічних об'єктів, які являють собою мости змінного струму [59], або вимірювачі параметрів імпедансу з прямим перетворенням опору в напругу.

У цих вимірювальних засобах використовують двоелектродну схему під'єднання об'єкта контролю до вимірювальної схеми, що призводить до похибки вимірювання, зумовленої приелектродними імпедансами. Використання чотириелектродної схеми під'єднання усуває вплив приелектродного імпедансу, однак не завжди забезпечується при цьому режим заданого струму на об'єкті контролю.

У роботі [16] подано засіб вимірювання параметрів активної та реактивної складових імпедансу біологічних тканин з тетраполярною схемою заміщення об'єкта дослідження. Таким вимірювачем забезпечується інваріантність результату до приелектродного імпедансу, однак не забезпечується при цьому інваріантність до напруги генератора, а режим заданого струму забезпечується складним зворотнім зв'язком з залученням багатьох електронних вузлів. Похибка вимірювання у даному разі також залежить від зміни напруги генератора [110].

Таких недоліків позбавлений запропонований автором засіб для вимірювання складових імпедансу біологічних тканин, у якому зменшено похибку вимірювання та максимально спрощено схему вимірювання. Схема такого засобу зображена на рисунку 4.9.

Засіб містить генератор синусоїдальної напруги Γ , два струмових 1, 2 та два потенціальних електроди 3, 4 для під'єднання об'єкта контролю, два підсилювачі ПС1, ПС2, два фазових детектори ФД1, ФД2, два повторювачі ПТ1, ПТ2, зразковий резистор R_0 , компаратор КП, формувач затримки ФЗ, перемикач П, аналого-цифровий перетворювач АЦП та індикатор ІНД.

Зразковий резистор одним виводом з'єднаний з струмовим електродом 1 та першим входом другого підсилювача ПС2, який виходом з'єднаний з входами компаратора КП та першого фазового детектора ФД1. Керуючий вхід ФД1 під'єднано до виходу компаратора КП та виходу формувача затримки ФЗ, а керуючий вхід другого фазового детектора ФД2 під'єднується через перемикач П до виходу компаратора КП або до виходу формувача затримки ФЗ. Входи ФД2 з'єднані через відповідні повторювачі ПТ1, ПТ2 з потенціальними електродами 3, 4, а вихід – з інформаційним входом інтегровального АЦП, під'єднаним виходом до індикатора ІНД. При цьому вихід генератора Г з'єднано з першим входом першого підсилювача ПС1, другий вхід якого під'єднано до виходу другого підсилювача ПС2, а вихід має спільну точку з другим виводом резистора R_0 та другим входом другого підсилювача ПС2, опорний вхід АЦП під'єднано до виходу першого фазового детектора ФД1, а другий струмовий електрод 2 є заземлений [111]. Це дає змогу забезпечити режим заданого струму через об'єкт контролю та інваріантність результату вимірювання до напруги генератора. При цьому спрощується схема вимірювання складових імпедансу та усувається похибка вимірювання, зумовлена зміною напруги генератора.

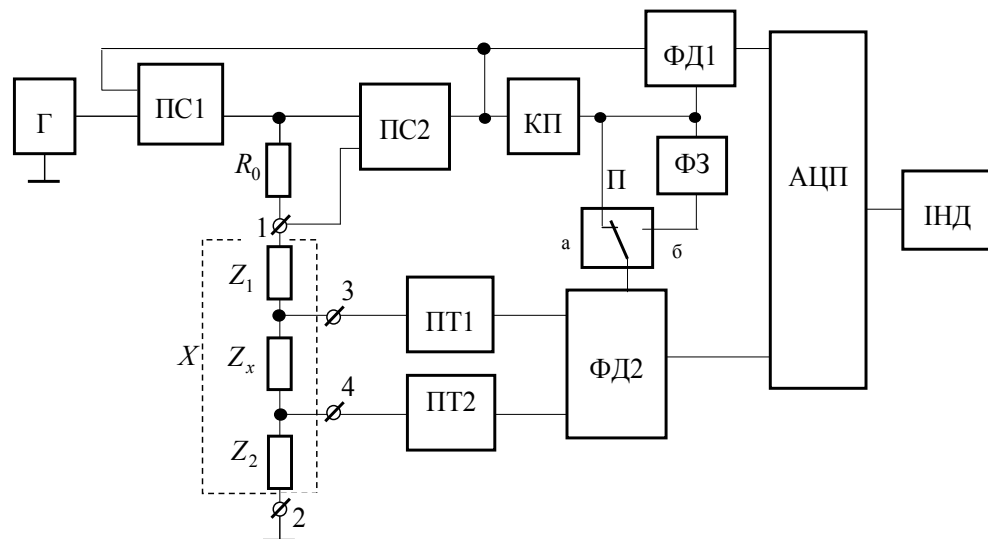


Рисунок 4.9 – Засіб вимірювання складових імпедансу біологічних тканин

Засіб вимірювання складових імпедансу працює наступним чином. Під дією синусоїдального сигналу генератора Г встановлених рівня U_T та частоти ω на виході підсилювачів ПС1 та ПС2 формуються напруги, відповідно \dot{U} та \dot{U}_0 :

$$\dot{U} = (U_T - U_0)k, \quad (4.14)$$

$$\dot{U}_0 = \dot{U} \frac{R_0}{R_0 + Z_1 + Z_x + Z_2}, \quad (4.15)$$

де k - коефіцієнт підсилення підсилювача ПС1.

З рівняння (4.15) отримаємо

$$\dot{U} = \dot{U}_0 \frac{R_0 + Z_1 + Z_x + Z_2}{R_0}. \quad (4.16)$$

Прирівнявши праві частини рівнянь (4.14) та (4.16), маємо

$$(U_T - U_0)k = \dot{U}_0 \frac{R_0 + Z_1 + Z_x + Z_2}{R_0}, \quad (4.17)$$

звідки

$$\dot{U}_0 = \dot{U}_T \frac{1}{1 + \frac{R_0 + Z_1 + Z_x + Z_2}{k \cdot R_0}}. \quad (4.18)$$

На виходах повторювачів ПТ1, ПТ2 маємо відповідно

$$\dot{U}_{x1} = \dot{U} \frac{Z_x + Z_2}{R_0 + Z_1 + Z_x + Z_2}, \quad (4.19)$$

$$\dot{U}_{x2} = \dot{U} \frac{Z_2}{R_0 + Z_1 + Z_x + Z_2}. \quad (4.20)$$

Отримана напруга (4.18) подається на інформаційний вхід фазового детектора ФД1, який керується сигналом, сформованим компаратором КП і є синфазним з вхідним сигналом. Незалежно від режиму вимірювання на виході детектора ФД1 отримаємо амплітудне значення напруги (4.18), а саме

$$U_0 = U_T a_1 \frac{1}{1 + \frac{R_0 + Z_1 + Z_x + Z_2}{k \cdot R_0}}, \quad (4.21)$$

де a_1 - коефіцієнт перетворення ФД1.

На виході диференційного фазового детектора ФД2 для режиму вимірювання активної складової R_x матимемо (перемикач знаходиться в положенні «а»)

$$U_x^R = \text{Re}(\dot{U}_{x1} - \dot{U}_{x2}) = U_T a_2 \frac{R_x}{R_0} \cdot \frac{1}{1 + \frac{R_0 + Z_1 + Z_x + Z_2}{k \cdot R_0}}, \quad (4.22)$$

а для режиму вимірювання реактивної складової X_C (перемикач знаходиться в положенні «б»)

$$U_x^C = \text{Im}(\dot{U}_{x1} - \dot{U}_{x2}) = U_T a_3 \frac{X_C}{R_0} \cdot \frac{1}{1 + \frac{R_0 + Z_1 + Z_x + Z_2}{k \cdot R_0}}, \quad (4.23)$$

де a_2 та a_3 - коефіцієнти перетворення фазового детектора ФД2 для режимів вимірювання активної та реактивної складових, відповідно.

Інтегрувальним АЦП здійснюється ділення напруг (4.22) та (4.23) на напругу (4.21), в результаті чого отримуємо

$$\frac{U_x^R}{U_0} = \frac{a_2}{a_1} \cdot \frac{R_x}{R_0}, \quad (4.24)$$

$$\frac{U_x^C}{U_0} = \frac{a_3}{a_1} \cdot \frac{X_x}{R_0}. \quad (4.25)$$

Отже, результат вимірювання складових не залежить від напруги генератора Г.

Режим заданого струму обґрунтовується наступним. Струм через об'єкт контролю можна записати як

$$I = \frac{\dot{U}}{R_0 + Z_1 + Z_x + Z_2}, \quad (4.26)$$

а з урахуванням виразів (4.16) та (4.18) матимемо

$$I = \frac{U_T}{R_0} \frac{1}{1 + \frac{R_0 + Z_1 + Z_x + Z_2}{k \cdot R_0}}. \quad (4.27)$$

За умови $\frac{R_0 + Z_1 + Z_x + Z_2}{k \cdot R_0} \ll 1$ (забезпечується коефіцієнтом підсилення

k та за умови $|Z_1 + Z_x + Z_2| < R_0$) отримаємо

$$I \approx \frac{U_T}{R_0}. \quad (4.28)$$

При цьому спрощується схема вимірювального засобу, оскільки спрощено алгоритм забезпечення режиму заданого струму. Здійснюється це безпосередньо на етапі векторного перетворення «адмітанс-напруга» на відміну від прототипа, де залучено до цього ще й вектор-скалярне перетворення. За отриманими результатами було подано заявку №u201603907 на корисну модель та отримано рішення про видачу деклараційного патенту №17749/ЗУ/16.

4.4 Експериментальні дослідження імпедансу біологічного об'єкту

Дослідження здійснювалися з допомогою приєднаних сенсорів різної складності реалізації до RLC-метра, який забезпечує вимірювання параметрів імпедансу в частотному діапазоні від 50 – 100 кГц. Для реалізації вимірювань у низькому діапазоні частот з метою запобігання шкідливого впливу на тканини організму людини було встановлено значення струму 0,1 мА, що є значно менше значень відчутного струму. На рисунку 4.10 подано результати досліджень з використанням дво- та чотириелектродної схеми під'єднання.

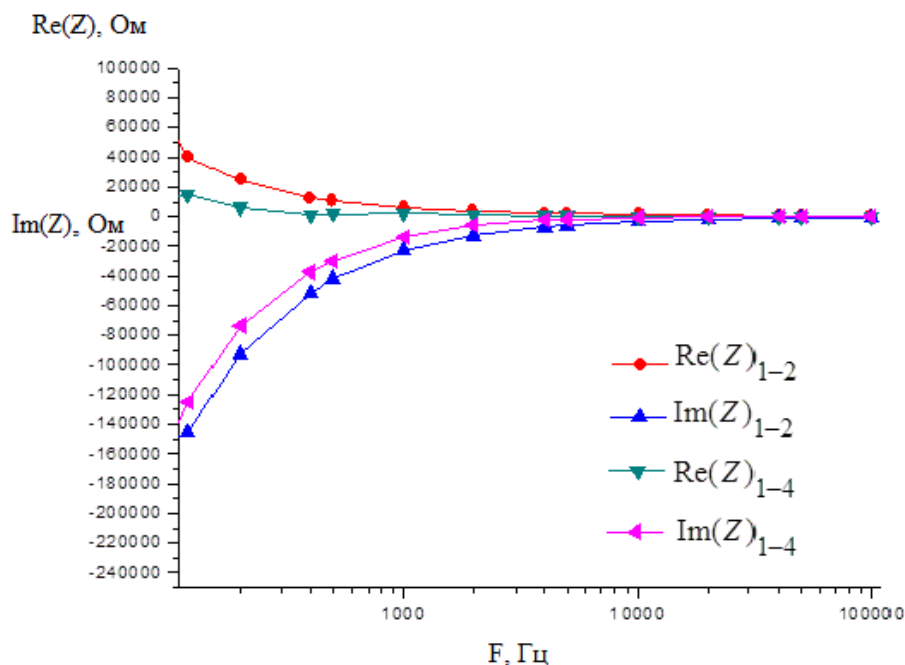


Рисунок 4.10 – Графічне зображення результатів вимірювання параметрів імпедансу для дво- та чотириелектродної схеми

З рисунка 4.10 бачимо, що значення складових імпедансу для двоелектродної схеми ($\text{Re}(Z)_{1-2}$, $\text{Im}(Z)_{1-2}$) є більшими у порівнянні з відповідними значеннями для чотириелектродної схеми ($\text{Re}(Z)_{1-4}$, $\text{Im}(Z)_{1-4}$). Зумовлено це тим, що у разі двоелектродної схеми під'єднання вимірюється імпеданс об'єкта та приелектродний імпеданс. Використання чотириелектродної схеми забезпечує вимірювання лише імпедансу об'єкта, тобто забезпечується інваріантність результату вимірювання до приелектродного імпедансу.

На рисунку 4.11 наведено результати вимірювання аналогічних параметрів імпедансу для дво- та триелектродної схеми. З отриманих графіків видно, що значення параметрів імпедансу збільшується для триелектродної схеми ($\text{Re}(Z)_{1-3}$, $\text{Im}(Z)_{1-3}$), що пов'язано з локалізацією вимірювання. Пояснюються це тим, що усувається шунтування інформативного імпедансу неінформативними імпедансами. Тобто, забезпечується вимірювання інформативних параметрів імпедансу локалізованої за об'ємом ділянки організму людини.

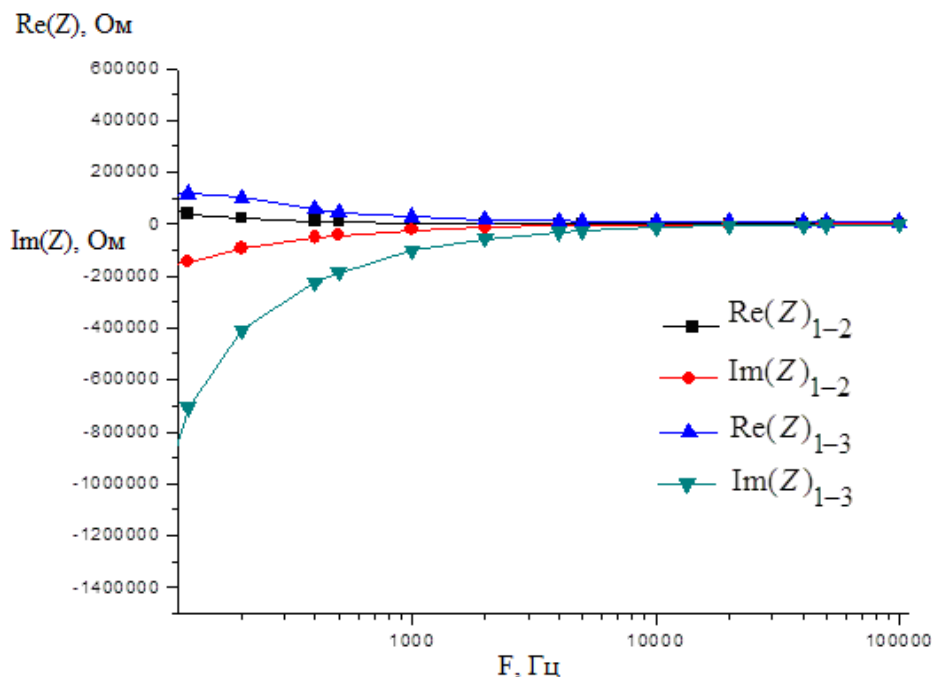


Рисунок 4.11 – Графічне зображення результатів вимірювання параметрів імпедансу для дво- та триелектродної схеми

Аналогічні результати отримано і для чотири- та п'ятиелектродних схем ($\text{Re}(Z)_{1-5}$, $\text{Im}(Z)_{1-5}$) під'єднання (Рисунок 4.12).

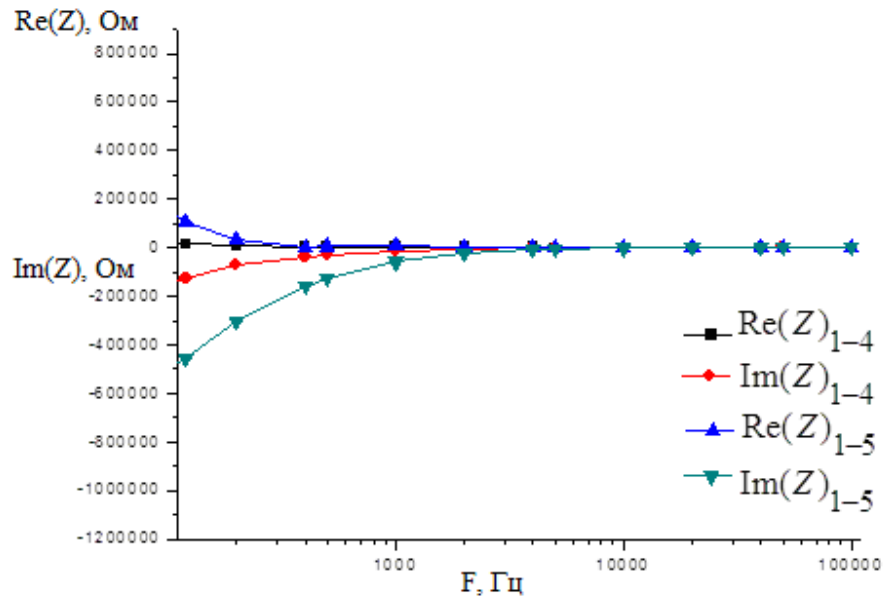


Рисунок 4.12 – Графічне зображення результатів вимірювання параметрів імпедансу для п'яти- та чотириелектродної схеми

На рисунку 4.13 наведено результати вимірювання з використанням три- та п'ятиелектродної схеми.

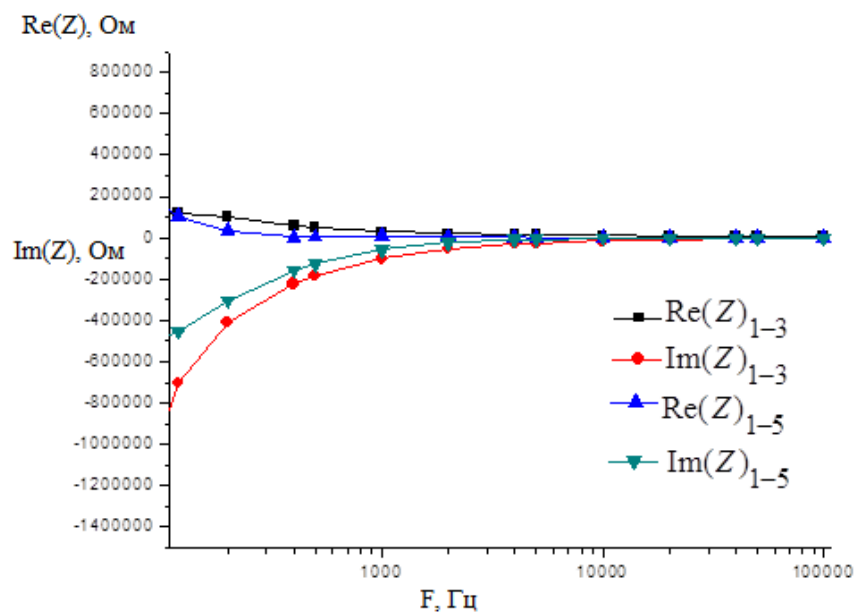
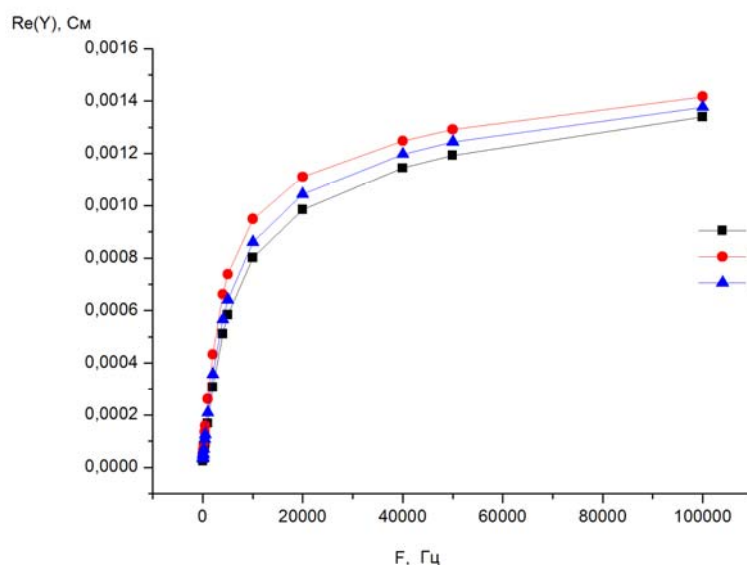


Рисунок 4.13 – Графічне зображення результатів вимірювання параметрів імпедансу для п'яти- та триелектродної схеми

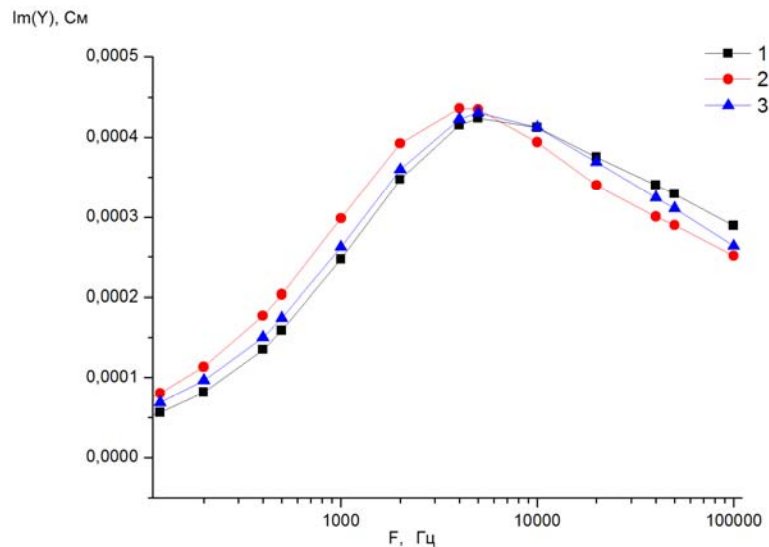
Менші значення результатів вимірювання складових імпедансу для п'ятиелектродного сенсора, що подані на рисунку 4.13, пояснюються тим, що триелектродна конструкція сенсорів, як і п'ятиелектродна, забезпечує локалізацію вимірювання, проте не забезпечує інваріантності результату вимірювання до приелектродного імпедансу.

Використання того чи іншого типу сенсора повинно бути пов'язане із поставленим завданням медичної практики. Адже від того, який вид імпедансу (поверхневий чи об'ємний), чи імпеданс якої ділянки живої тканини необхідно аналізувати, залежить вибір типу сенсора [111].

З метою аналізу зміни параметрів імпедансу у частотному діапазоні залежно від об'єкта дослідження було проведено вимірювання параметрів адмітансу для осіб однієї вікової категорії без будь-яких патологій, поділених за статевою приналежністю (до представників жіночої групи віднесено осіб під номерами 1, 2, 3, а до чоловічої – осіб під номерами 4, 5, 6) [93]. Отримані результати вимірювання адмітансу осіб жіночої статі віком 20 років подано у таблиці Г.1. Для чоловіків віком 20 років результати вимірювань подані в таблиці Г.2. Отримані за результатами дослідження відповідні залежності активної та реактивної складових адмітансу зображені на рисунку 4.14 та рисунку 4.15.



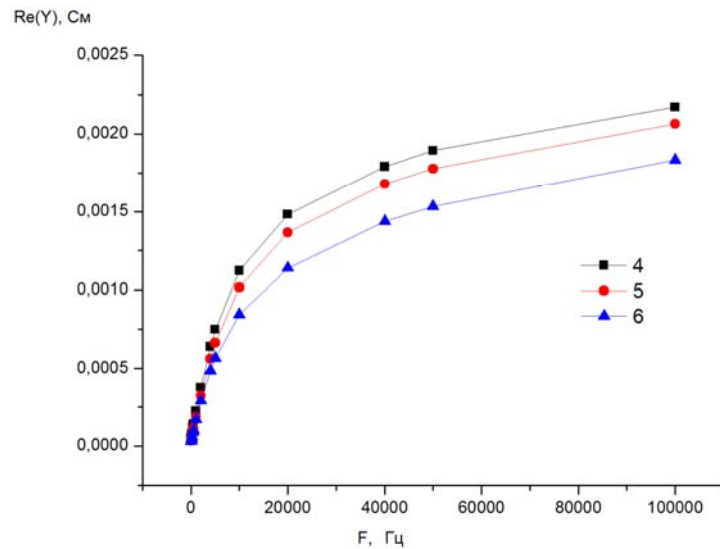
а)



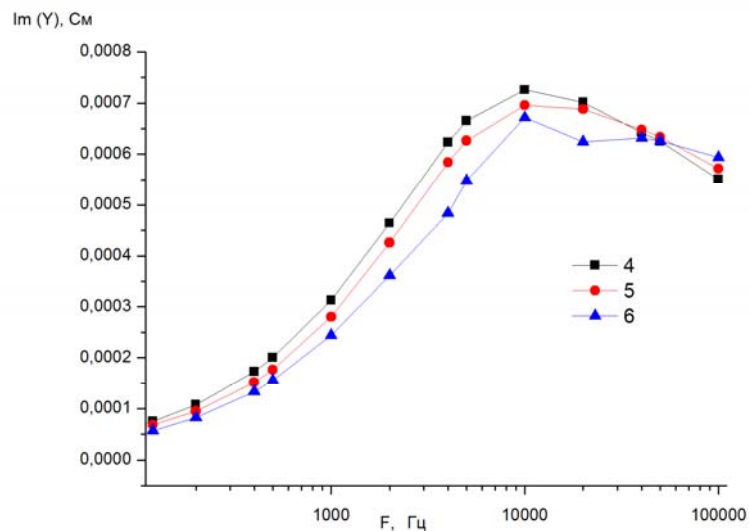
б)

Рисунок 4.14 - Залежності активної та реактивної складових адмітансу від частоти для жіночої групи

З рисунка 4.14 видно, що активна складова адмітансу (Рисунок 4.14 а) в заданому частотному діапазоні монотонно зростає, а реактивна складова (Рисунок 4.14 б) подібно зростає до певної частоти, потім досягає максимального значення, після чого починає спадати. При цьому характерним є те, що максимальне значення реактивної складової адмітансу для всіх об'єктів жіночої групи дослідження досягається на частоті тестового сигналу, яка близька до 5 кГц. Аналіз залежностей складових для чоловічої групи (Рисунок 4.15) показує збільшення амплітудних значень як активної, так і реактивної складових, особливо на вищих частотах. Разом з тим, збільшується удвічі частота, на якій реактивна складова (Рисунок 4.15 б) має максимальне значення. Характер зміни активної складової (Рисунок 4.15 а) від частоти залишається однаковий [93].



а)



б)

Рисунок 4.15 - Залежності активної та реактивної складових адмітансу від частоти для чоловічої групи

Отже, за отриманими результатами можна зробити висновок, що значення реактивної складової адмітансу змінюється як за абсолютними значеннями для різних об'єктів, так і зміщується частота, якій відповідає максимальне значення складової. Тому для реалізації моніторингових

досліджень за одним і тим самим об'єктом дослідження, потрібно, перш за все, здійснити аналіз графічної залежності реактивної складової у частотному діапазоні.

За результатами вимірювання складових також побудовано годограф адмітансу, що характеризує співвідношення між його складовими на певній частоті тестового сигналу (Рисунок 4.16).

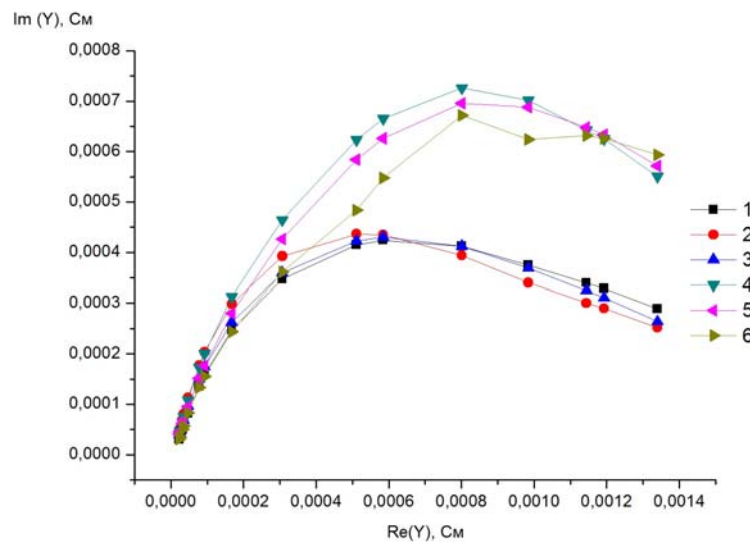


Рисунок 4.16 - Годографи адмітансу біологічного об'єкта для жіночої та чоловічої груп

На рисунку 4.16 зображено залежності адмітансу для жіночої (криві 1, 2, 3) та чоловічої (криві 4, 5, 6) груп, які показують суттєві відмінності отриманих кривих для даних груп. Інформативним для аналізу у даному разі може бути форма кривої (крутизна), а кількісно можна оцінювати такі вимірювання, наприклад, за площею, яка обмежується кривою, що відповідає конкретному об'єкту дослідження, та лінією, що з'єднує початок та кінець кривої (дуги). З рисунка також видно, що така площа у разі досліджень об'єктів жіночої групи значно менша від аналогічної площі об'єктів чоловічої групи. Аналогічними будуть зміни також при будь-яких патологічних змінах організму, тощо [93].

ВИСНОВКИ ДО РОЗДІЛУ 4

1. Запропоновано структуру вимірювального перетворювача «імпеданс-напруга» з п'ятиелектродним сенсором для засобів діагностування стану біологічних об'єктів, що забезпечує інваріантність результату до неінформативних імпедансів (приелектродні, поверхневі та меридіанні імпеданси).

2. Аналіз розглянутих способів вимірювання складових імітансу показав, що активну та реактивну складові імітансу об'єктів порівняння можна безпосередньо виміряти або визначити за результатами вимірювання модуля та фази з допомогою наявних відповідних вимірювальних засобів широкого застосування.

3. Запропоновано засіб вимірювання складових імпедансу біологічних тканин, у якому введення нових зв'язків дозволяє зменшити похибку вимірювання та максимально спростити схему вимірювання.

4. Експериментальні дослідження підтвердили, що п'ятиелектродна конструкція сенсора забезпечує локалізацію вимірювання та інваріантність до неінформативного імпедансу. Аналіз активної та реактивної складових адмітансу для осіб однієї вікової групи та різної статевої приналежності показав, що для реалізації моніторингових досліджень для одного об'єкта дослідження, потрібно, перш за все, здійснити аналіз складових імітансу у частотному діапазоні.

ВИСНОВКИ

У дисертаційній роботі розв'язана науково-прикладна задача удосконалення методів та засобів імпедансометрії для дослідження тканин організму людини. При цьому отримано наступні результати роботи:

1. Класифіковано та проаналізовано різні методи та засоби для дослідження біологічних об'єктів за параметрами імітансу. Розглянуто найпоширеніші схеми заміщення (електричні моделі) тканин організму людини. Аналіз засобів вимірювань параметрів імітансу біологічних об'єктів показав, що більшість із них використовують для вимірювань лише імпеданс, працюють у вузькому діапазоні частот або є складними в реалізації, а також не забезпечують інваріантність до неінформативних імпедансів та уніфікації вимірювань.

2. Рекомендовано для дослідження біологічних об'єктів з невідомими схемами заміщення спочатку визначити характер імпедансу чи адмітансу, складність схеми заміщення, оцінити вплив тестового сигналу (напруги чи струму) на параметри імітансу, вибрати вид інформативних параметрів: активні чи (та) реактивні складові імітансу.

3. На основі досліджень математичних моделей, якими описуються електричні моделі (схеми заміщення) біологічних об'єктів, запропоновано способи, за якими можна визначити параметри елементів схем заміщення.

4. Проаналізовано методичні похибки вимірювання інформативних параметрів схем заміщення тканин організму людини, оцінено вплив приелектродного імпедансу на характер складових імпедансу. Встановлено, що значення похибок суттєво зменшуються зі збільшенням частоти: для активної складової імпеданса похибка зменшується з частоти 300 Гц, а для реактивної складової – з частоти 10 кГц.

6. Проаналізовано математичні моделі активної та реактивної складової імпедансу в частотному діапазоні з урахуванням приелектродного імпедансу. Показано, що реактивна складова приймає екстремальне значення у діапазоні

низьких частот (до 1кГц), при цьому частота залежить від параметрів приелектродного імпедансу. Це може бути використано для ідентифікації тканин біологічних об'єктів з урахуванням площі струмових електродів, їх форми та контактного опору, оскільки цим визначається приелектродний імпеданс.

7. Запропоновано для забезпечення вимірювання імпедансу локалізованих ділянок тканин організму людини використовувати три- та п'ятиелектродні під'єднання двосторонніх сенсорів та пристрої відповідні вимірювальні перетворювачі.

8. Проаналізовано способи побудови засобів прямого та опосередкованого вимірювання активної та реактивної складових імпедансу та адмітансу, які можуть бути використані для дослідження біологічних об'єктів у широкому частотному діапазоні.

9. Запропоновано пристрій вимірювання складових імпедансу біологічних тканин, який дозволяє зменшити похибку вимірювання та максимально спростити схему вимірювання.

10. Проведено експериментальні дослідження з використанням сенсорів з різною кількістю електродів. Результати підтвердили можливість локалізації ділянок тканин організму з використанням три- та п'ятиелектродних сенсорів. При цьому п'ятиелектродна конструкція сенсора забезпечує повну інваріантність до неінформативного імпедансу (меридіанні, об'ємні та поверхневі імпеданси). Проведено вимірювання параметрів адмітансу для осіб однієї вікової категорії без будь-яких патологій. Результати показали, що для реалізації моніторингових досліджень для одного об'єкта дослідження, потрібно, перш за все, здійснити аналіз складових імітансу в частотному діапазоні.

СПИСОК ВИКОРИСТАНИХ ДЖЕРЕЛ

1. Birgerson U. Electrical Impedance of Human Skin and Tissue Alterations: Mathematical Modeling and Measurements / U. Birgerson. – Sweden, Stockholm: Karolinska Institutet, 2012. – 59 p.
2. Торнуев Ю.В. Диагностические возможности неинвазивной биоимпедансометрии / Ю.В. Торнуев, Д.Л. Непомнящих, Д.Б. Никитюк, Г.А. Лапий, О.П. Молодых // *Фундаментальные исследования*. – 2014. – № 10 (часть 4). – С. 782–788.
3. Мартиросов Э.Г. Технологии и методы определения тела человека / Мартиросов Э.Г., Николаев Д.В., Руднев С.Г. – М.: Наука, 2006. – 248 с.
4. Duren D.L. Body Composition Methods: Comparisons and Interpretation / D.L. Duren, R.J. Sherwood, S.A. Czerwinski, M. Lee, A.C. Choh, R.M. Siervogel, W.C. Chumlea // *Diabetes Science and Technology*. – 2008. – № 2 (6). – P. 1139–1146.
5. Синдеева Л.В. Биоэлектрические свойства живых тканей как критерии оценки состава тела человека в пожилом возрасте / Л.В. Синдеева, Т.И. Нехаева, Р.Д. Юсупов // *Сибирское медицинское обозрение*. – 2012. – № 2. – С.36–39.
6. Ярошенко В.Т. Варіанти біоімпедансометрії при вивченні вікової фізіології людини / В.Т. Ярошенко, О.Б. Шарпан // *Наукові вісті НТУУ «КПІ»*. – 2009. – № 1. – С. 26 – 29.
7. Вавилов А.Ю. Математическое моделирование электрических параметров биологической ткани при оценке ее повреждений методом импедансометрии / А.Ю. Вавилов, А.А. Халиков, М.С. Ковалева // *Проблемы экспертизы в медицине*. – 2006. – Т. 06. – № 22-2. – С. 34–37.
8. Gabriel S. The dielectric properties of biological tissue: III. Parametric models for the dielectric spectrum of tissues: III. Parametric models for the dielectric

spectrum of tissues / S. Gabriel, R.W. Lau, C. Gabriel // *Physics in Medicine and Biology*. – Vol.41. – №11. – P. 2271–2293.

9. Николаев Д.В. Биоэлектрическая импедансная спектроскопия в оценке баланса церебральной жидкости: первые результаты / Д.В. Николаев, И.Г. Бобринская, А.В. Смирнов, С.В. Пушкин, Э.Ф. Билалова // *Диагностика и лечение нарушений регуляции сердечно-сосудистой системы: материалы VII научно-практ. конф.*, (24 марта 2005 г., г. Москва) / АО НТЦ «МЕДАСС». – Москва, 2005. – С. 50–55.

10. Кузнецов В. В. Биоимпедансная поличастотная спектрометрия в диагностике нейродерматологических патологий / В. В. Кузнецов, А. А. Новиков // *Омский научный вестник*. – 2012. – № 1(113). – С. 263–267.

11. Курсов С.В. Можливості імпедансометричного моніторингу в діагностиці накопичення рідини в окремих органах та порожнинах організму людини / С.В. Курсов // *Харківська хірургічна школа*. – 2010. – № 5. – С. 80–84.

12. Nowakowski A. Advances in electrical impedance methods in medical diagnostics / A. Nowakowski, T. Palko, J. Wtorek // *Technical Sciences*. – 2005. – Vol. 53. – №3. – P. 231-243.

13. Cornelius C. Who wears me? Bioimpedance as a passive biometric [Електронний ресурс]./ C. Cornelius, J. Sorber, R. Peterson, J. Skinner, R. Halter, D. Kotz // Institute for Security, Technology, and Society Dartmouth College. – Режим доступу: <https://www.semanticscholar.org/paper/Who-Wears-Me-Bioimpedance-as-a-Passive-Biometric-Cornelius-Sorber/0fae1ea8dde7503b232b71a85d4d88a18c032bf5/pdf>.

14. Кузнецов В. Техническая реализация биоимпедансной поличастотной спектрометрии в диагностических исследованиях / В. Кузнецов, А. Новиков // *Омский научный вестник*. – 2013. – №2-120. – С. 272-277.

15. Ярута В.О. Вимірювання електричних параметрів живих тканин з урахуванням резистивно-ємнісного імпедансу, створеного електродами / В.О. Ярута // *Системи обробки інформації*. – 2011. – № 4 (94) – С. 231-234.

16. Пат. 2196504 Российская Федерация, МПК А61В5/053. Устройство для измерения активной и емкостной составляющих импеданса биологических тканей [Электронный ресурс] / Ефремов А. В., Ибрагимов Р. Р., Манвелидзе Р. А., Леонтьев В. Т., Булатецкий К. Г., Колонда Г. Г., Тарасов Е. В., Ибрагимов Р. Ш.; заявитель и патентообладатель Новосибирская государственная медицинская академия. – №2000117324/14; заявл. 28.06.2000; опубл. 20.01.2003. – Режим доступа: \www/URL: <http://www.findpatent.ru/patent/219/2196504.html>.

17. Пат. 2366360 Российская Федерация, МПК А61В5/053. Устройство для измерения импеданса биологических тканей [Электронный ресурс] / Образцов С. А., Леонов С. Д., Троицкий Ю. В., Федоров Г. Н.; заявитель и патентообладатель Гос. образ. учреждение высшего проф. образ. Смоленская гос. мед. академия федер. агентства по здравоох. и соц. развитию. – №2008110270/14; заявл. 17.03.2008; опубл. 17.03.2008. – Режим доступа: \www/URL: <http://www.findpatent.ru/patent/236/2366360.html>.

18. Гістологія людини : [підруч. для вузів] / О.Д. Луцик, А. Й. Іванова, К. С. Кабак, Ю.Б. Чайковський. – К.: Книга плюс, 2003. – 592 с.

19. Kylea U.G. Bioelectrical impedance analysis part I: review of principles and methods / U.G. Kylea, I. Bosaeusb, A. D. De Lorenzoc, P. Deurenbergd, M. Eliae, J. M. Gomezf, B. L.Heitmanng, L. Kent-Smithh, J. Melchiori, M. Pirlichj, H. Scharfetterk, A. M.W.J. Scholsl, C. Pichardm // *Clinical Nutrition*. – 2004. – №23. – P.1226–1243.

20. Annus P. An energy efficient wearable tissue monitor / P. Annus [et al.] // *Materials of 13th International Conference on Electrical Bioimpedance and the 8th Conference on Electrical Impedance Tomography, (Graz, Austria, August 29th - September 2nd, 2007)*. - IFMBE Proceedings, 2007. – P.240-243.

21. Tushar K. B. Bioelectrical Impedance Methods for Noninvasive Health Monitoring: A Review [Электронный ресурс] / К. В. Tushar // *Journal of Medical Engineering*. – 2014. – Режим доступа: <http://www.hindawi.com/journals/jme/2014/381251/>.

22. Походило Є.В. Імітансний контроль якості: [моногр.] / Є.В. Походило, П.Г. Столярчук. – Львів: Видавництво львівської політехніки, 2012. – 164 с.
23. Калакутский Л. Биоимпедансный метод экспресс-оценки уровня гематокрита крови / Л. Калакутский, С. Акулов // Известия ЮФУ. Технические науки. – 2008. – Т. 82. – № 5. – С. 47–50.
24. Hills A. P. Bioelectrical impedance and body composition assessment / A.P. Hills, N.M. Byrne // Malaysian Journal of Nutrition. – 1998. – Vol.4. – P. 107–112.
25. Hu H.-Y. Body composition assessed by bioelectrical impedance analysis (BIA) in patients with Graves'disease before and after treatment / H.-Y. Hu, Y. Kato // Endocrine Journal. – 1995. – Vol. 42. – № 4. – P. 545–550.
26. Janaway R.C. Decomposition of human remains / R.C. Janaway, S.L. Percival, A.S. Wilson // Microbiology and Aging: Clinical Manifestations [Электронный ресурс]. – P.313-334. – Режим доступа: https://books.google.com.ua/books?id=YzCW-eN60OgC&pg=PA312&lpg=PA312&dq=Janaway+R.C.Decomposition+of+human+remains&source=bl&ots=7CuKU3oоBK&sig=GnlMpzU5ed_9gM0JVaz-zUwtOFs&hl=uk&sa=X&ved=0ahUKEwjKjL_Ai9XMAhUoM5oKHTuQC3wQ6AEIJDAB#v=onepage&q=Janaway%20R.C.%20Decomposition%20of%20human%20remains&f=false.
27. Гавриляк В.В. Дослідження біофізичних характеристик кератину волоса людини методом імпедансної спектроскопії / В.В. Гавриляк, О.С. Яремкевич // Вісник проблем біології і медицини. – 2014. – №1 (106). – С.208-211.
28. Barsoukov E. Impedance Spectroscopy: Theory, Experiment, and Applications / E. Barsoukov, J. R. Macdonald. - Wiley-Interscience, 2005. – P. 541–581. DOI: 10.1002/0471716243.refs.
29. Wang J. Development of forearm impedance plethysmography for theminimally invasive monitoring of cardiac pumping function / J. Wang, Wei-Chih Hu, Ts ia r Kao, Chun-Peng Liu, Shih-Kai Li // Biomedical Science and Engineering. – 2011. – №4. – P.122-129.

30. Woltjer H.H. The technique of impedance cardiography / H.H. Woltjer, H.J. Bogaard, P.M.J. M. de Vries // *European Heart Journal*. – 1997. – Vol.18. – №9. – P. 1396-1403.

31. Holder D.S. *Electrical Impedance Tomography: Methods, History and Applications* / D.S. Holder. – Bristol: Institute of Physics Publishing, 2004. – 456 p.

32. Иванов Г.Г. Оценка водных секторов организма методом биоимпедансной спектроскопии в зависимости от пола, возраста и антропометрических данных / Г.Г. Иванов, Л.В. Котлярова, А.Н. Грибанов // *Диагностика и лечение нарушений регуляции сердечно-сосудистой системы: материалы VIII научно-практ. конф., (22 марта 2006 г., г. Москва/ АО НТЦ «МЕДАСС».* – Москва, 2006. – С. 95-106.

33. Смирнов А.В. Методы и аппаратура электроимпедансной спектроскопии / А.В. Смирнов, А.А. Цветков, С.А. Туйкин // *Диагностика и лечение нарушений регуляции сердечно-сосудистой системы: материалы VIII научно-практ. конф., (22 марта 2006 г., г. Москва) / АО НТЦ «МЕДАСС».* – Москва, 2006. – С. 26–30.

34. Григорчак І.І. Імпедансна спектроскопія: навч. посіб. / І.І. Григорчак, Г. В. Понеділок. – Львів : Вид-во Львівської політехніки, 2011. – 352 с.

35. Московец О.Н. Оценка состояния тканей пародонта методом биоимпедансной спектроскопии / О.Н. Московец, Д.В. Николаев // *Диагностика и лечение нарушений регуляции сердечно-сосудистой системы: материалы VII научно-практ. конф., (23 марта 2005 г., г. Москва) / АО НТЦ «МЕДАСС».* – Москва, 2006. – С. 67–69.

36. Совин Я.Р. Розроблення методів та засобів цифрового оброблення сигналів імпедансної плетизмографії : дис... канд. техн. наук: 05.11.17 / Ярослав Романович Совин. – Л., 2006. – 157 с.

37. Nyboer J. Regional pulse volume and perfusion flow measurements: electrical impedance plethysmography / J. Nyboer // *Archives of Internal Medicine*. – 1960. – №105. – P.264-276.

38. Яворський Б.І. Метод реконструкції зображень в електроімпедансній томографії / Б.І. Яворський, Ю.Б. Промович // Вісник ТДТУ ім. І. Пулюя. – Т. 14. - №1. – 2009. – С.154–161.

39. Промович Ю. Синтез структури електроімпедансного томографа / Ю. Промович, В. Забитівський // Вісник ТНТУ. – 2010. –Т. 15. – № 3. – С.111-118.

40. Промович Ю.Б. Мінімізація систематичної похибки мірювання електроімпедансного томографа / Ю.Б. Промович // Вісник Хмельницького національного університету. – 2010. – Т. 3. – С.247–250.

41. Николаев Д. В. Биоимпедансный анализ состава тела / А. Смирнов, И. Бобринская, С. Руднев. – М. : Наука, 2009. – 392 с.

42. Тихомиров А. М. Импеданс биологических тканей и его применение в медицине [Электронный ресурс]. – Режим доступа: http://pf.rsmu.ru/fileadmin/rsmu/img/pf/cmibf/uchebnay_rabota/lecture/impedans.pdf.

43. Антонюк О.О. Реалізація біоімпедансних вимірювань у медицині / О. Антонюк, Є. Походило // Український метрологічний журнал. – 2015. – № 2. – С. 21-25.

44. Федорова В.Н. Медицинская и биологическая физика. Курс лекций с задачами : [учеб. пособ.] / В. Федорова, Е. Фаустов. – М. : ГЭОТАР-МЕДИА, 2008. – 592 с.

45. Жидецький В.Ц. Основи охорони праці: [навч.посібник] / В.Ц. Жидецький, В.С. Джигирей, О.В. Мельников — 2-е вид., стереотипне. — Львів: Афіша, 2000. — 348 с.

46. Третьяков О. Охорона праці : [навч. посібник] / Третьяков О., Зацарний В., Безсонний В.; за ред. К. Н. Ткачука. – К.: Знання, 2010. – 166 с.

47. Hannan WJ. Evaluation of multi-frequency bioimpedance analysis for the assessment of extracellular and total body water in surgical patients / Hannan WJ, Cowen SJ, Fearson KCH, Plester CE, Falconer JS, Richardson RA // Clinical Science. – 1994. – №86. – P.479-485.

48. Спосіб і пристрій для спостереження за роботою автономної нервової системи пацієнта, що перебуває під дією наркозу [Електронний ресурс]. – Режим доступу: <http://findpatent.com.ua/patent/251/2514350.html>.

49. Белик К. Д. Методы и средства многочастотной электроимпедансометрии тканей человека для онкохирургии: автореф. дис. на получение уч. ступени канд. техн. наук: спец. 05.11.17 «Приборы, системы и изделия медицинского назначения» / К. Д. Белик. – Новосибирск, 2010. – 22 с.

50. Антонюк О. Різновиди біоімпедансного аналізу за об'єктом вимірювання [Електронний ресурс] / О. Антонюк, М. Довгань // Technical Using of Measurement –2015 [Електронний ресурс]: наук. праці Всеукр. наук.-техн. конф. молодих вчених у царині метрології (2-6 лютого 2015, м. Славське). – Електр. дані. – Славське, 2015. – С.11.– 1 CD-R. – Загл. з етикетки диска.

51. Grimnesand S. Electrical Impedance Model–A Critique and an Alternative / Sverre Grimnesand, Orjan G. Martinsen // IEEE. – Trans. Biomed. – January 2005. – Vol. 52. – № 1. – P. 132–135.

52. Зуев А. Л. Эквивалентные электрические модели биологических объектов / Зуев А. Л., Мишланов В. Ю, Судаков А. И. [и др.] // Российский журнал биомеханики. – 2012. – Т. 16. – № 1 (55). – С. 110–120.

53. Практикум по медицинской и биологической физике [Электронный ресурс]. – Режим доступа: http://www.ismu.baikal.ru/src/downloads/6a38e8b2_elektridynamika.pdf.

54. Тимошенко Г.В. Про можливість використання тричастотної імпедансометрії неоднорідних біологічних об'єктів / Г. В. Тимошенко // Вісник Національного технічного університету України «КПІ». Серія: Радіотехніка. Радіоапаратобудування. – 2013. – №54. – С. 144–150.

55. Антонюк О. Загальна характеристика оптичних та електричних методів фізико-хімії в медицині / Антонюк О.О., Походило Є.В. // Інформаційно-вимірювальні технології, технічне регулювання та менеджмент якості: збірник праць II наук.-практ. конф., (17 листопада 2011 р., м. Одеса). – Одеса, 2011. – С. 190-192.

56. Папоян С.П. Способ измерения составляющих комплексного сопротивления / С.П. Папоян // Изв. вузов. Приборостроение. – 1988. – Т. 31. – №5. – С.55-57.

57. Пат. 4889 Україна, МПК А61В 5/05 Пристрій для вимірювання електричного опору біологічних тканин для задач медичної діагностики / Роїк О.М., Арсенюк І.Р., Месюра В.І.; заявник і патентовласник Вінницький національний технічний університет. – №20040503658; заявл. 17.05.2004; опубл. 15.02.2005, Бюл.№2. – 6 с.: іл.

58. Пат. 2470580 Российская Федерация, МПК А61В5/053. Способ определения электрического сопротивления внутренних тканей участка тела биологического объекта и реоанализатор / Шаповалов В.В, Саввин В.В.; заявители и патентообладатели Государственное образовательное учреждение высшего профессионального образования «Санкт-Петербургский Государственный электротехнический университет «ЛЭТИ» им. В.И.Ульянова (Ленина)», Общество с ограниченной ответственностью «Интеллектуальные программные системы». – №2011123186/14; заявл. 08.06.2011; опубл. 27.12.2012, Бюл. №36. – 13 с.: ил.

59. Пат. 35735 Україна, МПК А61В 8/00 Пристрій для електродіагностики стану та якості кісткової тканини / Березовський В.Я., Левашов М.І., Сафонов С.Л.; заявник і патентовласник Інститут фізіології ім. О. О. Богомольця НАНУ. - № u200714676; заявл. 25.12.2007; опубл. 10.10.2008, Бюл.№19. – 6 с.: іл.

60. Пат. 2432900 Российская Федерация, МПК А61В5/05, А61В5/053. Многочастотный измеритель биоимпеданса / Белозеров О.И., Алексеенко В.А., Филист С.А., Зубков А.С, Кузьмин А.А. , Кассим К.Д.А., Крупчатников Р.А; заявитель и патентообладатель Государственное образовательное учреждение высшего профессионального образования Курский государственный технический университет. – №2009143290/14; заявл. 02.02.2010; опубл. 10.11.2011, Бюл. №31. – 11 с.: ил.

61. Пат. 063360 Spain, IPC A61B5/05. / Roa Romero L.M., Reina Intelligent bioimpedance sensor for biomedical applications Tosina L.J., Naranjo Hernandez D., Estudillo Valderrama M.A.; заявник і патентовласник: Universidad de Sevilla. - №070822; заявл. 04.11.2014; опубл. 07.05.2015. – Режим доступу: \www/URL: <https://patentscope.wipo.int/search/en/detail.jsf?docId=WO2015063360>.

62. Пат. EP1754441, IPC A61B5/04, A61B5/053 Germany. Method and apparatus for digital demodulation in the measurement of electrical bioimpedance or bioadmittance / Osypka M., Gersing E.; Заявник і патентовласник: Osypka Medical GmbH. - № 05017871.4; заявл. 17.08.2005; опубл. 21.02.2007, Бул. №2007/08. – 43 р.: ил.

63. Kamat D. K. Bio-Impedance Measurement System for Analysis of Skin Diseases / D. K. Kamat, Arati P. Chavan, Dr. P. M. Patil // International Journal of Application or Innovation in Engineering & Management (IJAIEM). – 2014. – Vol. 3, № 2. – P. 92–96.

64. Пат. 2519955 Российская Федерация, МПК [A61B5/053](#). Устройство для измерения электрических параметров участка тела человека / Мисюченко И.Л., Рубин М.С., Соколов Е.Л.; заявитель и патентообладатель Общество с ограниченной ответственностью «Хилби». – №2012155821/14; заявл. 17.12.2012; опубл. [20.07.2014](#), Бюл. №20. – 13 с.: ил.

65. Пат. 82362 Україна, МПК А61В 5/05, А61К 50/00 Електродний пристрій для тетраполярної імпедансометрії біологічних об'єктів / Березовський В.Я., Левашов М.І., Сафонов С.Л.; заявник і патентовласник Інститут фізіології ім. О. О. Богомольця НАНУ. – №u201302747; заявл. 05.03.2013; опубл.25.07.2013, Бюл.№14. – 6 с.: іл.

66. Антонюк О.О. Особливості біоімпедансного аналізу / О.О. Антонюк, Є.В. Походило // Проблеми розвитку та впровадження систем управління якістю, стандартизації, сертифікації, метрології в регіонах України: матеріали IV Всеукр. наук.-практ. конф. молодих вчених, аспірантів та студентів, (7-10 квітня 2014 р., м. Донецьк). – Донецьк, 2014. – С.79-81.

67. Герасим М. Р. Вимірювальні перетворювачі параметрів контактних ємнісних сенсорів / М.Р. Герасим, Є.В. Походило, О.М. Нечай // Вісник Національного університету «Львівська політехніка». Сер. : Автоматика, вимірювання та керування. – 2013. – № 753. – С. 15-19. – Режим доступу: http://nbuv.gov.ua/j-pdf/VNULP_2013_753_5.pdf.

68. Антонюк О.О. Проблеми використання неінвазивних сенсорів для імпедансометрії біологічних об'єктів / О.О. Антонюк, Є.В. Походило // Вимірювання, контроль та діагностика в технічних системах: тези доповідей III Міжн. наук. конф., (27-29 жовтня 2015 р., м. Вінниця) – Вінниця, 2015. – С. 59.

69. Мирошниченко Е. В. Особенности биоимпедансных измерений на высоких частотах / Е. Мирошниченко, Е. Семенистая // Известия ЮФУ. Технические науки. – 2008. – Т. 79. – № 2. – С. 46–58.

70. Федотов А.А. Математическое моделирование и анализ погрешностей измерительных преобразователей биомедицинских сигналов / А.А. Федотов, С.А. Акулов.– М.: ФИЗМАТЛИТ, 2013. – 275 с.

71. Герасим М. Р. Математичне моделювання складових адмітансу контактних первинних перетворювачів / М. Р. Герасим, Є. В. Походило // Комп'ютерні науки та інформаційні технології. – 2013. – №751. – С. 193–198.

72. Herasym M. Invariant Transducers of Capacitive Sensor Parameters into Voltage / M. Herasym, Y. Pokhodylo // Eastern European journal of Enterprise Technologies. – 2014. – № 2/9 (68). – P. 28–32.

73. Пат. 82186 Україна, МПК А61В 5/00, А61К 50/00. Біоімпедансний апарат для неінвазивної діагностики стану кісткової тканини людини / Березовський В.Я., Левашов М.І., Сафонов С.Л.; заявник і патентовласник Інститут фізіології ім. О. О. Богомольця НАНУ. – №u201301158; заявл. 31.01.2013; опубл.25.07.2013, Бюл.№14. – 3 с.: іл.

74. А. С. №9400773 СССР, МПК А 61 Н 39/02. Устройство для измерения электропроводности выделений участков кожи / Гусев В. Г., Ахтямов И. Ш., Шестаков В. Н., Патосин В. В.; заявитель и патентообладатель

Уфимский авиационный институт им. Серго Орджоникидзе. – № 3984520/28-14; заявл. 28.11.85; опубл. 23.12.89, Бюл. №47. – 3 с.: ил.

75. Пат. 2492806 Российская Федерация, МПК A61B. Способ дифференциальной диагностики опухолей / Леонов С. Д., Панченков Д. Н.; заявитель Общество с ограниченной ответственностью «Научно-исследовательский центр биотехнологий». – № 2012108281/14; заявл. 05.03.2012; опубл. 20.09.2013, Бюл. №26. – 6 с.: ил.

76. Электрические измерения (с лабораторными работами): Учебник для техникумов / Р. М. Демидова-Панферова, В. Н. Малиновский, В. С. Попов и др.; ред. В. Н. Малиновского. — М.: Энергоиздат, 1982. – 392 с.

77. Роїк О. М. Вимірювання опору біологічних тканин для задач медичної діагностики / О. М. Роїк, І. Р. Арсенюк, О. М. Ткаченко // Вісник Вінницького політехнічного інституту. – 2004. – №4. – С. 5–8.

78. Руденко М. П. Варіант постановки лабораторної роботи «визначення питомих електричних опорів твердих діелектриків» у курсі загальної фізики [Електронний ресурс] / М.П. Руденко, В.С. Шовкопляс // Вісник Чернігівського національного педагогічного університету. Педагогічні науки. – 2013. – № 109. – С. 307-311. – Режим доступу: http://nbuv.gov.ua/UJRN/VchdpuP_2013_109_79.

79. Походило Є. Аналіз перетворювачів імпеданса біологічних тканин на напругу / Є. Походило, О. Антонюк // Метрологія та прилади. – 2016. – №1(57). – С.41-47.

80. Федотов А.А. Измерительные преобразователи биомедицинских сигналов систем клинического мониторинга / А.А. Федотов, С.А. Акулов. – М.: Радио и связь, 2013. – 250 с.

81. Походило Є.В. Вимірювачі CLR з перетворенням «імітанс-напруга» / Є.В. Походило, В.В. Хома. – Львів: Видавництво Львівської політехніки, 2011. – 292 с.

82. Heysmsfield S.B. Human body composition / S.B. Heysmsfield et al. Champaign, IL: Human Kinetics, 2005. – 533 p.

83. Grimnes S. Bioimpedance and Bioelectricity Basics / S. Grimnes, O.G. Martinsen – San Diego, CA: Academic Press, 2000. – 749 p.

84. Калакутский Л.И. Основы импульсной импедансометрии биологических тканей [Электронный ресурс]: [электрон. учеб. пособие] / Л. И. Калакутский, С. А. Акулов, А. А. Федотов. – Электрон. текстовые и граф. дан. (2,86 Мбайт). – Самара: Самар. гос. аэрокосм. ун-т им. С. П. Королева (нац. исслед. ун-т), 2011. – 1 эл. опт. диск (CD-ROM). – Название с диска.

85. Карандеев К.Б. Обобщенная теория мостовых цепей переменного тока / К.Б. Карандеев, Г.А. Штамбергер. – Новосибирск: Изд-во СО АН СССР, 1961. – 244 с.

86. Походило Є.В. Розвиток теорії та принципів побудови засобів вимірювання імітансу об'єктів кваліметрії: автореф. дис. на здобуття наук. ступеня д-ра техн. наук: 05.11.05 «Прилади та методи вимірювання електричних та магнітних величин». – Львів, 2004. – 40 с.

87. Походило Є. Моделювання об'єктів кваліметрії неелектричної природи / Є. Походило, О. Антонюк // ІСАСІТ – 2011: тези доповідей I Міжнар. конф. автоматичного управління та інформаційних технологій, (15-17 грудня 2011 р., м. Львів). – Львів, 2011. – С. 14.

88. Антонюк О. Автоматизація імітансного аналізу біологічних об'єктів / О Антонюк // Методи і засоби вимірювань фізичних величин - Температура-2012: тези доповідей ІХ Міжнар. наук.-техн. конф., (25-28 вересня 2012 р., м. Львів). – Львів, 2012. – С. 65-66.

89. Походило Є. Дослідження об'єктів кваліметрії неелектричної природи як двополюсників / Є. Походило, О. Антонюк // Вимірювальна техніка та метрологія. – 2010. – №71. – С. 152-156.

90. Антонюк О. Вимірювання параметрів імітансу живих тканин / Антонюк О., Довгань М., Походило Є. // Системи 2013 – Термографія і термометрія, метрологічне забезпечення вимірювань та випробувань: тези доповідей Міжнар. наук.-техн. конф., (24-27 вересня 2013 р., м. Львів). – Львів, 2013. – С. 184.

91. Антонюк О. Дослідження об'єктів кваліметрії неелектричної природи як диполісників / О. Антонюк, Є. Походило // Україна у європейському просторі. Проблеми бізнесу, політики, права: тези доповідей VI Міжнар. наук.-практ. конф., (29-30 квітня 2010 р., м. Львів). – Львів, 2010. – С. 88-89.

92. Голант М.Б. Биологические и физические факторы, обуславливающие влияние монохроматических электромагнитных излучений миллиметрового диапазона малой мощности на жизнедеятельность / М.Б. Голант // Применение миллиметрового излучения низкой интенсивности в биологии и медицине / под ред. акад. Н.Д. Девяткова. – М. : ИРЭ АН СССР, 1985. – С. 21–36.

93. Антонюк О. Дослідження біологічних об'єктів за параметрами імітансу / О. Антонюк, М. Довгань, Є. Походило // Управління якістю в освіті та промисловості: досвід, проблеми та перспективи: тези доповідей Міжнар. наук.-практ. конф., (22-24 травня 2013 р., м. Львів,). – Львів, 2013. – С. 216-217.

94. Пат. 28467 Україна, МПК А61В 5/05, G01R27/00. Електричний спосіб вимірювання параметрів імпедансу біоб'єктів / Воробець Н.Г., Мотузишин В.Л., Мотузишин Г.М. – №97031534; заявл. 24.03.1997; опубл.16.10.2000, Бюл.№5. – 3 с.: іл.

95. Пат. 65068 Україна, МПК А 61 В5/05. Спосіб вимірювання електричних параметрів живих тканин / В.О. Ярута. — № 2003054717; заявл. 26.05.2003; опубл.15.03.2007, Бюл.№3. – 8 с.

96. Ярута В.О. Імітація вимірювання електричних параметрів живих тканин / В.О. Ярута, В.Д. Ліпанов, Т.Г. Білова // Інформаційні технології в медицині. – 2010. – №1(82). – С.209-212.

97. Антонюк О. Вимірювання параметрів імітансу живих тканин з відомими схемами заміщення / О. Антонюк, М. Довгань, Є. Походило // Вимірювальна техніка та метрологія. – 2014. – №75. – С. 69-72.

98. Акулов С. А. Измерительный преобразователь экспресс-контроля электрического импеданса биологических тканей: автореф. дис. на получение уч. степени канд. техн. наук: 05.13.05 «Элементы и устройства вычислительной техники и систем управления» / С. А. Акулов. – Самара, 2009. – 16 с.

99. McEwan A. A Review of Errors in Multi-frequency EIT Instrumentation / A. McEwan, G. Cusick, D. S. Holder // *Physiol. Meas.* – 2007. – Vol. 28. – N. 7. – P. 197–215.

100. Bogónez-Franco P. Measurement errors in multifrequency bioelectrical impedance analyzers with and without impedance electrode mismatch / P. Bogónez-Franco, L. Nescolarde, R. Bragós, J. Rosell-Ferrer, I. Yandiola // *Physiol. Meas.* 2009. – Vol. 30. – N. 7. – P. 573–588.

101. Коваленко А. А. Разработка алгоритма определения электрического импеданса биологической ткани при электрорезекции [Электронный ресурс] / А. А. Коваленко // *Молодежный научно-технический вестник.* – 2014. – №9. Режим доступа: <http://sntbul.bmstu.ru/doc/735567.html>.

102. Marjanovic T. Verification of physical models used for root canal measurement by impedance comparison / T. Marjanovic, Z. Stare, I. Lackovic // *IFMBE PROCEEDINGS: materials of International Conference on Electrical Bio-impedance; and the 8th Conference on Electrical Impedance Tomography, (Graz, Austria, 29 August-2 September 2007).* – Graz: *Physiol. Meas.*, 2007. – P. 715-718.

103. Антонюк О. Оцінювання похибок вимірювання RC-параметрів елементів схем заміщення біологічних об'єктів / О. Антонюк, Є. Походило / *Управління якістю в освіті та промисловості: досвід, проблеми та перспективи: тези доповідей II Міжнар. наук.-практ. конф., (28-30 травня 2015 р., м. Львів).* – Львів, 2015. – С.183.

104. Antoniuk O. Methodical errors of measurement of the human body tissues electrical parameters / O. Antoniuk, Y. Pokhodylo // *Вісник Національного університету «Львівська політехніка».* Серія: Комп'ютерні науки та інформаційні технології : збірник наукових праць. – 2015. – № 826. – С. 62–69.

105. Антонюк О.О. Використання імітансних вимірювальних перетворювачів у медицині / О.О. Антонюк // *Інформаційно-вимірювальні технології, технічне регулювання та менеджмент якості: матеріали II наук.-практ. конф. молодих науковців і студентів, (30-31 травня 2011 р., м. Одеса).* – Одеса, 2011. – С. 130-131.

106. Антонюк О.О. Способи реалізації засобів вимірювання параметрів імітансу для контролю психофізіологічного стану працівників / О.О. Антонюк, Є.В. Походило // Метрологічні аспекти прийняття рішень в умовах роботи на техногенно небезпечних об'єктах: матеріали Всеукраїнської наук.-практ. конф. студентів та молодих вчених, (28-29 жовтня 2015 р., м. Харків). – Харків, 2015. – С. 66-68.

107. Антонюк О.О. Аналіз способів вимірювання складових імітансу об'єктів неелектричної природи / О. Антонюк, Є. Походило, В. Юзва // Східно-Європейський журнал передових технологій. – 2015. – №4/9 (76). – С. 4-9.

108. Походило Є. В. Аналіз перетворювача «адмітанс-напруга» для засобів вимірювання відносних показників якості / Є. В. Походило, С. Є. Остапчук // Вимірювальна техніка та метрологія. – 2012. – № 73. – С.97–99.

109. А.С. 940742 СССР, МПК А61В5/05. Устройство для измерения электрического сопротивления биологических тканей / Гадупяк И.М., Рево Ю.В., Соколов С.Е., Щибря Н.П.; заявитель и патентообладатель Научно-производственное объединение по радиоэлектронной аппаратуре «Рема». – №3949155/28-14; заявл. 29.08.1985; опубл. 23.01.1988, Бюл. №3. – 3 с.: ил.

110. Антонюк О.О. Вимірювальний перетворювач параметрів біологічних тканин на напругу / О.О. Антонюк, Є.В. Походило // Метрологія, технічне регулювання та забезпечення якості: матеріали V Міжн. наук.-практ. конф., (8-9 жовтня 2015 р., м. Одеса). – Одеса, 2015. – С. 46-47.

111. Антонюк О. Розвиток методу біоімпедансометрії та засобів його реалізації / О.О. Антонюк, Є. В. Походило // Technical Using of Measurement – 2016 [Електронний ресурс]: наук.праці Всеукр. наук.-техн. конф. молодих вчених у царині метрології (1-5 лютого 2016 р., м. Славське). – Електр. дані. – Славське, 2016. – С.72-73.– 1 CD-R. – Загл. з етикетки диска.

Додаток А

РЕЗУЛЬТАТИ ВИМІРЮВАННЯ

Таблиця А.1 – Експериментальні дані вимірювання активної та реактивної складової імпедансу для різних схем під'єднання електродів

F, кГц	Двоелектродна Схема		Триелектродна Схема		Чотириелектродна Схема		П'ятиелектродна Схема	
	Re(Z), Ом	Im(Z), Ом	Re(Z), Ом	Im(Z), Ом	Re(Z), Ом	Im(Z), Ом	Re(Z), Ом	Im(Z), Ом
0,05	86393,5	-200026	204182	-1,33E+06	15604,8	-205935	782101	-1,05E+06
0,06	79523,4	-229612	523082	-862788	66120	-184267	135853	-980813
0,1	62808,9	-151423	113989	-952960	11403,7	-151385	164116	-494223
0,12	39655,5	-145465	117134	-706422	14725,8	-124668	104119	-453649
0,2	24786,4	-92602	101580	-409040	6255,59	-73712,5	33042,4	-307138
0,4	12529,4	-51399,7	57135	-222752	858,938	-37450,4	1662,56	-158995
0,5	10463,4	-41772,8	46379,7	-186176	1651,7	-29689,4	5721,44	-126508
1	5967,58	-23145	28909,3	-101144	2018,5	-13470,4	8233,18	-57460
2	3624,28	-12784,4	19196,6	-55452,2	1258,65	-5524,47	4943,72	-23391,6
4	2320,02	-7115,8	13862,6	-30472,4	527,729	-2172,11	1758,52	-9140,44
5	2035,04	-5907,09	12709,7	-25146,7	369,093	-1617,44	1071,83	-6804,14
10	1388,42	-3341,36	10227	-13861	79,0262	-687,018	245,718	-2885,17
20	985,615	-1926,17	8784,58	-7613,93	29,7227	-330,164	886,422	-1368,16
40	722,098	-1132,53	8000,94	-4101,73	60,1421	-177,319	1047,74	-731,732
50	658,264	-958,201	7852,83	-3294,02	60,2456	-147,339	1058,12	-613,765
100	508,33	-574,906	7834,42	-1407,65	52,1013	-83,9177	1063,86	-383,972

Таблиця А.2 - Експериментальні дані вимірювання активної та реактивної складової адмітансу для різних схем під'єднання електродів

F, кГц	Двоелектродна Схема		Триелектродна Схема		Чотириелектродна Схема		П'ятиелектродна Схема	
	Re(Y), См	Im(Y), См	Re(Y), См	Im(Y), См	Re(Y), См	Im(Y), См	Re(Y), См	Im(Y), См
0,05	1,75E-06	4,84E-06	1,54E-07	6,05E-07	1,67E-06	3,80E-06	3,39E-07	0,98E-06
0,06	3,09E-06	4,97E-06	1,25E-07	7,07E-07	7,91E-07	4,28E-06	4,10E-07	1,21E-06
0,1	4,01E-06	7,36E-06	7,19E-08	1,11E-06	1,79E-06	6,80E-06	6,12E-07	1,84E-06
0,12	4,25E-06	7,96E-06	2,54E-07	1,37E-06	1,40E-06	8,47E-06	4,82E-07	2,09E-06
0,2	5,10E-06	1,12E-05	5,56E-07	2,26E-06	1,05E-06	1,38E-05	3,19E-07	3,23E-06
0,4	7,28E-06	1,95E-05	9,87E-07	4,11E-06	1,20E-06	2,74E-05	9,48E-08	6,36E-06
0,5	8,17E-06	2,35E-05	1,26E-06	5,01E-06	2,39E-06	3,50E-05	3,72E-07	8,00E-06
1	1,32E-05	4,21E-05	2,53E-06	8,99E-06	1,26E-05	7,62E-05	2,48E-06	1,73E-05
2	2,39E-05	7,50E-05	5,45E-06	1,59E-05	4,36E-05	0,000182	8,85E-06	4,15E-05
4	4,63E-05	0,000131	1,21E-05	2,69E-05	0,000115	0,000463	2,07E-05	0,000107
5	5,77E-05	0,000156	1,57E-05	3,14E-05	0,000146	0,000626	2,30E-05	0,000146
10	0,000115	0,000262	3,40E-05	4,64E-05	0,000179	0,001534	3,08E-05	0,000349
20	0,000221	0,000417	6,45E-05	5,61E-05	0,000298	0,003205	0,00034	0,00052
40	0,000413	0,000634	9,85E-05	5,04E-05	0,001843	0,005368	0,000649	0,00045
50	0,000501	0,000714	0,00010781	4,50E-05	0,002547	0,006168	0,000715	0,000412
100	0,00088	0,000982	0,00012275	2,15E-05	0,005681	0,009126	0,000839	0,000302

Додаток Б

ВІДНОСНІ ПОХИБКИ ВИМІРЮВАННЯ

Таблиця Б.1 – Дані моделювання похибки вимірювання елементів еквівалентної схеми заміщення біологічних об'єктів, поданої на рисунку 1.1 а

F, Гц	$\delta'_{R_1+R_2}, \%$			$\delta'_{R_2}, \%$			$\delta'_C, \%$		
	C = 33,1 нФ	C = 10 нФ	C = 90 нФ	C = 33,1 нФ	C = 10 нФ	C = 90 нФ	C = 33,1 нФ	C = 10 нФ	C = 90 нФ
0	0	0	0	4463,734	4463,734	4463,734	-100	-100	-100
10	-0,00261	-0,00024	-0,01931	4463,615	4463,723	4462,853	-99,9973	-99,9998	-99,9803
20	-0,01045	-0,00095	-0,0772	4463,257	4463,691	4460,211	-99,9893	-99,999	-99,9211
30	-0,02351	-0,00215	-0,17352	4462,661	4463,636	4455,815	-99,976	-99,9978	-99,8226
40	-0,04178	-0,00382	-0,30806	4461,827	4463,56	4449,675	-99,9573	-99,9961	-99,685
50	-0,06527	-0,00596	-0,4805	4460,756	4463,462	4441,806	-99,9333	-99,9939	-99,5087
60	-0,09396	-0,00858	-0,69042	4459,446	4463,343	4432,225	-99,9039	-99,9912	-99,2941
80	-0,16692	-0,01526	-1,22072	4456,117	4463,038	4408,024	-99,8293	-99,9844	-98,7519
100	-0,26056	-0,02384	-1,89407	4451,843	4462,646	4377,294	-99,7336	-99,9756	-98,0635
200	-1,03396	-0,09529	-7,16031	4416,547	4459,386	4136,957	-98,9429	-99,9026	-92,6793
300	-2,29608	-0,21414	-14,76	4358,948	4453,962	3790,126	-97,6525	-99,7811	-84,9093
400	-4,00872	-0,38004	-23,4837	4280,787	4446,39	3392	-95,9015	-99,6114	-75,9902
500	-6,12247	-0,59252	-32,3273	4184,321	4436,693	2988,401	-93,7404	-99,3942	-66,9484
600	-8,58005	-0,85097	-40,6411	4072,164	4424,898	2608,984	-91,2277	-99,13	-58,4485
700	-11,3198	-1,15463	-48,0998	3947,128	4411,04	2268,589	-88,4266	-98,8195	-50,8227
800	-14,2792	-1,50266	-54,6039	3812,071	4395,157	1971,755	-85,4009	-98,4637	-44,1728
900	-17,3974	-1,89407	-60,1834	3669,762	4377,294	1717,122	-82,2128	-98,0635	-38,4683
1000	-20,6181	-2,32779	-64,9291	3522,781	4357,5	1500,543	-78,92	-97,6201	-33,6163
2000	-50,5221	-8,69066	-86,8178	2158,04	4067,116	501,6003	-48,3461	-91,1146	-11,2372
3000	-69,0749	-17,5993	-92,5987	1311,341	3660,55	237,7777	-29,3777	-82,0064	-5,32688
4000	-79,2622	-27,4465	-94,8082	846,4169	3211,15	136,9414	-18,9621	-71,9386	-3,06787
5000	-85,0694	-37,0387	-95,867	581,3948	2773,385	88,62126	-13,0249	-62,1315	-1,98536
10000	-94,2791	-69,3591	-97,316	161,0845	1298,368	22,4902	-3,60874	-29,087	-0,50384
20000	-96,9018	-88,7119	-97,6851	41,3914	415,1602	5,643877	-0,92728	-9,30074	-0,12644
30000	-97,4036	-93,5454	-97,7538	18,49144	194,5692	2,510153	-0,41426	-4,35889	-0,05623
40000	-97,5805	-95,364	-97,7779	10,42032	111,5729	1,412308	-0,23344	-2,49954	-0,03164
50000	-97,6626	-96,23	-97,789	6,674613	72,05502	0,90398	-0,14953	-1,61423	-0,02025
60000	-97,7072	-96,7069	-97,7951	4,637267	50,28624	0,627803	-0,10389	-1,12655	-0,01406
70000	-97,7341	-96,9969	-97,7987	3,407911	37,05575	0,46126	-0,07635	-0,83015	-0,01033
80000	-97,7516	-97,1859	-97,8011	2,609649	28,42611	0,353161	-0,05846	-0,63682	-0,00791
90000	-97,7636	-97,316	-97,8027	2,062198	22,4902	0,279045	-0,0462	-0,50384	-0,00625
100000	-97,7722	-97,4093	-97,8039	1,670527	18,23452	0,226029	-0,03742	-0,4085	-0,00506
200000	-97,7997	-97,7086	-97,8076	0,417749	4,572639	0,05651	-0,00936	-0,10244	-0,00127
300000	-97,8047	-97,7643	-97,8083	0,185676	2,033441	0,025116	-0,00416	-0,04555	-0,00056
400000	-97,8065	-97,7837	-97,8085	0,104445	1,144039	0,014128	-0,00234	-0,02563	-0,00032
500000	-97,8073	-97,7928	-97,8086	0,066845	0,732252	0,009042	-0,0015	-0,0164	-0,0002
600000	-97,8078	-97,7977	-97,8087	0,04642	0,508534	0,006279	-0,00104	-0,01139	-0,00014
700000	-97,8081	-97,8006	-97,8087	0,034105	0,373628	0,004613	-0,00076	-0,00837	-0,0001
800000	-97,8082	-97,8025	-97,8087	0,026112	0,286065	0,003532	-0,00058	-0,00641	-7,9E-05
900000	-97,8084	-97,8039	-97,8088	0,020631	0,226029	0,002791	-0,00046	-0,00506	-6,3E-05
1000000	-97,8084	-97,8048	-97,8088	0,016711	0,183086	0,00226	-0,00037	-0,0041	-5,1E-05

Таблиця Б.2 – Дані моделювання похибки вимірювання елементів еквівалентної схеми заміщення біологічних об'єктів, поданої на рисунку 1.1 б

F, Гц	δ_{G_1}'' , %			$\delta_{G_{12}}''$, %			δ_c'' , %		
	C = 33,1 нФ	C = 10 нФ	C = 90 нФ	C = 33,1 нФ	C = 10 нФ	C = 90 нФ	C = 33,1 нФ	C = 10 нФ	C = 90 нФ
0	0	0	0	-97,8088	-97,8088	-97,8088	-100	-100	-100
10	5,98E-05	5,46E-06	0,000442	-97,8088	-97,8088	-97,8088	-100	-100	-100
20	0,000239	2,18E-05	0,00177	-97,8088	-97,8088	-97,8088	-100	-100	-100
30	0,000539	4,92E-05	0,003982	-97,8088	-97,8088	-97,8087	-100	-100	-99,9999
40	0,000957	8,74E-05	0,007078	-97,8088	-97,8088	-97,8087	-100	-100	-99,9998
50	0,001496	0,000137	0,01106	-97,8088	-97,8088	-97,8086	-100	-100	-99,9998
60	0,002154	0,000197	0,015926	-97,8088	-97,8088	-97,8085	-100	-100	-99,9996
80	0,00383	0,00035	0,028313	-97,8087	-97,8088	-97,8082	-99,9999	-100	-99,9994
100	0,005984	0,000546	0,044239	-97,8087	-97,8088	-97,8078	-99,9999	-100	-99,999
200	0,023935	0,002185	0,176952	-97,8083	-97,8088	-97,8049	-99,9995	-100	-99,996
300	0,053854	0,004916	0,398123	-97,8076	-97,8087	-97,8001	-99,9988	-99,9999	-99,9911
400	0,09574	0,008739	0,707724	-97,8067	-97,8086	-97,7933	-99,9979	-99,9998	-99,9841
500	0,149592	0,013654	1,105721	-97,8055	-97,8085	-97,7846	-99,9966	-99,9997	-99,9752
600	0,21541	0,019662	1,592064	-97,8041	-97,8084	-97,7739	-99,9952	-99,9996	-99,9643
700	0,293192	0,026762	2,166697	-97,8024	-97,8082	-97,7613	-99,9934	-99,9994	-99,9515
800	0,382936	0,034955	2,829552	-97,8004	-97,808	-97,7468	-99,9914	-99,9992	-99,9366
900	0,484643	0,044239	3,580548	-97,7982	-97,8078	-97,7304	-99,9891	-99,999	-99,9198
1000	0,598309	0,054616	4,419599	-97,7957	-97,8076	-97,712	-99,9866	-99,9988	-99,901
2000	2,392275	0,218457	17,62604	-97,7564	-97,804	-97,4226	-99,9464	-99,9951	-99,6051
3000	5,379016	0,491499	39,4638	-97,6909	-97,798	-96,9441	-99,8795	-99,989	-99,1159
4000	9,553741	0,873701	69,67873	-97,5995	-97,7897	-96,282	-99,786	-99,9804	-98,439
5000	14,90977	1,365008	107,9254	-97,4821	-97,7789	-95,444	-99,666	-99,9694	-97,5822
10000	59,04739	5,455028	402,5058	-96,515	-97,6893	-88,9892	-98,6772	-99,8778	-90,9828
20000	227,1742	21,7404	1267,219	-92,831	-97,3324	-70,0417	-94,9107	-99,513	-71,6108
30000	480,5697	48,61991	2104,447	-87,2786	-96,7435	-51,6964	-89,2339	-98,9108	-52,8546
40000	788,3341	85,70929	2737,452	-80,5349	-95,9308	-37,8261	-82,3391	-98,0799	-38,6735
50000	1120,463	132,4898	3180,216	-73,2574	-94,9057	-28,1243	-74,8985	-97,0319	-28,7544
60000	1452,989	188,3258	3486,546	-65,9711	-93,6822	-21,412	-67,449	-95,781	-21,8917
70000	1769,664	252,4856	3701,531	-59,0322	-92,2764	-16,7013	-60,3546	-94,3436	-17,0755
80000	2061,239	324,1641	3855,845	-52,6432	-90,7058	-13,32	-53,8226	-92,7378	-13,6184
90000	2323,729	402,5058	3969,294	-46,8915	-88,9892	-10,8341	-47,942	-90,9828	-11,0768
100000	2556,61	486,6278	4054,628	-41,7887	-87,1459	-8,96429	-42,7249	-89,0982	-9,16512
200000	3762,136	1466,791	4353,908	-15,3733	-65,6687	-2,40649	-15,7178	-67,1398	-2,4604
300000	4122,079	2339,376	4414,246	-7,48631	-46,5487	-1,08437	-7,65402	-47,5915	-1,10867
400000	4264,895	2954,551	4435,762	-4,35695	-33,069	-0,61293	-4,45456	-33,8099	-0,62666
500000	4334,403	3364,003	4445,791	-2,83389	-24,0972	-0,39316	-2,89738	-24,637	-0,40197
600000	4373,119	3637,86	4451,259	-1,98556	-18,0965	-0,27337	-2,03004	-18,5019	-0,27949
700000	4396,799	3825,648	4454,562	-1,46668	-13,9817	-0,20099	-1,49953	-14,2949	-0,20549
800000	4412,306	3958,265	4456,708	-1,12689	-11,0758	-0,15396	-1,15213	-11,3239	-0,15741
900000	4423,001	4054,628	4458,181	-0,89254	-8,96429	-0,12169	-0,91253	-9,16512	-0,12441
1000000	4430,683	4126,485	4459,235	-0,72421	-7,38976	-0,09859	-0,74043	-7,55531	-0,1008
1,1E6	4436,384	4181,312	4460,015	-0,59929	-6,18838	-0,08149	-0,61272	-6,32702	-0,08332
1,2E6	4440,730	4223,999	4460,608	-0,50406	-5,25305	-0,06849	-0,51536	-5,37073	-0,07002
1,3E6	4444,118	4257,827	4461,070	-0,42983	-4,51181	-0,05836	-0,43946	-4,61289	-0,05967
1,4E6	4446,810	4285,056	4461,437	-0,37084	-3,91517	-0,05032	-0,37915	-4,00288	-0,05145
1,5E6	4448,984	4307,271	4461,733	-0,3232	-3,42823	-0,04384	-0,33044	-3,50504	-0,04482
1,6E6	4450,765	4325,638	4461,975	-0,28418	-3,02594	-0,03853	-0,29054	-3,09373	-0,0394
1,7E6	4452,243	4340,973	4462,176	-0,25181	-2,68992	-0,03414	-0,25745	-2,75018	-0,0349
1,8E6	4453,480	4353,908	4462,344	-0,22467	-2,40649	-0,03045	-0,22971	-2,4604	-0,03113

Таблиця Б.3 – Дані моделювання похибки вимірювання активної та реактивної складової імпеданса, для схеми поданої на рисунку 3.7 а

F, Гц	$\delta_{\text{Re}(Z'_{1-2})}, \%$	$\delta_{\text{Im}(Z'_{1-2})}, \%$
10	3474,81581	6,88925E6
20	2775,55495	5,50288E6
30	2078,45298	4,12079E6
40	1537,74875	3,04878E6
50	1152,32474	2,28463E6
60	882,10188	1,74888E6
80	552,37889	1,09516E6
100	373,08038	739677,82315
200	100,69855	199647,32386
300	45,42536	90061,41252
400	25,68676	50927,21217
500	16,48005	32673,77775
600	11,45999	22720,89126
700	8,4266	16706,81813
800	6,45521	12798,28787
900	5,10244	10116,25894
1000	4,13422	8196,64362
2000	1,03514	2052,33643
3000	0,46068	913,39867
4000	0,25958	514,68893
5000	0,16649	330,12897
10000	0,04236	84,03493
20000	0,01133	22,5089
30000	0,00558	11,11508
40000	0,00356	7,12724
50000	0,00263	5,28143
60000	0,00212	4,27877
70000	0,00181	3,6742
80000	0,0016	3,28181
90000	0,00146	3,01279
100000	0,00135	2,82036
200000	9,16392E-4	2,20509
300000	7,12285E-4	2,09115
400000	5,57833E-4	2,05127
500000	4,39012E-4	2,03281
600000	3,49029E-4	2,02279
700000	2,81184E-4	2,01674
800000	2,29747E-4	2,01282
900000	1,90326E-4	2,01013
1000000	1,59713E-4	2,0082

Додаток В

РЕЗУЛЬТАТИ МОДЕЛЮВАННЯ ПАРАМЕТРІВ ІМПЕДАНСУ

Таблиця В.1 – Дані моделювання активної та реактивної складової імпедансу для схеми, поданої на рисунку 3.7 а, при зміні значень ємності

F, Гц	Re(Z), Ом			Im(Z), Ом		
	C = 33 нФ	C = 100 нФ	C = 1000 нФ	C = 33 нФ	C = 100 нФ	C = 1000 нФ
0	98969,67	98969,67	98969,67	0	0	0
10	98394,64	98394,1	98335,48	-7436,53	-7462,52	-7802,84
20	96709,99	96707,83	96489,14	-14612,15	-14664,0	-15294,19
30	94030,04	94025,19	93582,9	-21295,62	-21373,37	-22212,48
40	90524,51	90515,9	89827,38	-27308,29	-27411,71	-28374,29
50	86393,5	86380,08	85453,05	-32535,87	-32664,74	-33677,86
60	81842,56	81823,29	80682,18	-36928,57	-37082,61	-38092,14
70	77062,48	77036,34	75711,73	-40492,28	-40671,18	-41640,70
80	72216,26	72182,26	70704,71	-43274,78	-43478,18	-44385,11
90	67433,24	67390,41	65787,56	-45350,90	-45578,38	-46409,91
100	62808,9	62756,28	61051,9	-46809,29	-47060,38	-47810,18
110	58408,18	58344,87	56558,88	-47742,18	-48016,38	-48682,23
120	54270,67	54195,78	52344,67	-48238,34	-48535,10	-49117,33
130	50416,16	50328,84	48426,23	-48378,88	-48697,63	-49198,06
140	46849,85	46749,28	44806,41	-48235,23	-48575,34	-48996,65
150	43566,71	43452,13	41478,3	-47868,52	-48229,35	-48574,64
160	40555,01	40425,67	38428,64	-47330,05	-47710,91	-47983,47
170	37798,95	37654,17	35640,44	-46662,12	-47062,29	-47265,45
180	35280,62	35119,73	33094,77	-45899,15	-46317,91	-46454,93
190	32981,28	32803,69	30772,15	-45068,87	-45505,45	-45579,50
200	30882,34	30687,47	28653,34	-44193,37	-44647,00	-44661,11
300	17554,04	17164,58	15234,31	-35391,62	-35970,81	-35522,86
400	11539,46	10943,03	9217,018	-28681,60	-29306,34	-28576,96
500	8414,866	7628,179	6124,094	-23946,11	-24550,37	-23657,41
1000	3599,71	2359,597	1647,07	-13259,97	-13375,25	-12404,81
2000	1658,875	686,9718	458,4833	-7441,88	-6921,22	-6278,89
4000	628,0976	218,168	156,7195	-4084,49	-3497,32	-3149,15
5000	444,2246	160,0692	120,3818	-3325,72	-2801,61	-2520,26

Таблиця В.2 – Дані моделювання активної та реактивної складової імпедансу для схеми, поданої на рисунку 3.7 а, при зміні значень опорів

F, Гц	Re(Z), Ом			Im(Z), Ом		
	R ₁ =10 кОм	R ₂ =800 Ом	R ₁ =10 кОм R ₂ =800 Ом	R ₂ =800 Ом	R ₂ =800 Ом	R ₁ =10 кОм R ₂ =800 Ом
0	106483,4	99713,95	107227,7	0	0	0
10	105904,1	99138,93	106648,4	-7631,32	-7436,53	-7631,32
20	104206,7	97454,27	104951	-15001,19	-14612,15	-15001,19
30	101505,7	94774,33	102250	-21877,85	-21295,62	-21877,85
40	97970,73	91268,8	98715,01	-28082,12	-27308,29	-28082,12
50	93802,16	87137,79	94546,44	-33499,21	-32535,87	-33499,21
60	89205,71	82586,85	89950	-38078,84	-36928,57	-38078,84
70	84372,4	77806,76	85116,69	-41826,42	-40492,28	-41826,42
80	79465,49	72960,54	80209,78	-44789,31	-43274,78	-44789,38
90	74614,64	68177,53	75358,92	-47041,91	-45350,90	-47041,91
100	69915,62	63553,19	70659,9	-48672,48	-46809,29	-48672,48
110	65433,73	59152,47	66178,02	-49772,90	-47742,18	-49772,90
120	61208,94	55014,96	61953,23	-50431,63	-48238,34	-50431,63
130	57261,42	51160,45	58005,71	-50729,51	-48378,88	-50729,51
140	53596,77	47594,13	54341,06	-50737,68	-48235,23	-50737,68
150	50210,37	44310,99	50954,66	-50517,11	-47868,52	-50517,11
160	47090,91	41299,29	47835,2	-50118,89	-47330,05	-50118,89
170	44223,01	38543,24	44967,3	-49585,19	-46662,12	-49585,19
180	41589,16	36024,9	42333,44	-48950,34	-45899,15	-48950,34
190	39171,04	33725,57	39915,33	-48241,97	-45068,87	-48241,97
200	36950,48	31626,63	37694,76	-47482,16	-44193,37	-47482,16
300	22329,02	18298,33	23073,3	-39503,97	-35391,62	-39503,97
400	15070,92	12283,74	15815,2	-33104,39	-28681,60	-33104,39
500	10894,81	9159,151	11639,1	-28340,65	-23946,11	-28340,65
1000	3518,532	4343,995	4262,818	-16154,71	-13259,97	-16154,71
2000	1003,632	2403,16	1747,917	-8474,69	-7441,88	-8474,69
4000	298,8715	1372,383	1043,157	-4295,75	-4084,44	-4295,75
5000	211,8312	1188,51	956,1168	-3442,44	-3325,71	-3442,44

Таблиця В.3 – Дані моделювання активної та реактивної складової імпедансу для схеми, поданої на рисунку 3.7 а, при зміні значень R_p та C_p

F, Гц	Re(Z), Ом			Im(Z), Ом		
	$R_p = 48$ кОм, $C_p = 26$ нФ	$R_p = 60$ кОм, $C_p = 55$ нФ	$R_p = 70$ кОм, $C_p = 75$ нФ	$R_p = 48$ кОм, $C_p = 26$ нФ	$R_p = 60$ кОм, $C_p = 55$ нФ	$R_p = 70$ кОм, $C_p = 75$ нФ
0	98969,67	122542	142542	0	0	0
10	98394,64	117498,4	128615,7	-7436,537	-24091,58	-41914,33
20	96709,99	104626,5	99639,57	-14612,15	-42790,96	-64567,97
30	94030,04	88571,54	72746,73	-21295,62	-54098,03	-70038,21
40	90524,51	73047,33	53130,32	-27308,3	-59124,31	-67306,29
50	86393,5	59769,5	39759,24	-32535,88	-60000,14	-61913,97
60	81842,56	49061,34	30671,25	-36928,57	-58543,51	-56175,46
70	77062,48	40636,49	24370,78	-40492,28	-55949,33	-50881,95
80	72216,26	34051,25	19887	-43274,79	-52908,97	-46231,69
90	67433,24	28888,6	16610,73	-45350,91	-49792,37	-42213,92
100	62808,9	24809,86	14157,38	-46809,3	-46784,08	-38754,6
110	58408,18	21555,43	12279,36	-47742,18	-43967,23	-35769,13
120	54270,67	18930,95	10813,37	-48238,34	-41371,28	-33180,01
130	50416,16	16791,78	9649,024	-48378,89	-38998,35	-30921,29
140	46849,85	15030,15	8709,977	-48235,23	-36837,42	-28938,58
150	43566,71	13565,2	7942,238	-47868,53	-34871,79	-27187,51
160	40555,01	12335,81	7306,874	-47330,06	-33083,1	-25631,95
170	37798,95	11295,3	6775,29	-46662,13	-31453,21	-24242,46
180	35280,62	10407,67	6326,138	-45899,16	-29965,19	-22994,92
190	32981,28	9644,909	5943,239	-45068,88	-28603,69	-21869,47
200	30882,34	8984,988	5614,162	-44193,38	-27354,96	-20849,66
300	17554,04	5447,704	3877,929	-35391,62	-19001,25	-14277,47
400	11539,46	4125,697	3227,918	-28681,6	-14613,99	-10964,18
500	8414,866	3470,755	2891,717	-23946,11	-11956,41	-8996,156
1000	3599,71	2291,393	2145,127	-13259,97	-6729,663	-5222,191
2000	1658,875	1326,99	1290,328	-7441,89	-4105,374	-3348,184
4000	628,0976	544,8212	535,6499	-4084,45	-2407,124	-2028,096
5000	444,2246	390,9042	385,0341	-3325,716	-1982,982	-1679,718

Таблиця В.4 – Дані моделювання активної та реактивної складової імпедансу для схеми, поданої на рисунку 3.7 а, при зміні значень C_p

F, Гц	Re(Z), Ом					Im(Z), Ом				
	$C_p = 10$ нФ	$C_p = 25$ нФ	$C_p = 50$ нФ	$C_p = 75$ нФ	$C_p = 100$ нФ	$C_p = 10$ нФ	$C_p = 25$ н Ф	$C_p = 50$ нФ	$C_p = 75$ нФ	$C_p = 100$ нФ
0	98541	98541	98541	98541	98541	0	0	0	0	0
10	98454	97999	96407	93869	90537	-2905	-7210	-14167	-20670	-26551
20	98193	96407	90537	82232	72931	-5795	-14180	-26564	-36076	-42483
30	97761	93868	82232	68273	55328	-8653	-20696	-36089	-44643	-47799
40	97163	90536	72930	55328	41639	-11466	-26590	-42509	-47812	-47218
50	96405	86594	63745	44662	31862	-14218	-31751	-46211	-47702	-44281
60	95495	82230	55326	36319	24998	-16897	-36128	-47837	-45922	-40717
70	94442	77623	47945	29912	20130	-19492	-39718	-48019	-43431	-37229
80	93256	72927	41636	24996	16611	-21990	-42560	-47269	-40742	-34058
90	91949	68268	36316	21198	14009	-24384	-44719	-45960	-38105	-31256
100	90531	63740	31857	18230	12044	-26667	-46275	-44345	-35630	-28806
110	89015	59410	28123	15884	10530	-28831	-47312	-42588	-33358	-26667
120	87414	55319	24991	14005	9341	-30873	-47914	-40793	-31294	-24797
130	85739	51491	22353	12482	8394	-32790	-48156	-39025	-29429	-23155
140	84003	47935	20121	11234	7627	-34579	-48108	-37318	-27745	-21707
150	82217	44649	18222	10199	6999	-36242	-47830	-35693	-26224	-20423
160	80393	41623	16598	9334	6478	-37779	-47371	-34159	-24848	-19279
170	78540	38846	15201	8604	6041	-39191	-46774	-32719	-23600	-18254
180	76668	36300	13993	7982	5671	-40481	-46074	-31370	-22466	-17332
190	74787	33970	12942	7448	5355	-41654	-45299	-30109	-21431	-16499
200	72905	31838	12024	6988	5083	-42712	-44471	-28932	-20486	-15743
300	55270	18179	6955	4524	3642	-48136	-35878	-20608	-14222	-10858
400	41538	11949	5008	3598	3095	-47659	-29170	-15982	-10974	-8396
500	31708	8697	4046	3131	2806	-44818	-24392	-13114	-9024	-6940
1000	11527	3677	2438	2205	2123	-29691	-13525	-7351	-5249	-4193
2000	3826	1678	1364	1305	1285	-16732	-7580	-4422	-3363	-2833
4000	1182	633	557	539	534	-8878	-4154	-2566	-2035	-1770
5000	800	447	396	387	384	-7175	-3381	-2110	-1686	-1473

Таблиця В.5 – Дані моделювання активної та реактивної складової імпедансу для схеми, поданої на рисунку 3.7 а, при зміні значень R_p

F, Гц	Re(Z), Ом					Im(Z), Ом				
	$R_p = 20$ кОм	$R_p = 40$ кОм	$R_p = 60$ кОм	$R_p = 80$ кОм	$R_p = 100$ кОм	$R_p = 20$ кОм	$R_p = 40$ кОм	$R_p = 60$ кОм	$R_p = 80$ кОм	$R_p = 100$ кОм
0	42541	82541	122541	162541	202541	0	0	0	0	0
10	42499	82201	121400	159855	197343	-1318	-5218	-11663	-20572	-31836
20	42371	81198	118100	152309	183251	-2628,	-10305	-22679	-39172	-59068
30	42160	79580	112991	141223	163807	-3921	-15140	-32516	-54411	-79073
40	41869	77424	106552	128200	142695	-5191	-19624	-40831	-65741	-91635
50	41500	74824	99299	114663	122503	-6428	-23681	-47484	-73331	-98051
60	41059	71880	91701	101618	104541	-7628	-27263	-52513	-77768	-100056
70	40550	68696	84128	89641	89205	-8783	-30351	-56070	-79773	-99196
80	39979	65367	76846	78978	76393	-9889	-32947	-58371	-80023	-96624
90	39353	61977	70020	69665	65794	-10941	-35073	-59646	-79073	-93120
100	38677	58597	63736	61619	57049	-11936	-36761	-60116	-77345	-89184
110	37958	55281	58025	54707	49824	-12872	-38055	-59971	-75145	-85121
120	37202	52071	52879	48781	43829	-13746	-38999	-59371	-72685	-81109
130	36417	48998	48268	43698	38827	-14559	-39639	-58446	-70109	-77249
140	35607	46080	44151	39330	34628	-15309	-40020	-57295	-67512	-73591
150	34780	43327	40481	35564	31079	-15998	-40183	-55994	-64956	-70157
160	33940	40745	37212	32306	28061	-16626	-40164	-54603	-62478	-66951
170	33092	38332	34297	29476	25478	-17195	-39996	-53163	-60100	-63966
180	32241	36085	31697	27008	23253	-17707	-39708	-51706	-57834	-61193
190	31391	33996	29374	24846	21325	-18165	-39323	-50256	-55684	-58617
200	30546	32057	27293	22944	19646	-18570	-38862	-48827	-53651,	-56224
300	22884	19002	14923	12256	10477	-20372	-32758	-36954	-38692	-39553
400	17211	12654	9769	8088	7016	-19796	-27191	-29229	-30018	-30398
500	13289	9238	7182	6047	5339	-18413	-22989	-24108	-24526	-24725
1000	5444	3849	3254	2949	2765	-12207	-12976	-13130	-13185	-13210
2000	2173	1724	1570	1492	1445	-7223	-7328	-7347	-7354,	-7358
4000	760	644	605	586	574	-4017	-4031	-4033	-4034	-4035
5000	529	454	429	417	409	-3276	-3283	-3284	-3285	-3285

Таблиця В.6 – Дані моделювання активної та реактивної складової імпедансу для схеми, поданої на рисунку 1.1 а, при зміні значень R_1

F, Гц	Re(Z), Ом					Im(Z), Ом				
	$R_1 = 2$ кОм	$R_1 = 4$ кОм	$R_1 = 6$ кОм	$R_1 = 8$ кОм	$R_1 = 10$ кОм	$R_1 = 2$ кОм	$R_1 = 4$ кОм	$R_1 = 6$ кОм	$R_1 = 8$ кОм	$R_1 = 10$ кОм
0	2056	4056	6056	8056	10056	0	0	0	0	0
10	2055,9	4055,7	6055,0	8053,7	10051,7	-8,2	-32,9	-73,8	-130,7	-203,4
20	2055,8	4054,8	6052,2	8047,1	10038,8	-16,4	-65,3	-145,9	-257,3	-398,8
30	2055,6	4053,5	6047,6	8036,1	10017,3	-24,6	-97,2	-216,2	-379,8	-586,5
40	2055,4	4051,5	6041,1	8020,8	9987,4	-32,6	-128,6	-284,9	-498,6	-767,1
50	2055,1	4049,1	6032,7	8001,1	9949,3	-40,6	-159,5	-351,9	-613,7	-940,8
60	2054,	4046,0	6022,6	7977,2	9903,0	-48,6	-189,9	-417,4	-725,3	-1108,1
80	2054,3	4042,5	6010,6	7949,2	9848,9	-56,5	-219,8	-481,4	-833,6	-1269,4
100	2053,7	4038,4	5996,9	7917,1	9787,3	-64,3	-249,3	-543,9	-938,7	-1424,9
200	2053,2	4033,7	5981,4	7880,9	9718,3	-72,0	-278,3	-605,1	-1040,7	-1575,0
300	2052,5	4028,5	5964,2	7841,0	9642,3	-79,7	-306,8	-664,9	-1139,9	-1719,9
400	2051,8	4022,8	5945,3	7797,3	9559,8	-87,4	-334,9	-723,3	-1236,3	-1859,9
500	2051,0	4016,6	5924,7	7750,0	9471,0	-94,9	-362,6	-780,5	-1330,0	-1995,2
600	2050,1	4009,8	5902,5	7699,3	9376,4	-102,4	-389,9	-836,5	-1421,1	-2126,1
700	2049,2	4002,6	5878,7	7645,2	9276,3	-109,9	-416,8	-891,3	-1509,8	-2252,8
800	2048,2	3994,8	5853,3	7588,0	9171,1	-117,3	-443,2	-945,0	-1596,2	-2375,5
900	2047,2	3986,5	5826,5	7527,8	9061,3	-124,6	-469,3	-997,5	-1680,2	-2494,4
1000	2046,0	3977,7	5798,2	7464,7	8947,3	-131,9	-495,0	-1048,9	-1762,1	-2609,6
2000	2044,8	3968,4	5768,5	7399,0	8829,5	-139,1	-520,3	-1099,3	-1841,9	-2721,3
3000	2043,6	3958,7	5737,4	7330,8	8708,3	-146,3	-545,3	-1148,7	-1919,7	-2829,7
4000	2042,2	3948,5	5705,0	7260,2	8584,2	-153,4	-569,9	-1197,1	-1995,5	-2935,0
5000	2025,4	3822,0	5320,1	6463,5	7258,9	-221,6	-798,1	-1632,8	-2661,3	-3839,1
10000	2002,2	3658,1	4861,6	5604,5	5971,9	-284,9	-997,7	-1996,0	-3194,3	-4538,1
20000	1973,2	3467,2	4377,7	4788,7	4866,8	-343,9	-1174,0	-2303,4	-3630,4	-5094,6
30000	1761,6	2422,3	2405,9	2182,8	1937,6	-587,0	-1815,2	-3328,9	-4994,4	-6750,2
40000	1239,1	1119,4	887,8	720,1	603,6	-907,6	-2497,2	-4282,0	-6149,6	-8059,8
50000	587,7	388,0	288,0	233,1	198,7	-1248,6	-3074,8	-4997,5	-6953,8	-8925,7
60000	432,3	275,0	206,6	170,2	147,8	-1350,0	-3223,9	-5170,2	-7140,5	-9121,7
70000	165,5	113,1	94,3	84,9	79,1	-1611,9	-3570,2	-5554,3	-7545,9	-9540,6
80000	84,5	70,4	65,6	63,2	61,7	-1785,1	-3772,9	-5768,5	-7766,3	-9764,9
90000	63,2	59,6	58,4	57,8	57,4	-1886,4	-3883,1	-5882,0	-7881,4	-9881,0
100000	60,6	58,3	57,5	57,1	56,9	-1908,1	-3905,9	-5905,2	-7904,8	-9904,6
200000	57,1	56,5	56,3	56,3	56,2	-1952,9	-3952,4	-5952,2	-7952,1	-9952,0
300000	56,2	56,1	56,0	56,1	56,0	-1976,2	-3976,0	-5976,0	-7976,0	-9975,9
400000	56,1	56,0	56,0	56,0	56,0	-1984,0	-3984,0	-5983,9	-7983,9	-9983,9
500000	56,1	56,0	56,0	56,0	56,0	-1988,0	-3988,0	-5987,9	-7987,9	-9987,9
600000	56,0	56,0	56,0	56,0	56,0	-1990,4	-3990,3	-5990,3	-7990,3	-9990,3
700000	56,0	56,0	56,0	56,0	56,0	-1992,0	-3991,9	-5991,9	-7991,9	-9991,9
800000	56,0	56,0	56,0	56,0	56,0	-1993,1	-3993,1	-5993,1	-7993,1	-9993,1
900000	56,0	56,0	56,0	56,0	56,0	-1994,0	-3993,9	-5993,9	-7993,9	-9993,9
1000000	56,0	56,0	56,0	56,0	56,0	-1994,6	-3994,5	-5994,5	-7994,6	-9994,6

Таблиця В.7 – Дані моделювання активної та реактивної складової імпедансу для схеми, поданої на рисунку 1.1 а, при зміні значень C

F, Гц	Re(Z), Ом					Im(Z), Ом				
	C = 20 нФ	C = 40 нФ	C = 60 нФ	C = 80 нФ	C = 100 нФ	C = 20 нФ	C = 40 нФ	C = 60 нФ	C = 80 нФ	C = 100 нФ
0	2556	2556	2556	2556	2556	0	0	0	0	0
10	2555,9	2555,9	2555,7	2555,6	2555,3	-7,8	-15,6	-23,3	-31,0	-38,6
20	2555,9	2555,6	2555,1	2554,4	2553,5	-15,6	-31,0	-46,2	-61,3	-76,14
30	2555,7	2555,1	2554,0	2552,4	2550,5	-23,3	-46,2	-68,7	-90,8	-112,5
40	2555,6	2554,4	2552,4	2549,6	2546,1	-31,0	-61,3	-90,8	-119,6	-147,7
50	2555,3	2553,5	2550,4	2546,2	2540,6	-38,6	-76,1	-112,5	-147,8	-182,1
60	2555,1	2552,	2548,0	2541,8	2533,9	-46,3	-90,8	-133,8	-175,3	-215,3
80	2554,7	2551,1	2545,2	2536,8	2526,1	-53,8	-105,3	-154,7	-202,1	-247,6
100	2554,4	2549,6	2541,9	2530,9	2517,1	-61,3	-119,6	-175,2	-228,4	-279,1
200	2554,0	2548,0	2538,1	2524,4	2507,0	-68,74	-133,8	-195,4	-254,0	-309,6
300	2553,5	2546,1	2533,9	2517,1	2495,8	-76,1	-147,7	-215,3	-279,0	-339,3
400	2553,0	2544,1	2529,4	2509,1	2483,5	-83,5	-161,6	-234,8	-303,6	-368,3
500	2552,4	2541,8	2524,4	2500,4	2470,2	-90,8	-175,3	-254,0	-327,6	-396,5
600	2551,8	2539,4	2519,0	2491,0	2455,9	-98,1	-188,7	-272,8	-351,1	-423,9
700	2551,1	2536,8	2513,2	2480,9	2440,6	-105,3	-202,1	-291,4	-374,0	-450,6
800	2550,4	2533,9	2507,0	2470,2	2424,5	-112,5	-215,3	-309,6	-396,5	-476,7
900	2549,6	2530,9	2500,4	2458,9	2407,4	-119,6	-228,3	-327,6	-418,5	-502,1
1000	2548,8	2527,7	2493,4	2446,9	2389,5	-126,7	-241,2	-345,2	-440,1	-526,8
2000	2548,0	2524,4	2486,0	2434,3	2370,9	-133,8	-254,0	-362,6	-461,2	-551,0
3000	2547,1	2520,8	2478,3	2421,2	2351,5	-140,8	-266,6	-379,7	-481,9	-574,6
4000	2546,1	2517,1	2470,2	2407,4	2331,4	-1478	-279,1	-396,5	-502,1	-597,6
5000	2533,9	2470,2	2370,9	2244,9	2101,7	-215,3	-396,5	-551,1	-684,4	-800,7
10000	2517,1	2407,4	2244,9	2051,8	1848,3	-279,1	-502,1	-684,4	-836,3	-964,6
20000	2495,8	2331,4	2101,7	1848,4	1602,2	-339,4	-597,6	-800,7	-964,7	-1099,7
30000	2331,4	1848,3	1379,9	1025,3	777,0	-597,6	-964,67	-1212,9	-1392,2	-1527,5
40000	1848,3	1025,3	605,1	397,6	285,9	-964,6	-1392,1	-1633,4	-1788,4	-1896,3
50000	1025,3	397,6	220,3	151,2	117,7	-1392,1	-1788,4	-1975,9	-2085,2	-2156,7
60000	777,0	285,9	163,7	117,7	95,8	-1527,5	-1896,3	-2062,3	-2156,7	-2217,6
70000	285,9	117,7	83,8	71,7	66,1	-1896,3	-2156,7	-2260,1	-2315,7	-2350,4
80000	117,7	71,7	63,0	59,9	58,5	-2156,7	-2315,7	-2374,1	-2404,3	-2422,9
90000	71,7	59,9	57,7	56,9	56,6	-2315,7	-2404,3	-2435,3	-2451,2	-2460,8
100000	66,0	58,5	57,1	56,6	56,4	-2350,3	-2422,8	-2448,1	-2460,8	-2468,6
200000	58,5	56,6	56,3	56,1	56,1	-2422,8	-2460,8	-2473,8	-2480,3	-2484,2
300000	56,6	56,1	56,1	56,0	56,0	-2460,8	-2480,3	-2486,8	-2490,1	-2492,1
400000	56,2	56,1	56,0	56,0	56,0	-2473,7	-2486,8	-2491,2	-2493,4	-2494,7
500000	56,1	56,1	56,0	56,0	56,0	-2480,2	-2490,0	-2493,4	-2495,4	-2497,3
600000	56,1	56,1	56,0	56,0	56,0	-2484,1	-2492,0	-2494,7	-2496,0	-2497,3
700000	56,1	56,1	56,0	56,0	56,0	-2486,8	-2493,3	-2495,6	-2496,7	-2498,0
800000	56,1	56,0	56,0	56,0	56,0	-2488,6	-2494,3	-2496,2	-2497,2	-2498,0
900000	56,0	56,0	56,0	56,0	56,0	-2490,0	-2495,0	-2496,7	-2497,5	-2498,2
1000000	56,0	56,0	56,0	56,0	56,0	-2491,1	-2495,5	-2497,1	-2497,8	-2498,4

Таблиця В.8 – Дані моделювання активної та реактивної складової імпедансу для схеми, поданої на рисунку 1.1 а, при зміні значень R_2

F, Гц	Re(Z), Ом				
	$R_2 = 56$ Ом	$R_2 = 200$ Ом	$R_2 = 600$ Ом	$R_2 = 800$ Ом	$R_2 = 1000$ Ом
0	2556	2700	3100	3300	3500
10	2555,9	2699,9	3099,9	3299,9	3499,9
20	2555,7	2699,7	3099,7	3299,7	3499,7
30	2555,3	2699,3	3099,4	3299,3	3499,3
40	2554,9	2698,9	3098,9	3298,9	3498,9
50	2554,3	2698,3	3098,3	3298,3	3498,3
60	2553,5	2697,5	3097,6	3297,5	3497,5
80	2552,7	2696,7	3096,7	3296,7	3496,7
100	2551,7	2695,7	3095,7	3295,7	3495,7
200	2550,5	2694,5	3094,5	3294,5	3494,5
300	2549,3	2693,3	3093,3	3293,3	3493,3
400	2547,8	2691,8	3091,8	3291,8	3491,8
500	2546,3	2690,3	3090,3	3290,3	3490,3
600	2544,6	2688,6	3088,6	3288,6	3488,6
700	2542,9	2686,9	3086,9	3286,9	3486,9
800	2540,9	2684,9	3084,9	3284,9	3484,9
900	2538,9	2682,9	3082,9	3282,9	3482,9
1000	2536,7	2680,7	3080,7	3280,7	3480,7
2000	2534,4	2678,4	3078,4	3278,4	3478,4
3000	2531,9	2675,9	3075,9	3275,9	3475,9
4000	2529,4	2673,4	3073,4	3273,4	3473,4
5000	2496,9	2640,9	3040,9	3240,9	3440,9
10000	2452,9	2596,9	2996,9	3196,9	3396,9
20000	2398,6	2542,6	2942,6	3142,6	3342,6
30000	2026,5	2170,5	2570,5	2770,5	2970,5
40000	1260,9	1404,9	1804,9	2004,9	2204,9
50000	527,7	671,7	1071,7	1271,7	1471,7
60000	379,9	523,9	923,9	1123,9	1323,9
70000	145,7	289,7	689,7	889,7	1089,7
80000	79,0	223,0	623,0	823,04	1023,0
90000	61,8	205,8	605,8	805,8	1005,8
100000	59,7	203,7	603,7	803,7	1003,7
200000	56,9	200,9	600,9	800,9	1000,9
300000	56,2	200,2	600,2	800,2	1000,2
400000	56,1	200,1	600,1	800,1	1000,1
500000	56,0	200,1	600,05	800,1	1000,06
600000	56,0	200,0	600,03	800,04	1000,04
700000	56,0	200,0	600,02	800,03	1000,03
800000	56,0	200,0	600,01	800,02	1000,02
900000	56,0	200,0	600,01	800,01	1000,01
1000000	56,0	200,0	600,01	800,01	1000,01

Додаток Г

РЕЗУЛЬТАТИ ВИМІРЮВАННЯ ПАРАМЕТРІВ АДМІТАНСУ ДЛЯ
РІЗНИХ ОБ'ЄКТІВ ДОСЛІДЖЕННЯТаблиця Г.1 – Дані моделювання активної та реактивної складової
адмітансу для осіб жіночої статі

F, кГц	Re(Y), См			Im(Y), См		
	1	2	3	1	2	3
0,05	2,33E-05	4,52E-05	3,38E-05	2,99E-05	4,53E-05	3,99E-05
0,06	2,47E-05	4,96E-05	3,68E-05	3,40E-05	5,12E-05	4,46E-05
0,1	3,28E-05	6,25E-05	4,82E-05	4,93E-05	7,06E-05	6,16E-05
0,12	3,48E-05	6,74E-05	5,21E-05	5,61E-05	8,06E-05	6,87E-05
0,2	4,74E-05	8,96E-05	7,00E-05	8,18E-05	0,000113474	9,64E-05
0,4	7,74E-05	0,0001358	0,000107282	0,000135	0,000177287	0,000150352
0,5	9,32E-05	0,0001587	0,000125383	0,000159	0,000203566	0,000174369
1	0,000168	0,0002618	0,000209655	0,000247	0,000298702	0,000262273
2	0,000307	0,0004334	0,000355912	0,000347	0,000392509	0,000359419
4	0,000511	0,0006617	0,00056524	0,000415	0,000436454	0,000422808
5	0,000584	0,0007381	0,00064036	0,000424	0,000435208	0,000430374
10	0,000801	0,0009489	0,000860074	0,000412	0,000393819	0,000412416
20	0,000984	0,0011099	0,00104325	0,000375	0,000340066	0,000368697
40	0,001144	0,00124735	0,00119735	0,000340	0,000300598	0,000324659
50	0,001193	0,00129122	0,00124452	0,000329	0,000290004	0,000311055
100	0,00134	0,00141654	0,00137657	0,000289	0,000251511	0,000263624

Таблиця Г.2 – Дані моделювання активної та реактивної складової адмітансу для осіб чоловічої статі

F, кГц	Re(Y), См			Im(Y), См		
	4	5	6	4	5	6
0,05	4,48E-05	3,39E-05	3,21E-05	4,09E-05	4,07E-05	3,07E-05
0,06	4,72E-05	3,65E-05	3,43E-05	4,68E-05	4,50E-05	3,51E-05
0,1	5,85E-05	4,73E-05	4,28E-05	6,60E-05	6,14E-05	5,04E-05
0,12	6,28E-05	5,12E-05	4,53E-05	7,50E-05	6,82E-05	5,72E-05
0,2	8,11E-05	6,70E-05	5,84E-05	0,000107199	9,47E-05	8,23E-05
0,4	0,00011975	0,00010037	8,82E-05	0,000172219	0,000151481	0,000133444
0,5	0,000138326	0,00011539	0,000101882	0,000200469	0,000176467	0,000155502
1	0,000223506	0,000186459	0,000168605	0,000312771	0,000280057	0,00024424
2	0,000378143	0,000322361	0,000289385	0,000464254	0,000425994	0,000361403
4	0,00064084	0,000562615	0,000486255	0,000623506	0,000584283	0,000484124
5	0,000749083	0,000663809	0,000565064	0,000665042	0,000626548	0,000547902
10	0,00112163	0,00101605	0,00084262	0,000725807	0,000695839	0,000671465
20	0,00148116	0,00136479	0,00113835	0,000701671	0,000687707	0,000624039
40	0,00178931	0,00167678	0,00143655	0,000642505	0,000647476	0,000631717
50	0,00189284	0,00177572	0,00153148	0,000625214	0,000633537	0,000626438
100	0,00217053	0,00206292	0,00183233	0,000550716	0,000571376	0,000593976

Додаток Д

АКТ ПРО ВПРОВАДЖЕННЯ РЕЗУЛЬТАТІВ РОБОТИ

ЗАТВЕРДЖУЮ



АКТ

про впровадження результатів дисертаційної роботи в навчальний процес

Антонюк Олени Олександрівни

«Вдосконалення методів та засобів імпедансометрії для дослідження тканин організму людини»
представленої на здобуття наукового ступеня кандидата технічних наук за спеціальністю
05.01.02 – стандартизація, сертифікація та метрологічне забезпечення

Комісія Національного університету «Львівська політехніка» у складі:

Голова комісії – голова науково-методичної ради інституту комп'ютерних технологій, автоматики та метрології, д.т.н., проф. Байцар Р.І.

Члени комісії: професор кафедри «Метрологія, стандартизація та сертифікація», д.т.н., проф. Яцук В.О., професор кафедри «Метрологія, стандартизація та сертифікація», д.т.н., проф. Бойко Т.Г., професор кафедри «Метрологія, стандартизація та сертифікація», д.т.н., доц. Гоц Н.Є.

Даний акт підтверджує, що проведені дисертанткою наукові дослідження виконувалися на кафедрі метрології, стандартизації та сертифікації Національного університету «Львівська політехніка». Основні положення та результати дисертаційної роботи впроваджені у навчальний процес кафедри «Метрологія, стандартизація та сертифікація» Національного університету «Львівська політехніка», зокрема використання методу імпедансометрії у медичній практиці, різних схеми заміщення тканин організму людини та особливостей під'єднання сенсорів різного конструктивного виконання до об'єкта контролю, що дає змогу вдосконалити існуючі методи та засоби імпедансометрії для дослідження тканин організму людини, а також підвищити підготовку фахівців за спеціалізацією 0401 «Метрологічне забезпечення випробувань та якості продукції» і можуть використовуватися при вивченні дисциплін: «Вимірвальний контроль якості», тема №4 «Електричні та математичні моделі двополосників, якими подаються об'єкти неелектричної природи»; «Методи та засоби вимірювання, випробування та контролю», тема №7 «Вимірювання параметрів імпедансу та адмітансу».

Голова комісії:

Голова науково-методичної ради ІКТА
д.т.н., проф.

Байцар Р.І.

Члени комісії:

проф. каф. МСС, д.т.н., проф.

Бойко Т.Г.

проф. каф. МСС, д.т.н., проф.

Яцук В.О.

проф. каф. МСС, д.т.н., доц.

Гоц Н.Є.