

Міністерство освіти і науки України
Національний університет «Львівська політехніка»

БОРИС Андрій Михайлович



УДК 726.5 (477.8) «19/20»

**ВПЛИВ ТВОРЧОСТІ РАДОСЛАВА ЖУКА
НА РОЗВИТОК САКРАЛЬНОЇ АРХІТЕКТУРИ ЗАХІДНОЇ УКРАЇНИ
В ПЕРІОД КІНЦЯ ХХ – ПОЧАТКУ ХХІ СТОЛІТЬ**

18.00.01 – Теорія архітектури, реставрація пам'яток архітектури

АВТОРЕФЕРАТ

дисертації на здобуття наукового ступеня
кандидата архітектури

Львів – 2017

Дисертацією є рукопис.

Робота виконана в Національному університеті «Львівська політехніка» Міністерство освіти і науки України.

Науковий керівник: доктор архітектури, професор,
заслужений архітектор України
Черкес Богдан Степанович,
професор кафедри дизайну та основ архітектури,
директор Інституту архітектури
Національного університету «Львівська політехніка»

Офіційні опоненти: доктор архітектури, професор,
Товбич Валерій Васильович,
завідувач кафедри інформаційних технологій в архітектурі
Київського національного університету будівництва
і архітектури

кандидат архітектури, доцент
Дячок Оксана Миронівна,
завідувач кафедри образотворчого і декоративно-
прикладного мистецтва та методики їх викладання
Тернопільського національного педагогічного університе-
тету ім. Володимира Гнатюка

Захист дисертації відбудеться « 05 » вересня 2017 року о 13.00 годині на засіданні Спеціалізованої вченої ради Д 35.052.11 у Національному університеті «Львівська політехніка» за адресою: 79000, м. Львів, вул. Степана Бандери, 12, ауд. 226.

З дисертацією можна ознайомитися у науковій бібліотеці Національного університету «Львівська політехніка» за адресою 79000, м. Львів, вул. Професорська, 1.

Автореферат розісланий « 4 » серпня 2017 року.

Вчений секретар
спеціалізованої вченої ради
Д 35.052.11



проф. Петришин Г.П.

ЗАГАЛЬНА ХАРАКТЕРИСТИКА РОБОТИ

У ХХ столітті будівництво релігійних будівель у регіоні Західної України пережило комплекс безпрецедентних крайнощів від процесів із масового будівництва храмів до 1939 р. та у 1990-х роках, так і методичного знищення на всій території Західної України продовж її 50-літнього перебування у складі Радянського Союзу.

На терені Західної України перші модерністські експерименти у царині сакрального будівництва припадають на міжвоєнний період, в першу чергу 1930-ті роки. Однак в період найбільшого розвитку модернізму у 1950-70 роках сакральне будівництво на західно-українських землях (як тих, що знаходились на території УРСР, і так опинились на території ПНР) повністю припинилось, а експерименти із модерністською формою у сакральному мистецтві українсько-візантійської традиції тривали лише у діаспорі.

Саме у середовищі української діаспори Північної Америки з'явився ряд проєктувальників, які спробували дати відповідь на питання про образ храму українсько-візантійської традиції, виконаного мовою функціоналістичної архітектури.

Після поновлення проєктування сакральних об'єктів на території України наприкінці 1980-х - поч.1990-х рр., досвід діаспори став одним із головних концептуальних орієнтирів пострадянських архітекторів, котрі зіткнулись із реальністю великої кількості замовлень від церковних громад та релігійних організацій. Зрозуміло, що в силу ряду історичних та конфесійних причин, такий зв'язок в першу чергу характерний для Західної України і, особливо, Галичини, вихідці з якої склали найбільшу і найактивнішу частину української діаспори.

В контексті цього явища, значне місце належить самотньому досвіду канадського архітектора Радослава Жука, весь життєвий шлях та архітектурна творчість якого творять синтез західноукраїнської та діаспорної концептуалізації сакральної архітектури ХХ століття.

На відміну від ранніх модерністських поглядів, котрі цілковито відкидали будь-яку традицію як фактор формоутворення, для Радослава Жука, творчість якого припала на пік модернізму, все ж було очевидно, що без дослідження історичних основ сакральної архітектури, українсько-візантійської традиції, неможливо говорити про самотнє явище в рамках того ж таки модерністського дискурсу. Так з'явилась теорія "українських пропорцій" (ряд пропорційних закономірностей, притаманних церквам різних історичних періодів, побудованих на території України, що не зустрічаються у сусідніх національно-релігійних традиціях) у церковному будівництві, яку можна вважати однією із кращих теоретичних розробок всієї української архітектури ХХ століття. Наступні, виконані згідно цієї теорії, проєкти стали прикладом глибокої аналітичної архітектури з високим рівнем інтелектуальної складової.

Так сформувався, концептуальний продукт авторства Р. Жука, - образна модель сучасної української сакральної будівлі, котрий суттєво вплинув на культуру проектування церковних об'єктів на Західній Україні та, в першу чергу, у Галичині.

Актуальність теми дослідження визначається наступними головними положеннями:

1. Протягом 1990-х - 2000-х років у церковному будівництві відбулась зміна художніх пріоритетів внаслідок чого домінуючі позиції зайняла тенденція історичного ретроспективізму, що часто набуває вигляду простого відтворення зразків епохи середньовіччя та бароко. Однією з причин цього явища є невідповідність модерністських архітектурних прийомів очікуванням членів релігійних громад щодо церковної будівлі. В зв'язку із цим очевидною є потреба додаткового переосмислення модерністського та неомодерністського досвіду і розробка більш досконалої концептуалізації сучасних тенденцій у архітектурі для сакральних об'єктів.

2. Творчість Радослава Жука є винятковим досвідом інтерпретації українсько-візантійської традиції церковного будівництва в умовах домінування модерністського світогляду. Дослідження цього досвіду є необхідним для формування цілісної теорії української архітектури ХХ століття та її взаємопов'язаності із процесом світового архітектурного розвитку.

3. Впродовж періоду 1990- 2010 років так і не було вироблено задовільної теорії сучасної сакральної форми у архітектурі українсько - візантійської традиції, що передовсім важливо для регіону Західної України, для якого історично характерний високий ступінь релігійності населення та складність конфесійно - семантичного досвіду.

4. Численні зразки сакральної архітектури, що виникли на терені Західної України на межі ХХ - ХХІ століть, та до певної міри дали поштовх для розвитку сакрального будівництва в інших регіонах, досі не стали об'єктом самостійного наукового дослідження, в зв'язку з чим залишаються невизначеними питання їх культурно-мистецької класифікації та ціннісної градації. В цьому контексті на перший план виходять проблеми виявлення світоглядного і теоретичного підґрунтя модерністських та неомодерністських церков 1990-2010 років, основа якого була закладена доробком Радослава Жука.

Зв'язок роботи з науковими програмами. Тема дисертації відповідає науковому напрямку кафедри дизайну та основ архітектури Інституту архітектури Національного університету «Львівська політехніка». Дане дисертаційне дослідження, його висновки і результати пов'язані з науковою темою «Дизайн в системі природи, суспільства і архітектури» (номер державної реєстрації 0108U010396) кафедри дизайну та основ архітектури.

Мета і завдання дослідження. Метою дослідження є аналіз впливу творчості Радослава Жука на розвиток сакральної архітектури Західної України в період кінця ХХ - початку ХХІ століть.

Згідно з метою поставлено такі завдання дослідження:

1. Проаналізувати характер та стан дослідження теоретичного та практичного доробку Радослава Жука, виявити позиціонування його творчості у контексті дискусії навколо сучасної сакральної форми загалом, та української зокрема, дослідити його розуміння категорій монументального, священного, піднесеного, а також архітектурної традиції регіону.

2. Визначити місце розроблених Радославом Жуком пропорційно-тектонічних особливостей української сакральної архітектури у контексті модерністського та неомодерністського дискурсу, як трансформацію розуміння національно-детермінованої архітектури середовищем української діаспори в період, що співпадає із становленням світогляду і творчою діяльністю Радослава Жука.

3. Виявити особливості професійного світогляду архітекторів Західної України кінця 1980 - поч. 1990 рр., збереженість ознак локально-національної традиції, а також їх позиціонування у контексті явищ світової архітектури кінця ХХ століття.

4. Провести аналіз проектів сакральних будівель створених наприкінці ХХ - початку ХХІ століть на терені Західної України, дослідити їх стилістичні, семантичні та конфесійні особливості; авторські стилі та специфіку соціального запиту на релігійні будівлі.

5. Порівняти сукупність спільних та відмінних рис у пошуках сакрального образу в архітектурі Західної України та визначити діалектичний зв'язок між досвідом проектування сакральних об'єктів на межі ХХ - ХХІ століть у Галичині, концептуальним доробком на тему української традиції церковної архітектури Радослава Жука та доктринами модерністського формотворення середини ХХ століття.

6. Окреслити конкретні форми та прояви впливу і онтологічного зв'язку теоретичного і практичного доробку Радослава Жука на особливості розвитку західноукраїнської сакральної архітектури межі ХХ - ХХІ століть.

Об'єкт дослідження Церковна архітектура авторства Радослава Жука та Західної України в період кінця ХХ - початку ХХІ століть.

Предмет дослідження. Вплив творчості Радослава Жука на розвиток сакральної архітектури Західної України в період кінця ХХ - початку ХХІ століть.

Межі дослідження. Часові межі дослідження охоплюють період творчості Радослава Жука - від 1960-х років до часу активного будівництва церков у Західній Україні на межі ХХ – ХХІ століть.

Методи дослідження. Було виділено п'ять основних перспективних напрямків методичного опрацювання теми: а) дослідження професійного доробку Радослава Жука та пострадянських архітекторів; б) дослідження архітектурних прийомів застосованих Р. Жуком в) дослідження діяльності та популяризації творчості Р. Жука, г) дослідження української ідентичності в сакральній архітектурі, д) дослідження суспільного бачення сакральної будівлі.

За допомогою методу порівняння проектного світогляду архітекторів та церковних громад та стилістично-еволюційного аналізу було охоплено шлях еволюції церковної архітектури української діаспори, котрий характеризується наявністю двох контрастних полюсів – ностальгічно-традиціоналістського та модерністського, а також явищ що займають становище між цими двома полюсами. Також була здійснена спроба позиціонування творчості Радослава Жука серед відповідних виділених стилістичних напрямків: еkleктично-історичного, класично-модерністського, неомодерністського, неоісторичного та постмодерністського.

Для реалізації поставлених завдань використано комплекс інших теоретичних та емпіричних загально наукових та спеціальних методів. Зокрема біографічний, стилістичного аналізу, порівняльного аналізу, натурних обстежень, опитування, а також спеціально розроблений метод аналізу геометрично-семантичних образів.

Наукова новизна отриманих результатів полягає у наступному:

1. Вперше науково систематизовано феномен сакральної архітектури Радослава Жука як синтезу теоретичних відкриттів та практичного проектування.
2. Розкрито світогляд та особливості проектної культури пострадянських архітекторів кінця 1980- х - поч.1990-х років та їх подальшу професійну трансформацію під впливом виникнення церковної архітектури.
3. Досліджено тяглість поглядів на сакральну архітектуру у Західній Україні на межі ХХ - ХХІ століть та поєднуючий вплив теоретичних положень розроблених Радославом Жуком між двома періодами активного сакрального будівництва початку та кінця ХХ століть.
4. Проаналізовано ряд морфологічних експериментів у сакральній архітектурі Західної України, метою яких була адаптація модерністських та неомодерністських принципів проектування та виокремлено з них ті, які розвинулись під впливом творчості Радослава Жука.
5. Окреслено характерні риси сакральної архітектури Західної України межі ХХ - ХХІ століть і роль постаті Радослава Жука у її становленні.

Практичне значення отриманих результатів.

Результати дослідження, що узагальнюють дані про теоретичний та практичний внесок Радослава Жука у розвиток українсько-візантійської традиції сакральної архітектури та його вплив на проектування релігійних будівель у

Західній Україні межі ХХ - ХХІ століть, можуть використовуватись в процесі практичного проектування церков, для складання лекційних курсів для базових напрямків 1201 «Архітектура» та 0202 «Дизайн». Практичне значення дослідження полягає у застосуванні його положень для виходу з кризи еkleктичних напрямків у архітектурі релігійних будівель, а також для курсу «Історія сучасної архітектури», «Історія Української архітектури», «Архітектурне проектування», та при укладанні методологічних розробок, навчальних посібників, в науково-популярних та науково-дидактичних виданнях.

Апробація результатів дисертації.

Основні положення та висновки дисертації лягли в основу доповідей на науково-практичних семінарах «Місце-Люди-Час і Архітектура», який відбувся у м. Львів 29 вересня 2014 року, у м. Київ 14 листопада 2014 року, а також в основу доповідей:

- на науково-практичних конференціях професорсько-викладацького складу і аспірантів Інституту архітектури 2013-2015 рр. в тому числі одній всеукраїнській;

- Всеукраїнська науково-практична інтернет-конференція «Проблеми розвитку дизайнерської освіти в Україні», Збірник матеріалів, Львів, - 26.04.2016 (електроний ресурс). IV Міжнародна науково-практична конференція «Історико-культурна спадщина: проблеми збереження і популяризації», Львів – 21-22.04.2017, С. 19-21.

Матеріали дослідження впроваджені в наступних навчальних програмах, курсах і роботах Інституту Архітектури:

- в курсах лекцій «Футуристичний дизайн», «Культурологічні основи та засади дизайну архітектурного середовища» кафедри дизайн архітектурного середовища (довідка про впровадження №168-20-299 від 02.03.2017);

- в практичних курсах «Архітектурне проектування сакральної архітектури» кафедри архітектурного проектування (довідка про впровадження №168-20-299 від 02.03.2017);

- в науково-дослідних роботах кафедр дизайну архітектурного середовища і дизайну та основ архітектури «Культурологія архітектури та дизайну», «Вивчення архітектурної спадщини та значення художніх дисциплін у формуванні творчого мислення архітектора» (довідка про впровадження №168-20-299 від 02.03.2017).

Матеріали дисертаційного дослідження впровадженні у навчальний процес кафедри «Дизайну та основ архітектури» Інституту архітектури Національного університету «Львівська політехніка», а саме:

- рекомендації щодо художньо-композиційних засобів в предметно-просторовому дизайні сучасної церкви, щодо використання геометрії музичної

гармонії в дизайні простору у дипломному проектуванні ОКР «Спеціаліст» «Магістр» наказ від 14 листопада 2016 року № 5489-4-08, а саме:

1. Погребняк Анастасія Ярославівна – Інтерпретація українських мотивів в предметно-просторовому дизайні. Керівники: доц. Лисенко О.Ю., асист. Борис А.М.

2. Нога Марта Ігорівна – Використання геометрії музичних гармоній в дизайні інтерактивних просторів. Керівники: доц. Демків М.В., ст. викл. Квасниця Р.Б., асист. Борис А.М.

Публікації.

За темою дисертаційного дослідження опубліковано 6 наукових праць: 5 статей – у наукових фахових виданнях України [1, 2, 4, 5, 6], 1 стаття – у науковому періодичному виданні іншої держави [3], із них три у співавторстві [2, 3, 5]; згідно міжнародного стандарту ISSN 1731-2442 та внесеного до наукометричних баз даних й індексованого у: ARIANTA, VazTech, BAZY BN, CEON, ICI Journals Master List, PBN; 2 науково-практичні конференції [7, 8]; а також при розробці каталогу до персональної виставки Р. Жука «Радослав Жук: «Місце, люди, час і архітектура», Львів, - 2014 р. - збір та оброблення матеріалу.

Особистий внесок здобувача.

Основні результати роботи отримані самостійно, про що свідчать одноосібні публікації, та авторська частина у публікаціях, виконаних у співавторстві. В праці, написаній у співавторстві з професором Б. С. Черкесом, окреслено сума основних прийомів, розроблених галицькими архітекторами того часу для вираження української національної, конфесійної та культурно-цивілізаційної ідентичності [3]; в праці, написаній у співавторстві з доцентом Я. В. Ракочим, підсумовано досвід пошуків та утвердження українських національних атрибутів у сакральній архітектурі Галичини рубежу XIX–XX ст. [2]; в праці написаній у співавторстві з доцентом Р.Б. Франківим, за основний матеріал статті взято практику проектування церков у Західній Україні пострадянського періоду та творчий спадок одного з провідних архітекторів української діаспори Радослава Жука [5].

Структура і обсяг роботи. Дисертація складається із анотації, вступу, чотирьох розділів із висновками до кожного розділу та загальних висновків, списку літератури і джерел та двох додатків. Загальний обсяг роботи складає 228 сторінок, з них 11 сторінок україномовної анотації і 10 сторінок англійськомовної анотації, 149 сторінок основної частини, 28 сторінок ілюстративного матеріалу, 7 сторінок таблиць, 19 сторінок - 104 позиції списку літератури та джерел основного змісту дисертаційного дослідження та 109 позиції списку посилань до рисунків і таблиць, і 4 сторінки додатків.

ОСНОВНИЙ ЗМІСТ РОБОТИ

У розділі I «Джерела дослідження сакральної архітектури ХХ століття та концепція «української традиції» у творчості Радослава Жука розглянуто специфіку та структуру джерельної бази, з котрої складається система наукового та професійного дискурсу щодо проблем сакральної форми у ХХ столітті з одного боку, та її інтерпретації у межах українсько-візантійської традиції, найбільш очевидними проявами яких була творчість представників української діаспори та експерименти пострадянських архітекторів кінця ХХ століття у Західній Україні. На початку розділу, розглянуто основні етапи становлення творчої особистості Радослава Жука та осмислення образу храму українсько-візантійської традиції, до періоду його творчості. Далі робиться спроба, більш детально, окреслити світоглядну еволюцію та культурологічний (передовсім архітектурний) дискурс, що ліг в основу трансформації образу храму як виразника національно-конфесійної (та до певної міри локальної) ідентичності, котра на території Західної України отримала розвиток на межі ХІХ – ХХ століть. Вже на той момент, в теоретичних та (передовсім) практичних прикладах професійної думки (творчість В. Нагірного, Л. Левинського, О. Лушпинського, С. Гавришкевича, І. Долинського, Т. Обмінського, Є. Нагірного, Й. Барвіка, М. Ковальчука, М. Голейко, О. Пежанського та ін) був сформований асоціативний та стилістичний простір для ствердження категорії конфесійно-національної детермінації, який творився умовним трикутником «народна архітектура» – «українське бароко» - «візантійська традиція». На цій основі був синтезований своєрідний архетипічний образ сакральної будівлі, який можна вважати одним із ранніх зразків універсальної локальної будівлі сакрального призначення на терені Галичини (за одиничних експериментів періоду пізнього середньовіччя). Далі робиться спроба простежити еволюцію поглядів на образ храму українсько-візантійської традиції у межах української діаспори, де сформувався творчий світогляд Радослава Жука та робились спроби інтегрувати основні семантичні риси українського храму до модерністської проектної культури (передовсім у країнах англо-саксонського світу), котра була посилена позитивним ставленням церковної ієрархії до функціоналістичних будівель після ІІ Ватиканського собору (1962 - 1965 рр.). Крім цієї категорії джерел, важливими є також дослідження, що торкаються розвитку сакральної архітектури українсько-візантійської традиції, котрі зачіпають як стилістичні так і конструктивно-планувальні аспекти. До них можна віднести праці Г. Бобош, Я. Тараса Л. Грицюк, Р. Гнідця, М. Яціва. Спроби рефлексії попередніх підсумків відродження сакральної архітектури у Західній Україні робились рядом дослідників серед яких Б. Черкес, С. Лінда, У. Іваночко, М. Бевз, Ю. Криворучко, О. Олійник, О. Слепцов, Р. Франків, С. Підгірняк, І Грабар, І. Довганюк, та ін. Наступною групою джерел виділено дослідження та публіцистичні матеріали, які розглядають

творчість Радослава Жука, а також спроби аналізу реалізованих за його проектами будівель. Ці роботи, особливо робота Р. Галишича, дають розуміння культурологічної та суспільної рефлексії сучасників спорудження церков Радослава Жука, передовсім із середовища української діаспори. До таких джерел належать матеріали авторства Ю. Шевельова, Т. Геврика, Р. Галишича, В. Куцевича. Окрім того, ключової уваги заслуговують і теоретичні роботи самого Радослава Жука, передовсім ті, в яких розкриваються його розуміння категорій «абстрактної геометрії» на основі музичної ритміки та закономірностей ритмічних співвідношень в українській церковній архітектурі. Далі розглядаються характерні риси проектного світогляду Радослава Жука та проводиться аналіз побудованих за його проектами сакральних об'єктів. В силу відсутності фундаментальних праць, в яких досліджувався б феномен Радослава Жука, в рамках даної роботи було вперше проаналізовано чинники, що сформували його проектний світогляд, серед яких виділено три: відданість модерністському способу розуміння архітектурної форми (-головні засади професійної освіти у макгільському (Канада) та масачусетському (США) університетах); прагнення вийти за межі її суто раціоналістичного обґрунтування (-один з головних напрямків архітектурного дискурсу в період становлення творчого світогляду Радослава Жука); розроблені Луїсом Каном принципи геометричної метафізики (-приклад виходу за рамки суто раціоналістичного формотворення без відмови від модерністської мови). Подальший аналіз теоретичного доробку Радослава Жука свідчить про те, що останній чинник був переосмислений ним саме як принцип, а не повторений як готовий прийом об'ємно-просторової організації. Таким чином був сформований амбівалентний творчий світогляд Радослава Жука, який характерний переосмисленням стилістичної системи «інтернаціонального стилю» у динамічну систему нео-експресіонізму, а з іншого боку спробами розширити рамки (нео-) модернізму до рівня поетичного образу.

У розділі II «**Теоретичний дискурс про шляхи розвитку сакральної архітектури ХХ століття**» розглядається система джерел, що охоплюють дискурс навколо християнської сакральної форми у ХХ столітті. Особливий акцент робиться на спробах теоретичного обґрунтування функціоналістичного переосмислення тектоніки церковної будівлі відповідно до значимості літургійних дій. В цьому контексті аналізуються роботи Ханса-Анагара Рейнхольда, Рандала Сміта, Петера Хаммонда, Едуарда Жільсона, Стівена Шледера, Роберта Проктора, Роланда Джефрі, Річарда Кекхефера, Джеймса та Сюзан Уайт, Едвіна Елскота та Л. Моффат, Мойри Дорлі, Лай-Канта Орендофа, Майкла Кросбі, які, за рідкими винятками (М. Дорлі) стверджували необхідність відходу від середньовічних типів будівель та відкриття нових способів трактування сакрального простору. Особлива роль тут належить теоретичним розробкам Х-А. Рейнхольда та П. Хамонда, котрі запропонували змістити вертикальний акцент будівлі із

дзвіниці (у храмах латинського типу) до святилища, як квінтесенції літургійного призначення храму. Ці ідеї, згодом використовувались у ранніх проектах Радослава Жука і склали основну специфіку формування методичної системи дослідження сакральної архітектури українсько-візантійської традиції у ХХ столітті, та, зокрема, творчості Радослава Жука, а також її застосування у рамках даного дослідження. З огляду на особливості історичного розвитку, увага передовсім приділена еволюції сакральної архітектури української діаспори, в рамках якої чітко проглядаються два світоглядних напрямки: ностальгічно-традиційний (українська церква у Агревілі, церкви Івана Хрестителя у Оттаві, св. Михаїла у Балтиморі, св. Йосафата у Пармі та інші) та модерністський (церкви Петра і Павла у Мельбурні, св. Йосафата у Чикаго, св. Йосафата у Торонто та інші). В цьому контексті було сформовано метод стилістично-еволюційного порівняння, що дав можливість виокремити п'ять основних напрямків сакральної архітектури діаспори, пов'язані із модерністським дискурсом: модернізм «інтернаціонального стилю»; неомодернізм та неоекспресіонізм; неоісторизм та постмодернізм. За межами дослідження залишено еkleктичний напрямок, який не пов'язаний із творчим світоглядом Радослава Жука, який зосереджувався, передовсім на вирішенні семантичних та морфологічних проблем в рамках модерністського світогляду. В наступному підрозділі зосереджено увагу на методиці вивчення сакральної архітектури пострадянського періоду у Західній Україні. На її специфіку вплинула суперечлива картина поєднання неоконструктивістської проектно-культури та кризи модерністської естетики, на яку наклалися ідеалізація західного досвіду архітектури. Відносно цього було сформульовано такі методичні напрямки дослідження сакральної архітектури Західної України межі ХХ – ХХІ століть: дослідження професійного світогляду; архітектурних прийомів; діяльності та популяризації творчості Радослава Жука; суспільного бачення сакральної будівлі. Крім того, використано загальнонауковий метод морфологічного та композиційного аналізу, передовсім у контексті створеної Радославом Жуком теорії ритмічних закономірностей української церковної архітектури, на відповідність якій аналізувались приклади сакральної архітектури Західної України пострадянського періоду (в тому числі аналіз деталей та морфологічних прийомів). Для поглиблення отриманих за допомогою цих методів даних був додатково використаний метод анкетування та тематичного опитування, який дав можливість частково розкрити прямий та опосередкований вплив творчості Радослава Жука на професійний світогляд архітекторів Західної України межі ХХ – ХХІ століть. В результаті було отримано дані, що свідчать про спільне розуміння кризи традиційної модерністської образності, що виражені у таких особливостях українсько-візантійської церковної традиції: високій оцінці досвіду сакральної архітектури Галичини межі ХІХ – ХХ століть; модерністській мові як базовій, навіть у випадках застосування істори-

чних повторів; народній архітектурі як формотворчому базисі для сучасної інтерпретації; візуальній ідентифікації простору як належного певній нації, за допомогою образу церковної будівлі.

У розділі III **«Формотворчі пошуки української ідентичності у сакральній архітектурі Радослава Жука»** починається із аналізу розробленої Радославом Жуком теорії мистецтва та архітектури, в основі якої лежить динаміка музичних ритмів, котрі сприймаються як основа для пізнання і творення всіх інших видів матеріальної культури (що була опублікована у 2002 році у збірнику "System research in Arts"). Звідси бере свій початок головна теоретична праця Радослава Жука в галузі архітектури **«Теорія ритмічних особливостей української церковної архітектури»**, що лягла в основу як його власних проектів так і того впливу, який справила його творчість на пострадянських архітекторів Західної України межі XX - XXI століть. **«Теорія»**, фактично вперше, здійснювала інтеграцію різних стилістик асоційованих із українською ідентичністю (візантійсько-руська, козацьке бароко, народна дерев'яна архітектура), а також різних регіональних відмінностей (бойківська, наддніпрянська, гуцульська традиції тощо) в єдину інтегральну систему на основі спільної **«геометричної абстракції»** основних пропорцій та ритмів. Головними складовими теорії є своєрідна універсальна матриця ритмів, а також накладання на неї прикладів як української історичної архітектури, так і зразків інших культурних традицій та епох, що підтверджує об'єктивність наведених у теорії закономірностей. В останньому підрозділі **«Особливості розвитку сакральної архітектури української діаспори половини XX століття.»** наводиться аналіз реалізованих за проектами Радослава Жука сакральних будівель в хронології появи яких теж відчувається певна еволюція думки. Ранні проекти характерні бажанням трактувати ієрархію просторів храму в залежності від їх значень під час Літургії, а також лінійно-вертикальне формування домінанти будівлі, що відповідає розташуванню святилища. В подальших проектах на перший план виходять пірамідальні увінчані верхами будівлі, які в однаковій мірі можуть бути співставлені як із візантійським, так і з наддніпрянським церковним будівництвом. В цих проектах відчувається вплив **«демократичної»** концепції організації церковного простору, який передбачає максимальне наближення віруючих до святилища, та розчинення візуальної межі між мирянами у наві та духовенством у святилищі. Крім того, в ряді проектів спостерігається високий рівень **«геометричної абстрактизації»** коли універсальна модерністська морфологія набуває домінуючого значення і риси національно-конфесійної ідентичності зводяться лише до ритмічних характеристик, відповідно до розробленої автором теорії ритмічних особливостей української церковної архітектури. Далі робиться спроба на основі попередньо отриманих даних визначити головні символічні аспекти сакральної архітектури, котрі сформувавши проектний світогляд Радослава Жука та пострадянських архі-

текторів Західної України межі ХХ – ХХІ століть котрі працювали у сфері сакральної архітектури. В першу чергу робиться наголос на ключовій ролі досвіду плеяди галицьких архітекторів кінця ХІХ – початку ХХ століття, передовсім Василя Нагірного (як її головного концептуалізатора), котрі заклали основи національно та конфесійно-детермінованого храму у Західній Україні, семантично відмежованого від польського, російського та москвофільського проєктів, що були, водночас, самобутньою інтерпретацією східно-християнської традиції та інтегровані і загальноєвропейський культурний дискурс. Головними формальними закономірностями, які стали наслідком взаємодії із парафіяльними громадами, використання яких було продовжено в рамках української діаспори та пострадянськими архітекторами Західної України стали: переважаюча центрична домінантність, повернення до образу шоломоподібного верху та формування архетипічного образу, семантично пов'язаного із конфесійно-національною ідентичністю. В контексті даної роботи важливим також є тлумачення вироблених національних атрибутів, які в тій чи іншій формі використовувались як Радославом Жуком так і пострадянськими архітекторами Західної України. В їх основу лягли мотиви народної дерев'яної архітектури, котрі були трансформовані відповідно до умов кам'яного будівництва. Далі розглядається специфіка трансформації національних атрибутів сакральної архітектури українсько-візантійської традиції у середовищі (передовсім північно-американської) діаспори в умовах та для потреб якої створювались майже всі проєкти Радослава Жука. Було простежено еволюцію формоутворення, від лаконічних форм ранніх храмів так званого «хатнього типу» та пристосувань протестантських будівель, до значного переосмислення морфологічного досвіду межі ХІХ – ХХ століть в бік наддніпрянської атрибутики, як універсальної форми вираження національної ідентичності. Тісно пов'язаним із цим підрозділом є наступний, що присвячений більш детальному розгляду особливостей розвитку сакральної архітектури української діаспори першої половини ХХ століття. В ході роботи над цим підрозділом було виявлено риси онтологічної спорідненості архітектурних проблем та вирішень, в сакральній архітектурі української діаспори та Західної України межі ХХ – ХХІ століть, так само як її роздвоєність на модерну та еkleктичну. В рамках модерністського дискурсу в обох випадках можна говорити про два типи проєктів: радикально-пошукові (церква св. Йосипа у Чикаго, арх. З. Мазуркевич, церква Петра і Павла у Тернополі, арх. С.Гора тощо) та компромісні (церква Володимира та Ольги у Стрию, арх. О. Кобзар, Успенський собор у Міссігуа, Онтаріо, арх. Р. Думин тощо), в яких модерністська морфологія використовується для трансляції традиційних хрестово-купольних або тридільних об'ємів. В завершенні цього підрозділу робиться спроба підсумувати картину актуального стану архітектурної думки української діаспори, що

співпав із періодом становлення поглядів та активної творчості Радослава Жука.

У розділ IV «Вплив творчості Радослава Жука на розвиток сакральної архітектури Західної України кінця XX – початку XXI століть» присвячений окресленню та аналізу тих рис, які свідчать про спільність та пов'язаність архітектурного дискурсу Західної України із доробком Радослава Жука, як частини спільної традиції проектування та концептуалізації національно детермінованої сакральної форми. В першому підрозділі робиться спроба провести синтез особливостей морфологічних прийомів розроблених Радославом Жуком та спроб трактування сакральної форми пострадянськими архітекторами Західної України. В результаті було визначено три перетини основних закономірностей обидвох сторін. В першу чергу це спільне бачення ново-римської (візантійської) традиції лише як початкового імпульсу, котрий потребує власної національно-конфесійної інтерпретації. В умовах Західної України пострадянського періоду цей напрямок мав вигляд ретроактивної рефлексії, що інерційно опиралась на неоконструктивістську світоглядну основу; у випадку Радослава Жука, візантійська традиція переосмислювалась в іншо-культурних умовах, що змушувало шукати більш універсальні семантичні ознаки національно-конфесійної ідентичності. В результаті, пострадянською архітектурою Західної України було вперше прийнято центричну візантійсько-наддніпрянську стилістику як провідний визначник національної детермінації храму. В другу чергу, можна говорити про суміщення характерної для Радослава Жука розвиненої модерністської морфології як наслідок більшої технологічної розвиненості північно-американської будівельної практики із обмеженою типовим проектуванням культурою проектування пострадянських архітекторів. По-третє, можна говорити про спільні пошуки нового принципового вирішення сакральної будівлі, що виходять за рамки суто національної чи конфесійної ідентичності. Вони виражались у окремих спробах переосмислення функціональних одиниць церков відносно «демократичного» переосмислення Літургії. Виділено також групу спільних та відмінних характеристик у творчості Радослава Жука та пострадянських архітекторів Західної України межі XX – XXI століття. До спільних характеристик належить: прихильність до «чистоти» форм та її неотомістського метафізичного трактування (залишки спільних ідей радянського конструктивізму та європейського функціоналізму); відчуття кризи класичного модернізму та «інтернаціонального стилю», пошуки нової мови та семантики архітектурного образу; прив'язаність до домінантних вирішень церкви в контексті навколишнього містобудівного та соціального середовища; схильність до синтезу модерністської морфології та традиціоналістської семантики конфесійної та національної генези. Виділено також конкретні морфологічні риси паралельні у творчості Радослава Жука та пострадянських архітекторів Західної України, а саме:

поширення мотивів довгих вертикальних тяг, переважаюча схильність до куполо- та шоломоподібних вирішень головних домінуючих частин будівлі, застосування та інтерпретація ритмічного мотиву тридільності у просторовому, планувальному та метафоричному рівнях. В наступному підрозділі проводиться аналіз різниці між досвідом проектування церков у Західному регіоні та решті території України на межі ХХ – ХХІ століть, та значення Радослава Жука у більш розвиненому модерністському дискурсі церковного будівництва, передовсім у Галичині. Для архітектури Західного регіону більш характерними лаконічні геометризовані вирішення та спрощені елементи декору, значний розвиток експериментів із абстрактно-геометричною формою, власні інтерпретації літургійної «функціональності»; в той самий час для інших регіонів України, в царині сакральної архітектури, були характерними схильність до декору та використання дорогих матеріалів оздоблення, домінування тенденції відтворення та повторення історичних аналогів, емоційно-чуттєві композиції з еkleктичного набору елементів дизайну. Виділено три напрямки, які позначили вплив творчості Радослава Жука на розвиток сакральної архітектури Західної України межі ХХ – ХХІ століть: есенціальний (як принципової можливості творення сакрального простору модерністськими засобами); методологічний (безпосереднє чи опосередковане використання «теорії ритмічних закономірностей українських церков»); прикладний (буквальне, або близьке до буквального відтворення прийомів та деталей, застосованих у творчості Радослава Жука).

ОСНОВНІ ВИСНОВКИ

1. Визначено, що джерельна база дослідження архітектури Радослава Жука і її впливу на церковне будівництво в Україні, може бути поділена на кілька принципних категорій. Серед яких: розвідки, що торкаються загальних проблем проектування сакральних будівель в контексті модернізму та постмодернізму; роботи присвячені питанням артикуляції української ідентичності у церковному будівництві; ретроспективи творчості окремих постатей та явищ історичної спадщини церковного будівництва в Україні; аналіз конструктивних та функціональних факторів, які творять специфіку української ідентичності у церковній будівлі; джерела пов'язані із оглядом та аналізом творчості Радослава Жука; теоретичні праці самого Радослава Жука, як пов'язані із проблематикою української ідентичності так і загальних питань архітектурного проектування.
2. Встановлено зв'язок між науковим та практичним доробком Радослава Жука з головними теоретичними працями у царині сакральної архітектури середини ХХ століття та періоду ІІ Ватиканського собору (1962-65 рр.), котрі знаходяться в єдиному дискурсі із комплексом літургійних, семантичних та стилістичних змін, характерних для другої половини ХХ століття. Однак, одним із найбільш суттєвих явищ, пов'язаних із розвитком української сакральної архітектури в

рамках діаспори є більш широкий горизонт трактування національних атрибутів, котрі вийшли за рамки, своєрідного галицького контексту. Архітектура української діаспори починає звертатись до національної атрибутики Наддніпрянської України як універсальної знакової системи репрезентації української ідентичності, в результаті чого відбувається певна спроба синтезу між досвідом галицької церковної архітектури рубежі XIX - XX століть та наддніпрянської традиції в пошуках універсального образу українського національного храму.

3. Виявлено, що на початку відродження церковного будівництва у Західній Україні у 1990-х роках, єдиним стилістичним напрямком, який поєднував її із довоєнними традиціями проектування сакральних будівель був так званий «карпатський стиль», що, в дещо трансформованому вигляді, представляв інтерпретацію традиції народного зодчества. Решта формотворчих пошуків пострадянських архітекторів базувалась на неоконструктивістському переосмисленому образі невеликої кількості відомих публічних об'єктів, виконаних за так званими «індивідуальними проектами».

4. Визначено, що модерністський дискурс в контексті розвитку сакральної морфології, в основному опирався скромну будівельно-технологічну базу, відносно односторонню освіту більшості пострадянських проєктантів та прихильність лише невеликої кількості замовників (переважно із протестантського, греко- та римо-католицького середовищ). Зважаючи на ці умови, проблема застосування модерністської форми для сакральних цілей не отримала свого теоретичного ґрунту не лише на рівні тих чи інших конфесій (передовсім православних), але і на рівні професійного архітектурного середовища. Такий стан стосується проєктів до пошуку взірців сучасного церковного будівництва закордоном де на передових позиціях знаходилися храми Р. Жука.

5. Окреслено сукупність спільних та відмінних особливостей розвитку теорії церковної архітектури Західної України у 1990-ті роки та на початку XXI ст. і проєктів Радослава Жука. До відмінних особливостей належить відсутність у пострадянському дискурсі функціонального розуміння Літургії (так як воно склалось на Заході); різне розуміння модерністської формальної мови (та відповідно різний ступінь її переосмислення), зорієнтованість на різну домінуючу конфесійну традицію (в Р. Жука такою виступала протестантська більшість Північної Америки, а для пострадянських архітекторів Західної України - православна традиція). До спільних особливостей належить подібна модерністична світоглядна база, що перебувала на етапі пошуків виходу із суто раціоналістичного формоутворення; звернення до національного образу наддніпрянських храмів як виразників пам'яті про “ідеальну батьківщину”, спільна освітня основа, базована на ідеалах “інтернаціонального стилю”. А також на основі проведеного аналізу було визначено конкретні спільні та відмінні риси у творчості Радослава Жука та сакральній архітектурі Західної України межі XX - XXI сто-

літь. До відмінних рис належить: різний ступінь опрацювання деталей проекту; різниця у плоских та аркоподібних завершеннях; необов'язковість купольних завершень у проектах Радослава Жука; тектонічне акцентування входу відсутнє у Жука та розвинене у сакральній архітектурі Західної України; традиційне використання восьмигранних об'ємів у пострадянських архітекторів та їх відсутність у проектах Жука. До спільних рис належать: засадничий мотив тридільності, довгі вертикальні тяги та вікна, шоломоподібні куполи та великі масиви скла.

6. Проведений аналіз дає можливість виокремити три основні напрямки, які позначили вплив творчості Радослава Жука на розвиток сакральної архітектури Західної України в період кінця ХХ - початку ХХІ століть. Умовно їх можна означити як *ессенціальний*, *методологічний* та *прикладний*. Під першим розуміється виняткове значення створених Жуком зразків сакральної архітектури, як зразків принципової можливості творення церковної будівлі в рамках модерністської формальної мови. Другий впливає із його теоретичного доробку, а саме із теорії “ритмічних особливостей української церковної архітектури” та вводить системоутворюючу категорію “геометричної абстракції” як формотворчого простору для пошуків національної та конфесійної ідентичності. Під третім розуміється набір конкретних практичних прийомів, котрі в тій чи іншій формі цитуються у проектах західно-українських архітекторів межі ХХ- ХХІ століть.

СПИСОК ОПУБЛІКОВАНИХ ПРАЦЬ ЗА ТЕМОЮ ДИСЕРТАЦІЇ

1. Борис, А.М. (2014), Творчість архітектора Радослава Жука у вітчизняній та світовій літературі, Науковий вісник будівництва, Харківський національний університет будівництва та архітектури, №4(78), Харків, с. 67-71.
2. Ракочий, Я.В. та Борис, А.М. (2015), Онтологія творення українських національних атрибутів у сакральній архітектурі Галичини, Вісник серії «Архітектура», Національного університету «Львівська політехніка», №816, Львів, с. 247-253.
3. Cherkes, B. & Borys, A. (2015), Byzantine symbolism in sacred architecture in Eastern Galicia at the turn of the XIX-early XX century, Housing Environment №14, Krakow, p. 118-121.
4. Борис, А.М. (2015), Взаємопроникнення професійного світогляду Радослава Жука та архітекторів Західної України в контексті відродження сакрального будівництва, Науковий вісник будівництва, Харківський національний університет будівництва та архітектури, №3(81), Харків, с. 5-9.
5. Борис, А.М. та Франків, Р.Б. (2015), Неомодерністський напрямок у сакральній архітектурі Західної України та його взаємозв'язок із творчою спадщиною Радослава Жука, Науково-технічний збірник: Сучасні проблеми архітектури та

містобудування, Київський національний університет будівництва і архітектури, №40, Київ, с. 14-20.

6. Борис, А.М. (2016), Функціональний та демократичний способи переосмислення східнохристиянської церкви у ХХ столітті на прикладі творчості Радослава Жука, Науковий вісник будівництва, Харківський національний університет будівництва і архітектури, №3(85), Харків, с. 24-32.

Матеріали конференції:

7. Борис, А.М. (2016), Теорія ритмічних особливостей української архітектури як приклад освітнього підґрунтя для студентів для мистецьких напрямів, Всеукраїнська науково-практична інтернет-конференція, кафедра Дизайну та основ архітектури, Інституту архітектури Національного університету «Львівська політехніка» «Проблеми розвитку дизайнерської освіти в Україні», 1 електрон. опт. диск. (CD-ROM), Львів.

8. Борис, А.М. (2017), Онтологія творчого світогляду Р. Жука: модерністські та раціонально-детерміновані аспекти, IV Міжнародної науково-практичної конференції «Історико-культурна спадщина: проблеми збереження і популяризації» Національного університету «Львівська політехніка», Львів. 21-22 квітня, с. 19-21.

АНОТАЦІЯ

Борис А. М. Вплив творчості Радослава Жука на розвиток сакральної архітектури Західної України в період кінця ХХ – початку ХХІ століть. – На правах рукопису.

Дисертація на здобуття наукового ступеня кандидата архітектури за спеціальністю 18.00.01 – Теорія архітектури, реставрація пам'яток архітектури. – Національний університет «Львівська політехніка» Міністерство освіти і науки України. – Львів, 2017.

Дисертація присвячена питанню неомодерністського напрямку в проектуванні церков українсько-візантійського обряду, провідною постаттю якого був архітектор української діаспори Радослав Жук. В дослідженні виявлено генезу та специфіку завдань котрі стояли перед архітекторами спочатку української діаспори, а потім пострадянськими архітекторами Західної України межі ХХ - ХХІ століть. Окреслено особливості інтерпретації Радославом Жуком головних морфологічних детермінант української ідентичності у рамках модерністського проектного світогляду як в теоретичному так і в практичному вимірі, сформульовано головні напрямки впливу його творчості на архітекторів Західної України залучених до проектування сакральних об'єктів, визначено набір спільних рис, що пов'язують їх із теоретичною та практичною спадщиною Р. Жука.

Ключові слова: сакральна архітектура, Західна Україна, Радослав Жук, національна ідентичність, модернізм.

ANOTATION

Boris A. Radoslav Zuk influence on the development of religious architecture in Western Ukraine during the late XX - early XXI centuries. – On the rights of manuscript.

Dissertation for a Degree of PhD in Architecture, specialty 18.00.01 - Theory of architecture, restoration of architectural monuments. – Lviv Polytechnic National University of the Education and Science of Ukrain.– Lviv, 2017.

In this work is considered the phenomenon of creativity Ukrainian-Canadian architect Radoslav Zuk and its impact on the design of sacred buildings in western Ukraine verge of XX - XXI centuries. For the first time comprehensively analyzed the ideological basis of morphological system proposed by R. Zuk, which has two principal components, the combination of which creates a unique cultural and artistic result. The first is to develop their own methods of artistic interpretation of modernists style that is based on use systematics of musical rhythms into architectural shaping. The second - to complete the process of searching the synthesis of Ukrainian national identity in sacred architecture, combining notable features of different regions and key eras, based on modernist stylistic language. Aiming to this, is leaded a brief overview of the history search of nationally determined image of religious buildings among figures of Ukrainian national and cultural revival of the late nineteenth century. It is conducted the analysis developed by Radoslaw Zuk theory of "rhythmic features of Ukrainian church architecture" and realized projects of churches in North America and Ukraine, is traced an evolution of author's views on the best three-dimensional solution structure due to its ceremonial and functional specificity.

Another important part of the work is to analyze the impact of creative works of Radoslaw Zuk on the formation and development of sacred building in western Ukraine (especially in Galicia). It is revealed the differences and similarities among the area of design on the one side of the Ukrainian diaspora of second half of the twentieth century, in which occurred the formation of a professional Zuk's outlook , and on the other hand, the post-Soviet social and cultural space of the 1990s - 2010s, which was the result of distinctive architectural evolution processes. Then is traced the process of selection and adaptation Zuk's design principles of nationally determined form in sacred architecture in the practice of intensive church building in Western Ukraine. Presented common and distinctive features and made an attempt to explain their differentiation in post-Soviet practice.

Key words: church, architecture, Western Ukraine, Radoslav Zuk, national identity,-modernism.

АННОТАЦІЯ

Борис А.М. Влияние творчества Радослава Жука на развитие сакральной архитектуры Западной Украины в период конца XX - начала XXI веков. - На правах рукописи.

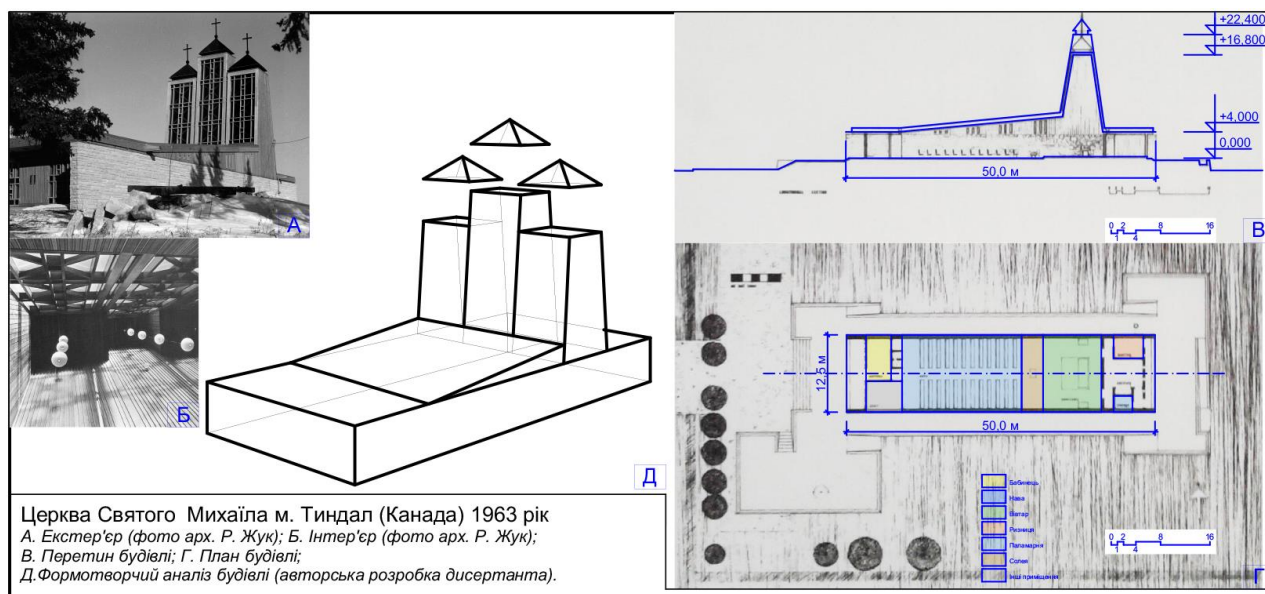
Диссертация на соискание ученой степени кандидата архитектуры по специальности 18.00.01 - Теория архитектуры, реставрация памятников архитектуры. - Национальный университет «Львовская политехника» Министерство образования и науки Украины. - Львов, 2017.

Диссертация посвящена вопросу неомодернистского направления в проектировании церквей украинского-византийского обряда, ведущей фигурой которого был архитектор украинской диаспоры Радослав Жук. В исследовании выявлено генеза и специфику задач которые стояли перед архитекторами сначала украинской диаспоры, а затем постсоветскими архитекторами Западной Украине на рубеже XX - XXI веков. Определены особенности интерпретации Радославом Жуком главных морфологичних детерминант украинской идентичности в рамках модернистского проектного мировоззрения как в теоретическом так и в практическом измерении, сформулированы основные направления влияния его творчества на архитекторов Западной Украине залененных к проектированию сакральных объектов, определен набор общих черт, связывающих их с теоретической и практической наследием Р. Жука. **Ключевые слова:** сакральная архитектура, Западная Украина, Радослав Жук, национальная идентичность, модернизм.

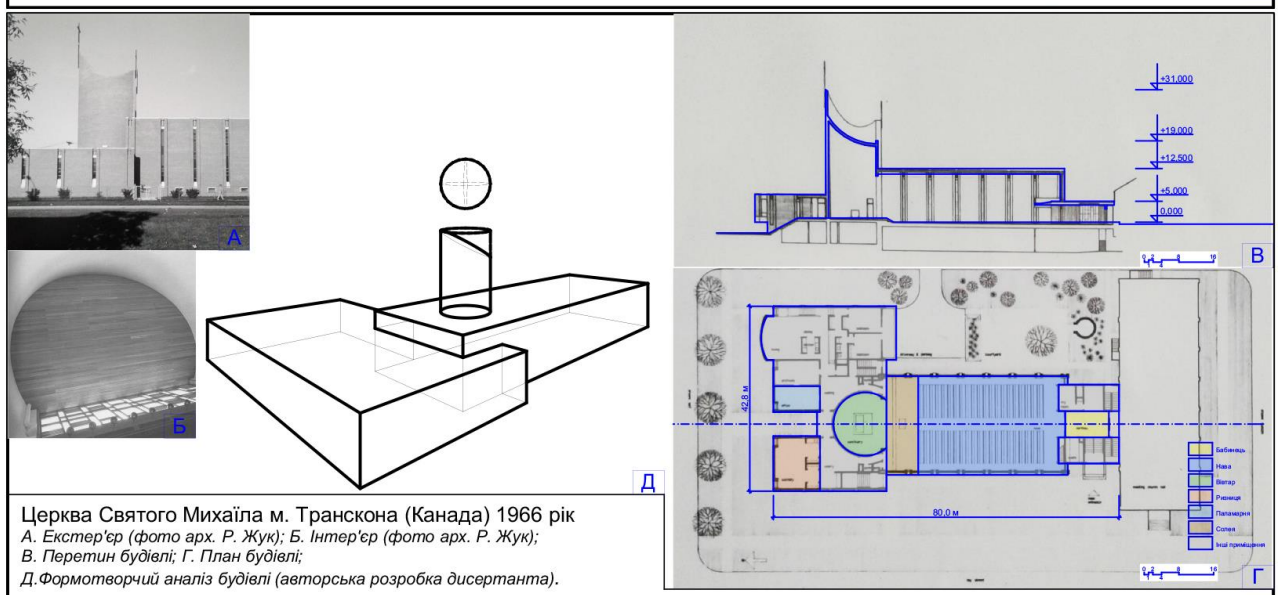
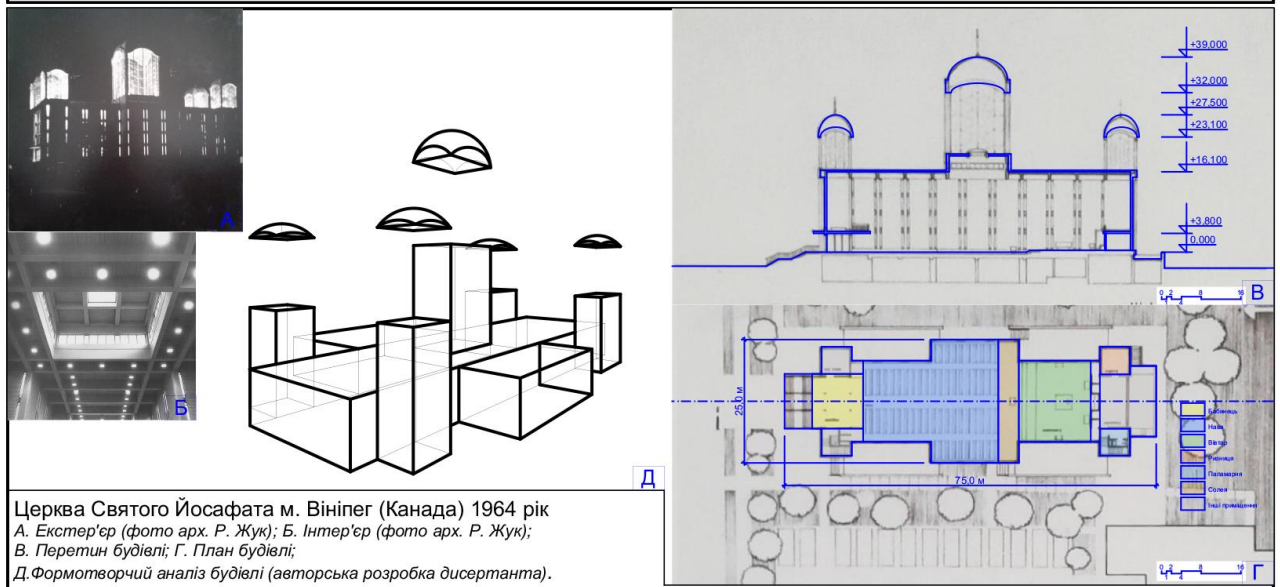
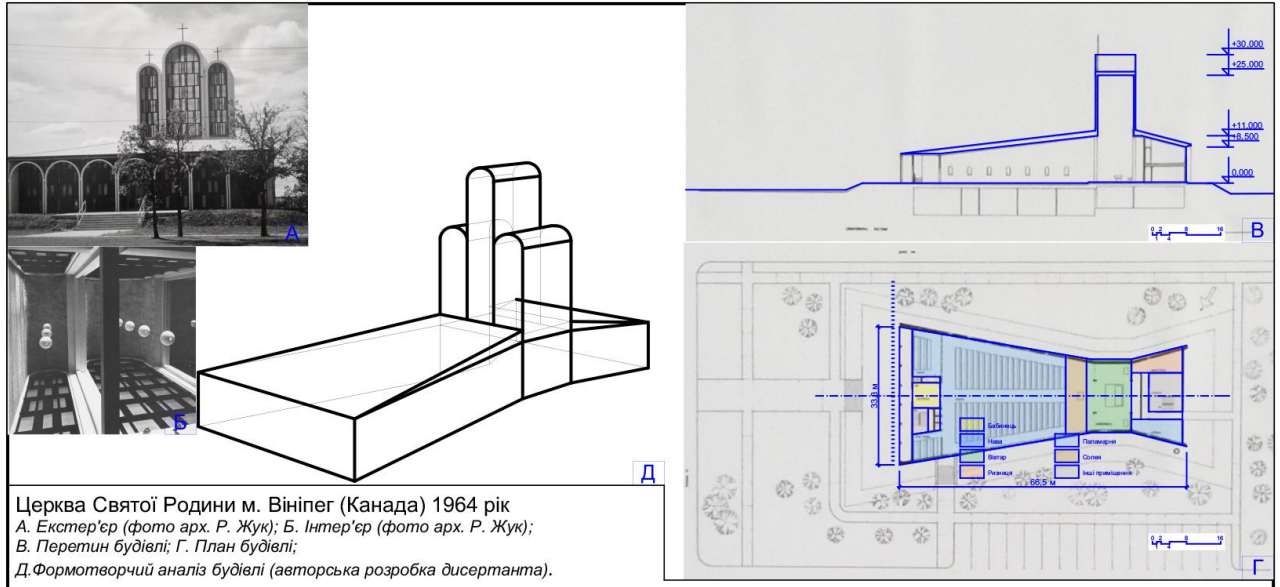
ДОДАТОК

Таблиця 1

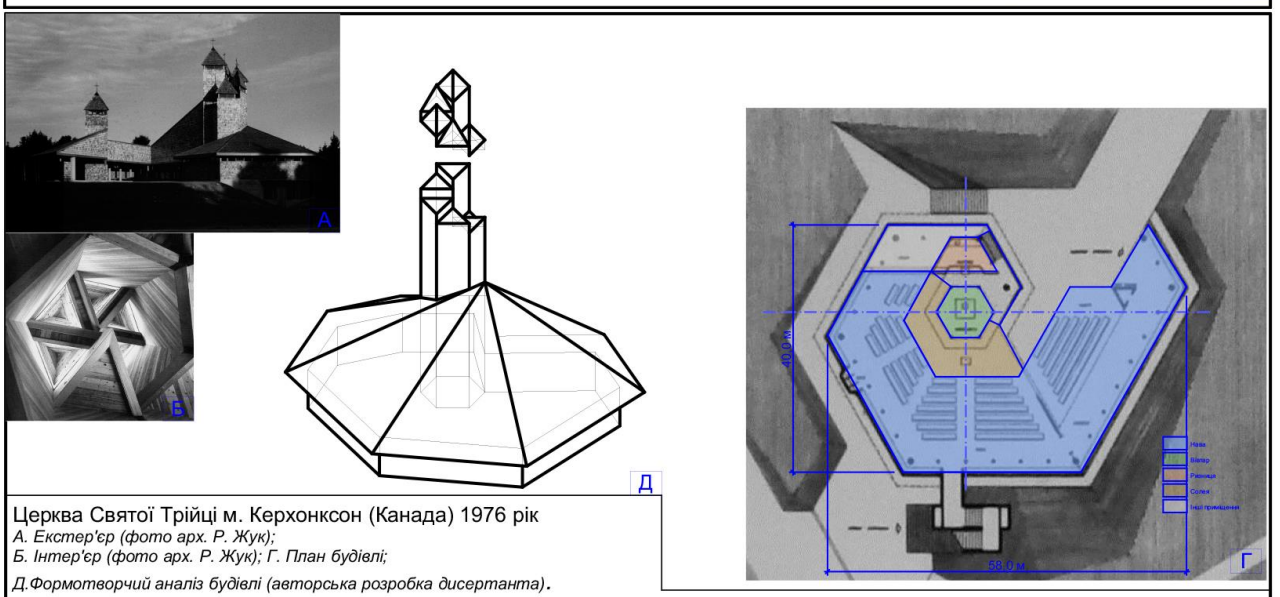
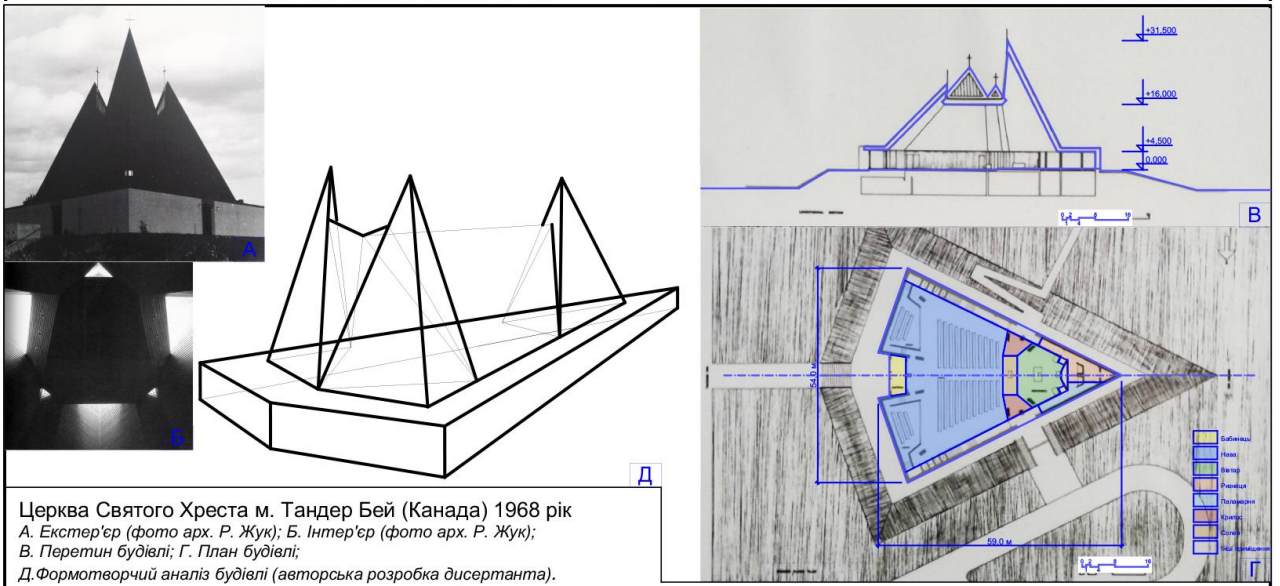
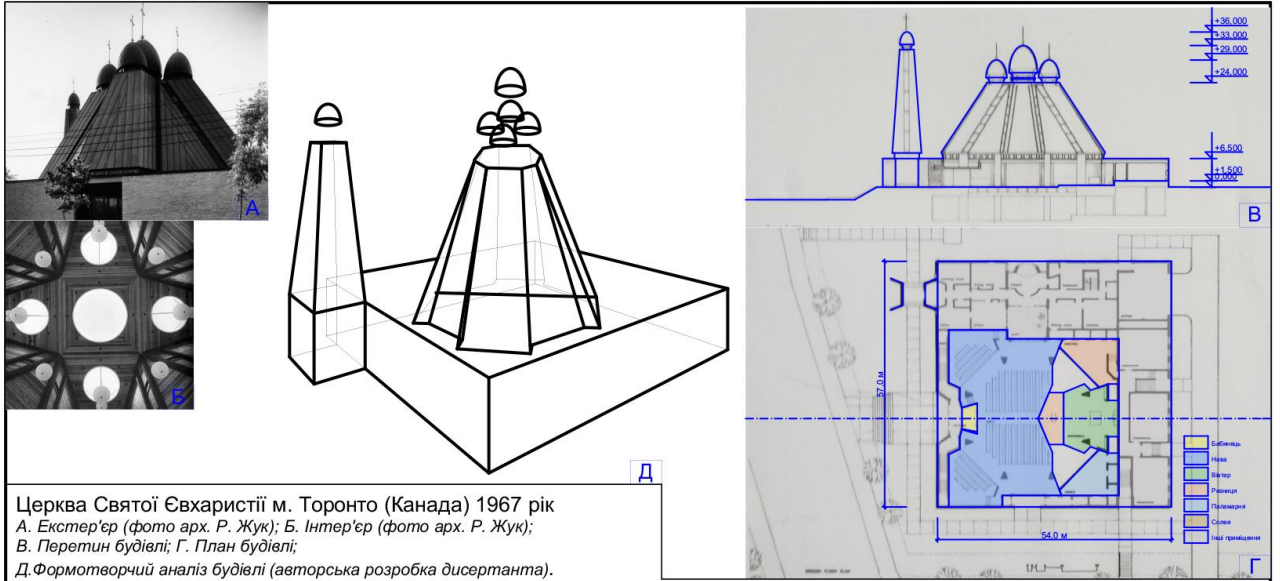
Об'ємно-просторовий аналіз церков Радослава Жука



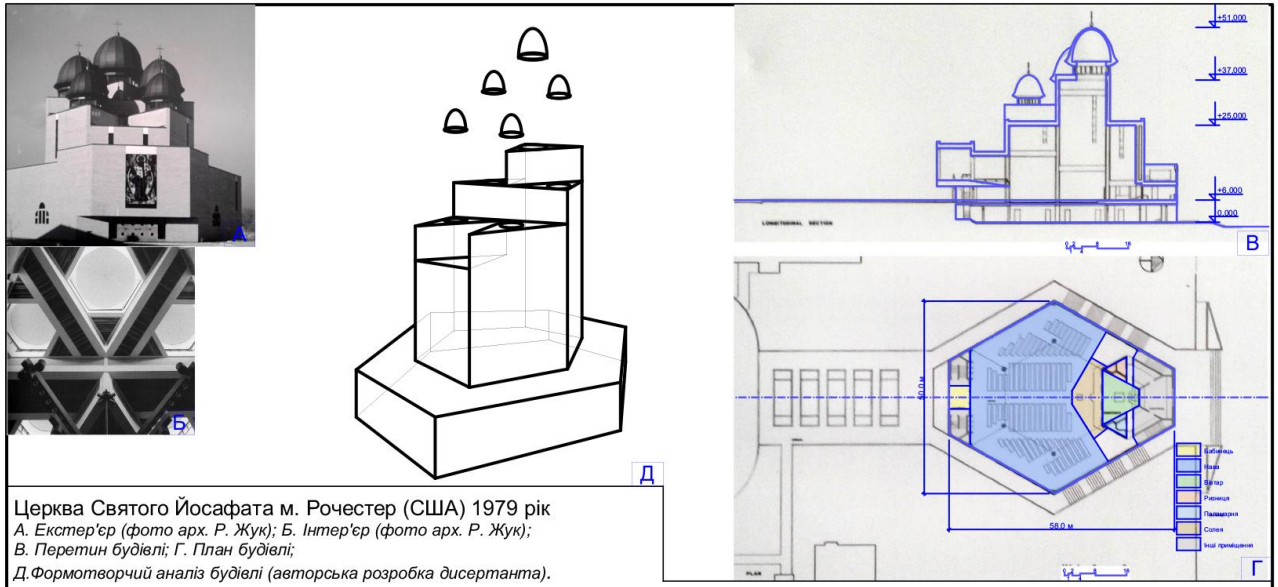
Об'ємно-просторовий аналіз церков Радослава Жука



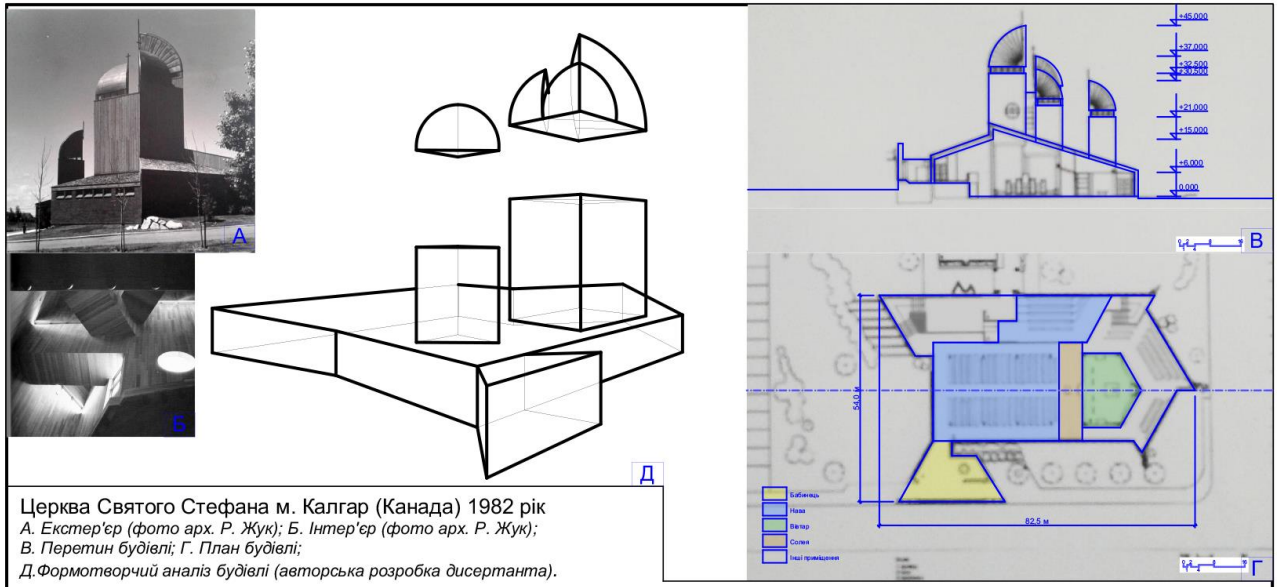
Об'ємно-просторовий аналіз церков Радослава Жука



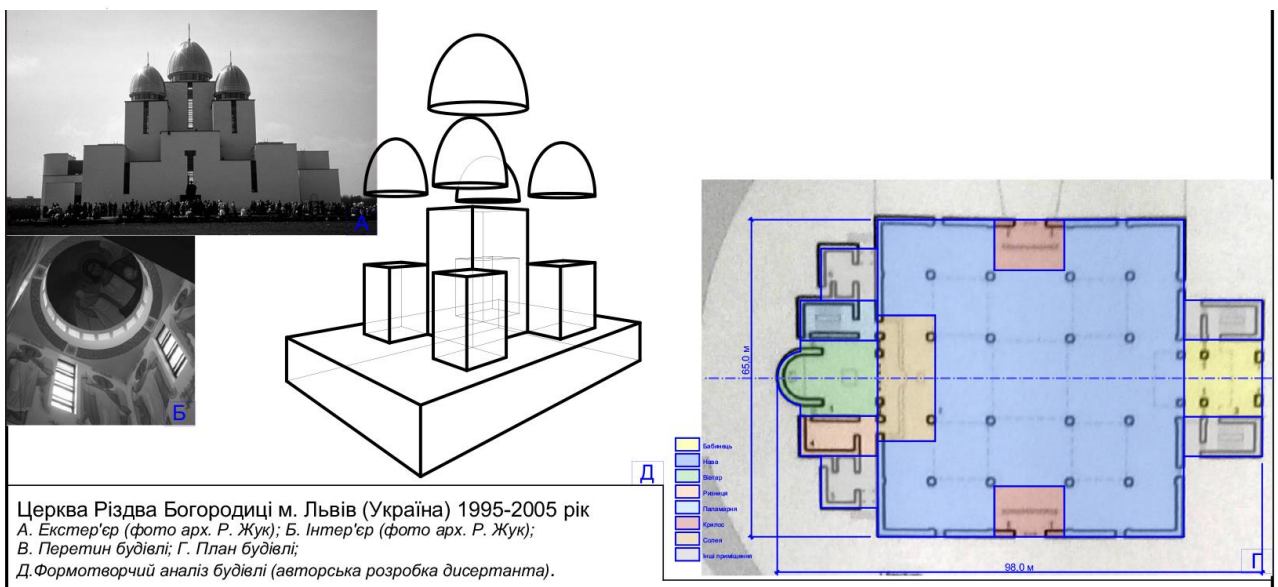
Об'ємно-просторовий аналіз церков Радослава Жука



Церква Святого Йосафата м. Рочестер (США) 1979 рік
 А. Екстер'єр (фото арх. Р. Жук); Б. Інтер'єр (фото арх. Р. Жук);
 В. Перетин будівлі; Г. План будівлі;
 Д. Формотворчий аналіз будівлі (авторська розробка дисертанта).



Церква Святого Стефана м. Калгар (Канада) 1982 рік
 А. Екстер'єр (фото арх. Р. Жук); Б. Інтер'єр (фото арх. Р. Жук);
 В. Перетин будівлі; Г. План будівлі;
 Д. Формотворчий аналіз будівлі (авторська розробка дисертанта).



Церква Різдва Богородиці м. Львів (Україна) 1995-2005 рік
 А. Екстер'єр (фото арх. Р. Жук); Б. Інтер'єр (фото арх. Р. Жук);
 В. Перетин будівлі; Г. План будівлі;
 Д. Формотворчий аналіз будівлі (авторська розробка дисертанта).

Підписано до друку 02. 08.2017р. Формат 60x90 1/16
Ум. Друк. Арк. 0,9. Обл.-вид. арк. 0,9
Наклад 200 прим.

Національний університет «Львівська політехніка»
79000, м. Львів, вул. Степана Бандери, 12.